

## Trampolina Rebel Active PRO 8ft/244 cm, siatka, drabinka



**Rebel**

**Marka:**  
Rebel

**Producent:**  
LECHPOL ELECTRONICS  
LESZEK Spółka  
komandytowa

**Kod produktu:**  
RBA-8001

**Kod EAN:**  
5901890133029

### Opis



## Trampolina ogrodowa Rebel Active PRO 8ft/244 cm

Trampolina Rebel Active PRO to idealny sposób na aktywną zabawę na świeżym powietrzu, który łączy ruch, radość i bezpieczeństwo. Stworzona z myślą o dzieciach powyżej 3. roku życia, doskonale sprawdzi się w przydomowym ogrodzie, zachęcając do codziennej aktywności. To nie tylko rozrywka, ale też wsparcie rozwoju koordynacji, równowagi i kondycji – w stylu pełnym energii i uśmiechu.



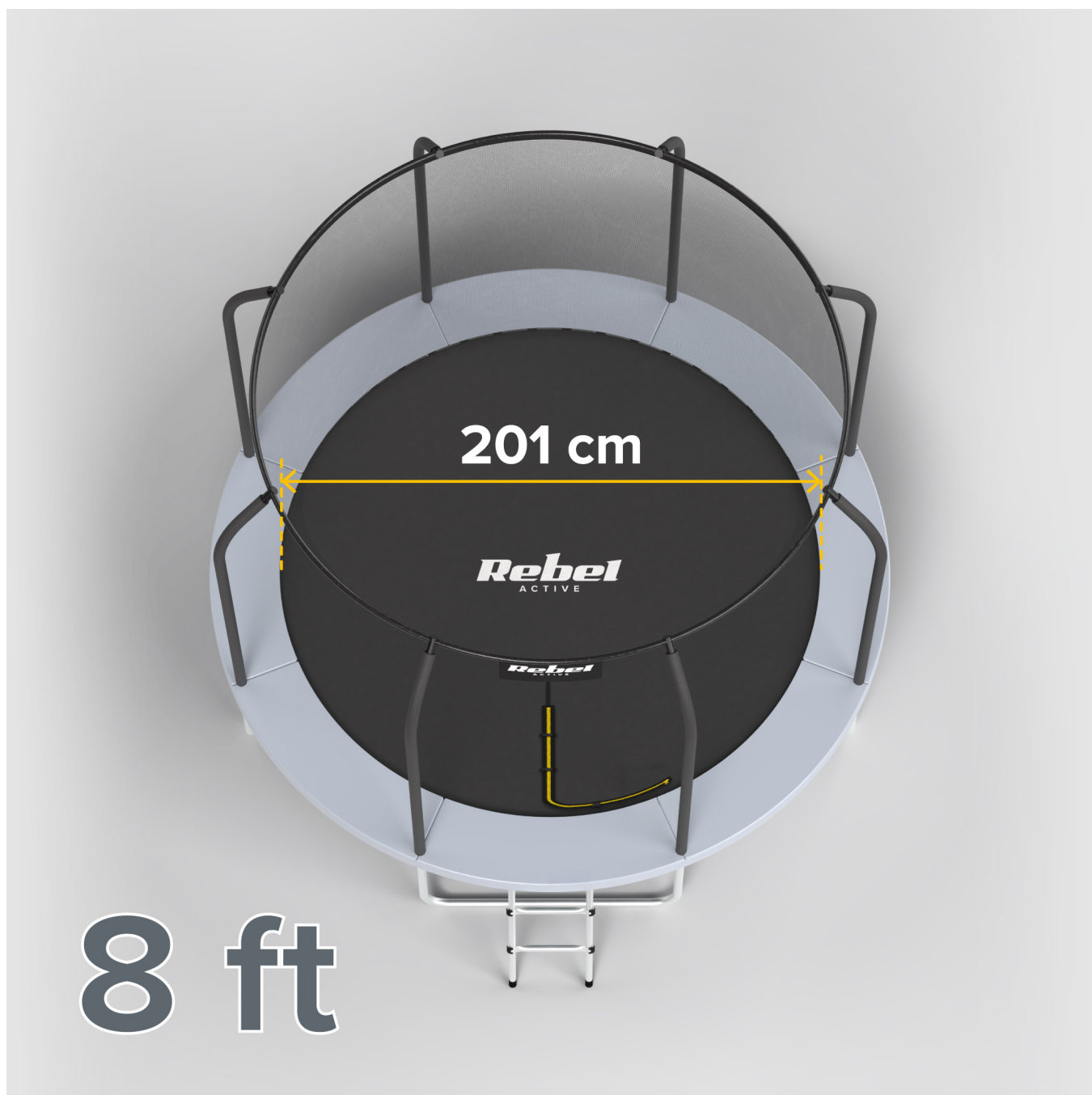
### Solidna i stabilna konstrukcja

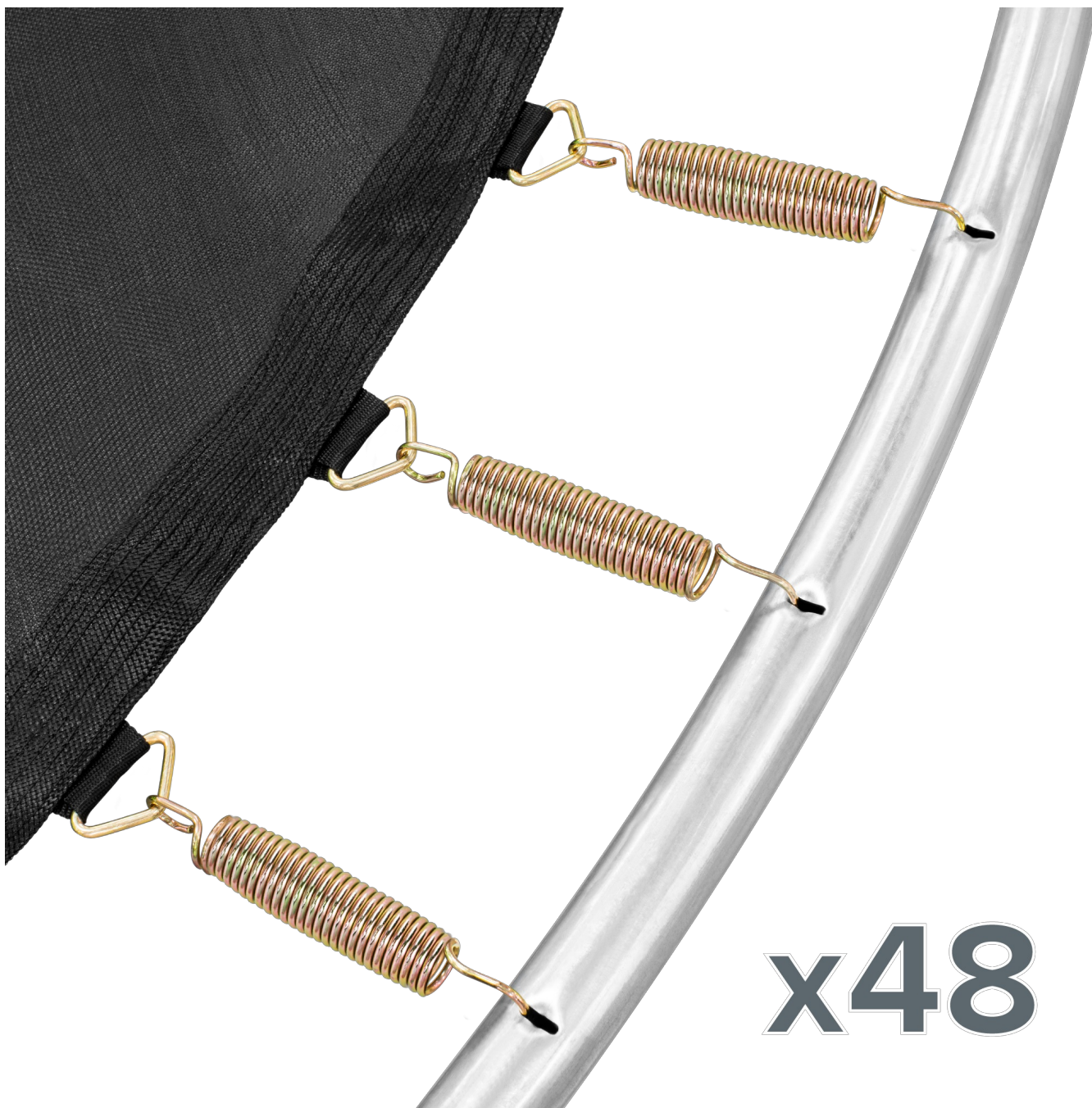
Jeśli zastanawiasz się jaka trampolina jest najlepsza - tutaj nie ma miejsca na kompromisy. Stalowa konstrukcja oraz stabilne nogi w systemie U sprawiają, że trampolina Rebel Active stoi pewnie nawet podczas najbardziej energicznych skoków. Możesz

spokojnie patrzeć, jak dziecko szaleje z radości, mając pewność, że wszystko pozostaje na swoim miejscu.

## Komfort skakania na co dzień

Przestrzeń też ma znaczenie! Średnica 244 cm zapewnia swobodę ruchów i pełnię zabawy, a odpowiednio zaprojektowana mata daje komfort przy każdym skoku. Maksymalne obciążenie do 50 kg sprawia, że trampolina idealnie dopasowuje się do potrzeb młodszych użytkowników, oferując im bezpieczne miejsce do aktywności i rozwijania energii w naturalny sposób.





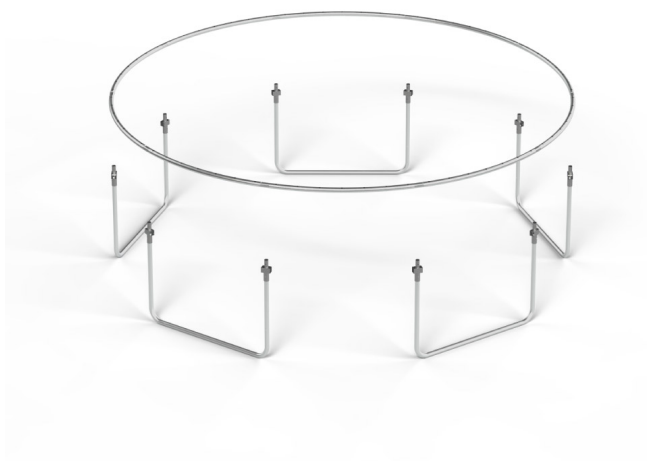
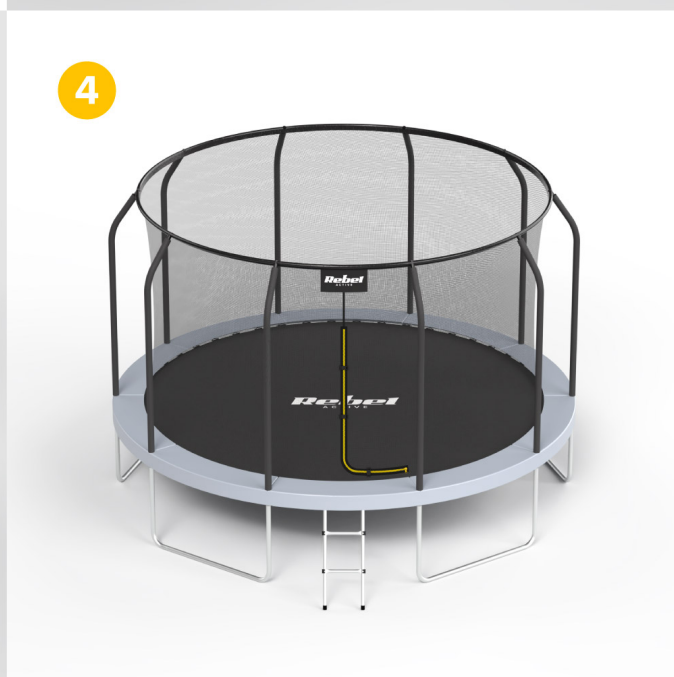
### **Hartowane sprężyny**

Każdy skok to czysta przyjemność dzięki 48 solidnym, hartowanym sprężynom. To one odpowiadają za dynamiczne odbicie i płynność ruchu, która daje poczucie lekkości i swobody. Niezależnie od intensywności zabawy, sprężyny pracują równomiernie i cicho, zapewniając trwałość oraz niezmienną jakość przez długi czas użytkowania.

### **Dwustopniowa drabinka**

Pierwszy krok do świetnej zabawy zaczyna się od wygodnego wejścia. Dwustopniowa drabinka w trampolinie Rebel Active została zaprojektowana z myślą o najmłodszych – jest stabilna, poręczna i idealnie dopasowana do wysokości trampoliny. Dzięki niej dzieci mogą samodzielnie i bezpiecznie wchodzić na matę, budując przy tym pewność siebie i niezależność.



**1****2****3****4**

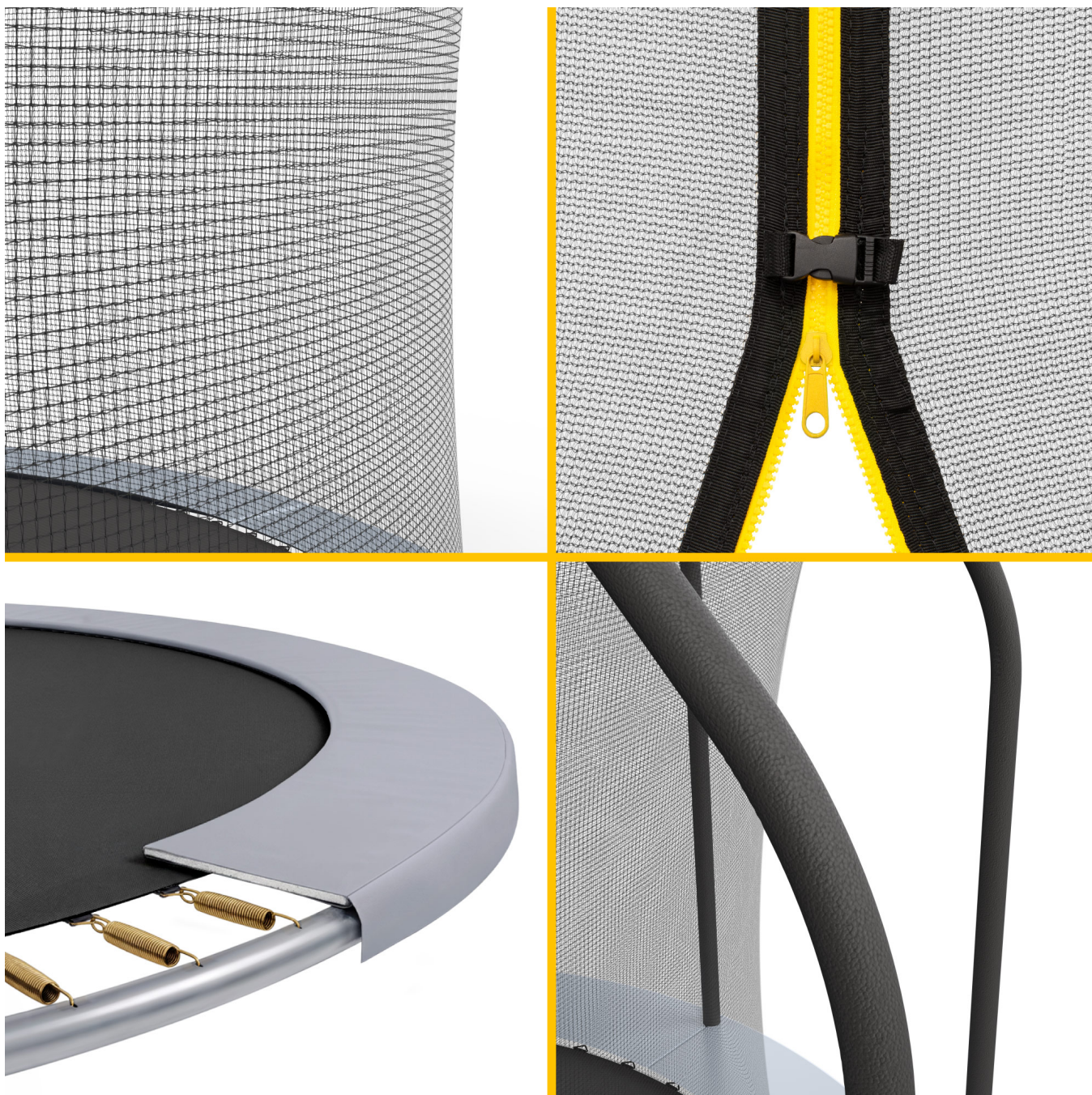
## Łatwy montaż

Trampolina ogrodowa Rebel Active została zaprojektowana tak, aby jej montaż był szybki i intuicyjny. Bez skomplikowanych narzędzi i długich instrukcji – wystarczy kilka prostych kroków, by stworzyć na podwórku gotową strefę radości.



## Odporna na warunki atmosferyczne

Niezależnie od pogody trampolina Rebel Active jest gotowa na wszystko. Wysokiej jakości materiały oraz odporność na promieniowanie UV sprawiają, że nie traci swojego wyglądu ani właściwości nawet przy intensywnym słońcu czy zmiennej aurze. To inwestycja na więcej niż jeden sezon – zawsze gotowa do zabawy, gdy tylko pojawi się okazja.

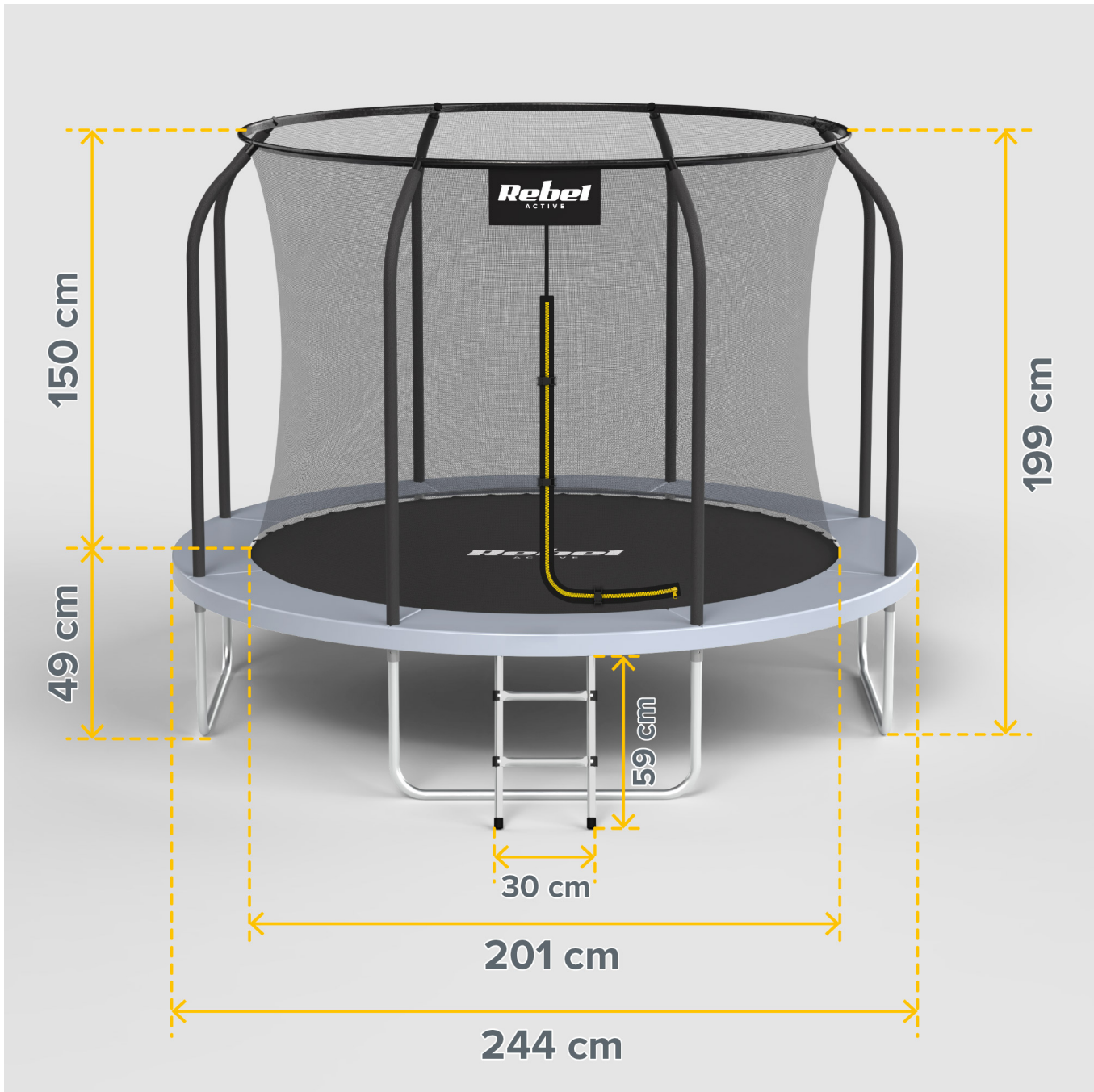


## Bezpieczna trampolina dla dzieci

Bezpieczeństwo to podstawa każdej dziecięcej aktywności. Wysoka siatka ochronna otacza przestrzeń skakania, chroniąc przed wypadnięciem, a ostony sprężyn eliminują ryzyko kontaktu z twardymi elementami. Solidne zamknięcie zapewnia dodatkową kontrolę, dzięki czemu zabawa może trwać bez przerw – spokojnie i bez stresu dla rodziców.

## Idealna do Twojej przestrzeni

Dzięki kompaktowej średnicy 244 cm trampolina świetnie sprawdzi się w średnich i większych ogrodach. Wysokość całkowita w połączeniu z wysokością maty zapewniają wygodę użytkowania bez potrzeby dużej przestrzeni.



150 cm

199 cm

49 cm

59 cm


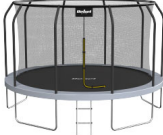





30 cm

201 cm

244 cm

**Rebel**  
ACTIVE

Rebel

	RBA-8001	RBA-8002	RBA-8003	RBA-8004	RBA-8005
					
	<b>8 ft</b>	<b>10 ft</b>	<b>12 ft</b>	<b>14 ft</b>	<b>15 ft</b>
	244 cm	305 cm	366 cm	427 cm	457 cm
	201 cm	261 cm	323 cm	383 cm	404 cm
	199 cm	256 cm	260 cm	260 cm	269 cm
	150 cm	180 cm	180 cm	180 cm	180 cm
	49 cm	76 cm	80 cm	80 cm	89 cm
	50 kg	150 kg	150 kg	150 kg	150 kg
	x4	x4	x5	x6	x5
	x48	x64	x70	x84	x90
	260 g/m <sup>2</sup>	260 g/m <sup>2</sup>	260 g/m <sup>2</sup>	260 g/m <sup>2</sup>	260 g/m <sup>2</sup>
	30x59 cm	30x86 cm	30x86 cm	30x86 cm	30x96 cm

## Opis techniczny

Siatka zabezpieczająca  
 Odporna na promieniowanie UV  
 Dwustopniowa drabinka  
 Konstrukcja stalowa  
 Maksymalne obciążenie: 50 kg  
 Materiał: PE, PVC, PP  
 Ilość nóg: 4 w systemie U  
 Ilość sprężyn: 48  
 Średnia całkowita: 244 cm  
 Średnica maty: 201 cm  
 Gęstość maty: 260 g/m<sup>2</sup>  
 Wysokość od ziemi do maty: 49 cm  
 Średnica ramy: 35 mm  
 Średnica nogi: 32 mm  
 Wysokość całkowita: 199 cm  
 Wysokość siatki: 150 cm  
 Wymiary drabinki: 59 x 30 cm  
 Zalecany wiek: ponad 3 lata

## Specyfikacja

Dane logistyczne	
Gabaryt	W050G050-S

Jednostka miary	Ilość	Waga netto	Waga brutto	Szer. x Dł. x Wys.
szt.	1 szt.	32 Kg	35 Kg	54 cm x 100 cm x 27.5 cm
paleta	10 szt.	250 Kg	300 Kg	80 cm x 120 cm x 195 cm