

Spa ogrodowe, jacuzzi pompowane AVENLI NICE 6 osobowe 204x70 silver



Marka:
Avenli

Producent:
LECHPOL ELECTRONICS
LESZEK Spółka
komandytowa

Kod produktu:
14196EUV21

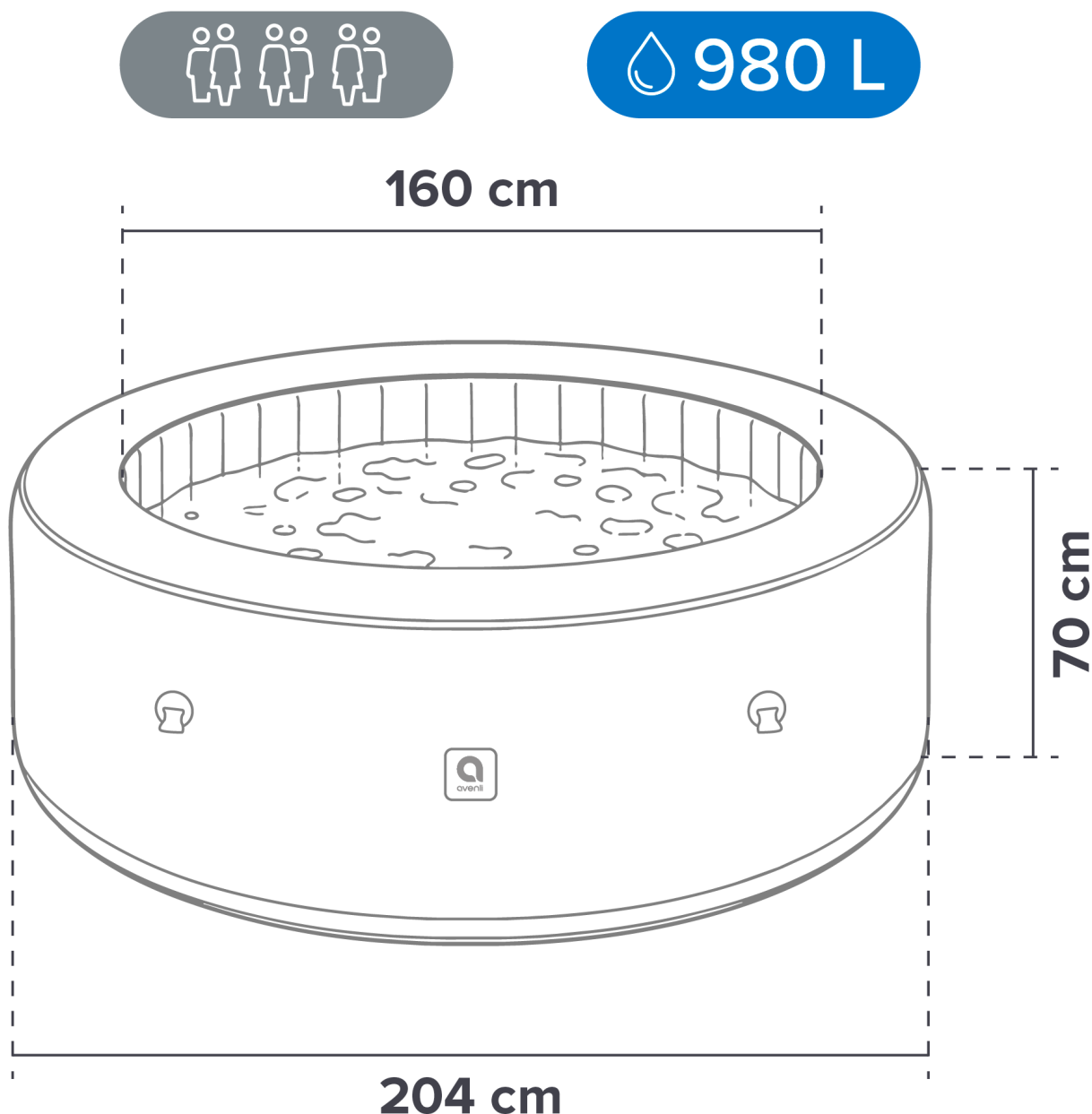
Kod EAN:
6942377620532

Opis



Spa ogrodowe, jacuzzi pompowane AVENLI NICE 6 osobowe

Pompowane spa ogrodowe AVENLI NICE to idealny sposób na stworzenie prywatnej strefy relaksu w domowym ogrodzie, na tarasie czy działce. Dzięki eleganckiemu wykończeniu w stylu silver oraz komfortowej przestrzeni dla 6 osób, pozwala cieszyć się odprężającą kąpielą w ciepłej wodzie po długim dniu. To połączenie wygody, nowoczesnej technologii i domowego wellness w zasięgu ręki – bez wychodzenia z domu.



Przestrzeń relaksu dla 6 osób

Spa AVENLI NICE zostało zaprojektowane z myślą o wspólnym wypoczynku nawet dla 6 dorosłych osób. Okrągła, ergonomiczna konstrukcja zapewnia odpowiednią przestrzeń do swobodnego zanurzenia i relaksu. Wewnętrzna średnica 160 cm pozwala na

wygodne ułożenie ciała i komfortowe korzystanie z hydromasażu. To idealne rozwiązanie dla rodzin, par lub grupy znajomych, którzy chcą wspólnie spędzać czas w atmosferze domowego SPA.

Trwałość na lata

Spa wykonane jest z wytrzymałego, laminowanego PVC oraz estetycznego wykończenia imitującego rattan, co zapewnia odporność na uszkodzenia i warunki atmosferyczne. Konstrukcja została zaprojektowana z myślą o stabilności oraz długotrwałym użytkowaniu. W zestawie znajdują się wszystkie niezbędne akcesoria: pompa, wkład filtra, mata podłogowa, pokrywa, pudełko na wkład filtra, rurka do pompowania oraz 2 łatki naprawcze, co umożliwi szybkie przygotowanie i łatwą konserwację.





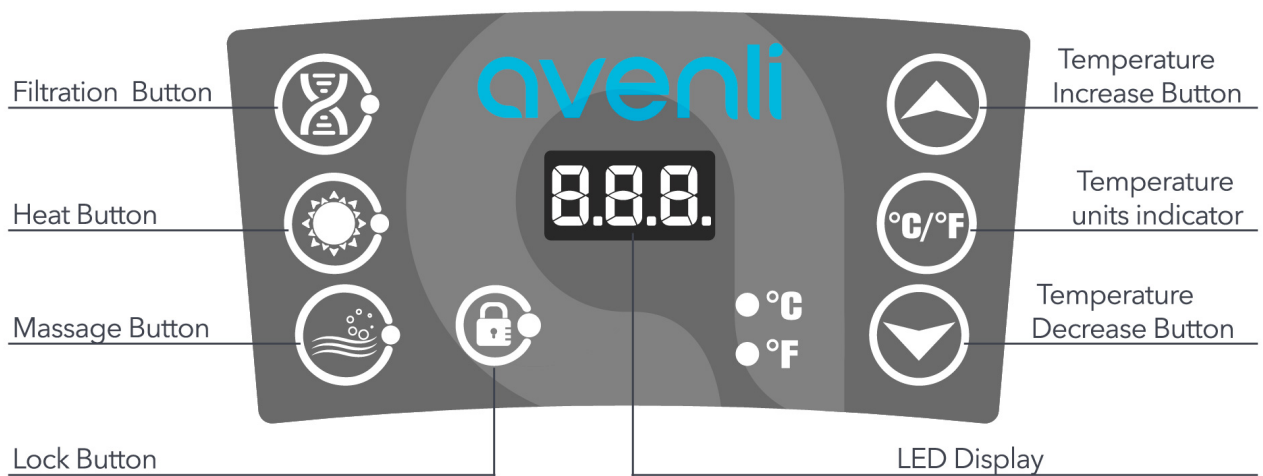
Wydajna praca, dzięki zewnętrznej pompie

Urządzenie wyposażone jest w mocną pompę o mocy 2040 W, która zapewnia szybkie i stabilne podgrzewanie wody. Tempo wzrostu temperatury wynosi od 1 do 2°C na godzinę, co pozwala szybko osiągnąć komfortowe warunki kąpieli. System zasilany jest standardowym napięciem 220–240 V, 50 Hz, dzięki czemu jacuzzi można łatwo podłączyć w warunkach domowych bez specjalistycznej instalacji.

Łatwe sterowanie

Jacuzzi AVENLI posiada intuicyjny i bardzo łatwy w obsłudze wodoszczelny panel sterowania. Czytelny wyświetlacz LED pokazuje aktualną temperaturę w °C lub °F, a proste przyciski pozwalają szybko regulować ustawienia. Możesz włączyć filtrację, ogrzewanie oraz masaż jednym kliknięciem. Przyciski „+” i „-” umożliwiają precyzyjną zmianę temperatury, a funkcja blokady chroni przed przypadkową zmianą ustawień.

Digital Control Panel





Dla lepszego efektu

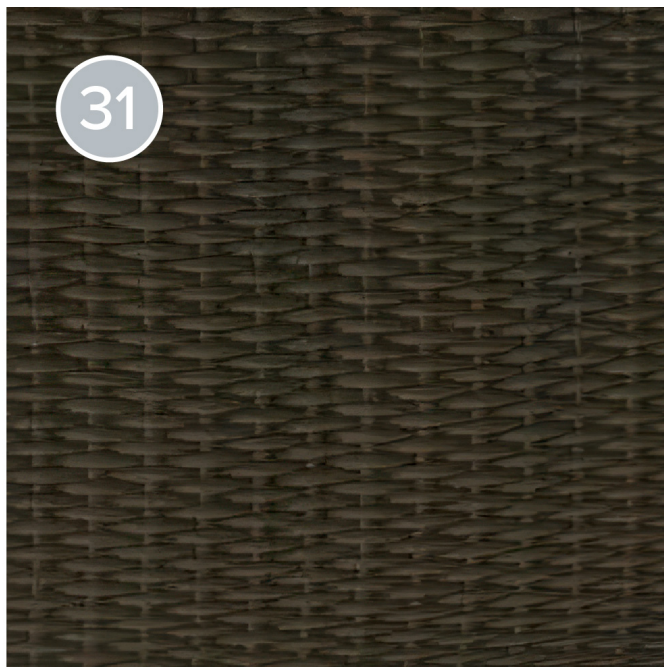
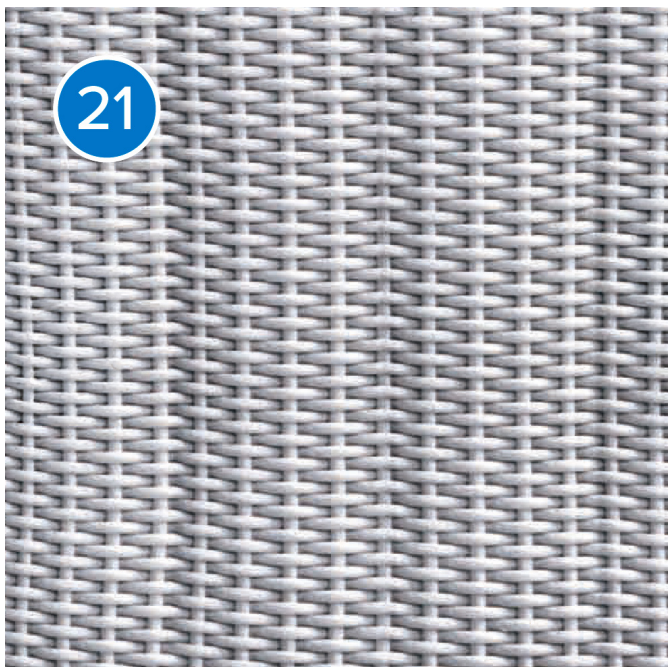
W zestawie z jacuzzi otrzymujesz pokrywę utrzymującą ciepło. Wykonana z wytrzymałego, wodoodpornego materiału z warstwą izolacyjną, chroni przed wychładzaniem, zabrudzeniami i parowaniem. Ułatwia utrzymanie stałej temperatury, zmniejsza zużycie energii i skraca czas podgrzewania wody, jednocześnie zwiększając komfort użytkowania spa.

Komfort bez zbędnego wysiłku

Montaż jacuzzi AVENLI jest bardzo szybki i intuicyjny - wystarczy rozłożyć konstrukcję, podłączyć pompę i napętnić wodą, by w krótkim czasie stworzyć własną strefę relaksu. System plug & play sprawia, że wszystko działa intuicyjnie i bez narzędzi. To idealne rozwiązanie dla osób, które chcą spontanicznie cieszyć się domowym spa w ogrodzie lub na tarasie.



 **FAST
ASSEMBLY**



Wybierz swój styl

Jacuzzi AVENLI dostępne są w czterech wzorach, które łatwo dopasujesz do swojego otoczenia. Niezależnie od tego, czy preferujesz nowoczesność, klasykę czy naturalny styl, każdy wariant stworzy spójną, estetyczną strefę relaksu w ogrodzie lub na tarasie, podkreślając charakter Twojej przestrzeni.

UWAGA! Oferta dotyczy koloru 21.



Opis techniczny

Pojemność: 6 osób

Materiał: laminowany PVC, rattan

Maksymalny poziom wody: 42 cm

Maksymalna ilość wody: 980 l

Moc pompy: 2040 W

Wydajność grzewcza: 1-2°C / godz.

Maks. temperatura wody: 42°C

Zasilanie: 220 – 240 V, 50 Hz

Wymiary:

- wewnątrz: 160 x 70 cm
- na zewnątrz: 204 x 70 cm

W zestawie: wkład, pompa, wkład filtra, mata podłogowa, pokrywa, pudełko na wkład filtra, rurka do pompowania, łatka naprawcza x 2

Specyfikacja

Dane logistyczne	
Gabaryt	W100G100-P-1

Jednostka miary	Ilość	Waga netto	Waga brutto	Szer. x Dł. x Wys.
szt.	1 szt.	27.9 Kg	32.6 Kg	58 cm x 70 cm x 57 cm
paleta	6 szt.	195 Kg	215 Kg	80 cm x 120 cm x 180 cm