

## Zasilacz awaryjny ścienny KEMOT PROsinus-800 przetwornica z czystym przebiegiem sinusoidalnym i funkcją ładowania 12V 230V 800VA/500W

---



**KEMOT®**

**Marka:**

Kemot

**Producent:**

LECHPOL ELECTRONICS

LESZEK Spółka

komandytowa

**Kod produktu:**

URZ3409

**Kod EAN:**

5901890019026

### Opis

---

**Chroń swój dom i zadbaj o bezpieczeństwo energetyczne!**



## Zasilacz awaryjny KEMOT PROsinus-800

W wielu domach występują urządzenia, które na co dzień ułatwiają nam życie, ale do prawidłowej pracy wymagają ciągłego zasilania. W okresie zimowym wśród tego typu sprzętu na szczególną uwagę zasługują piece i pompy oraz inne instalacje gwarantujące ogrzewanie domu. Dlatego na wypadek zaniku prądu, warto mieć zasilanie awaryjne.

### 800 VA / 500 W

- Moc znamionowa: 500 W
- Rodzaj baterii: 12 V DC
- Napięcie wejściowe: 190 - 260 V AC
- Napięcie wyjściowe: 230 V AC +/-5%
- Kształt napięcia wyjściowego: czysta sinusoida
- Prąd ładowania akumulatora: maks. 15 A
- Czas przełączania: =< 4 ms

PURE SINE WAVE



KEMOT®

PROsinus-800  
URZ3409 - 800 VA

INPUT: 190 V~260 V~  
OUTPUT: 230 V~





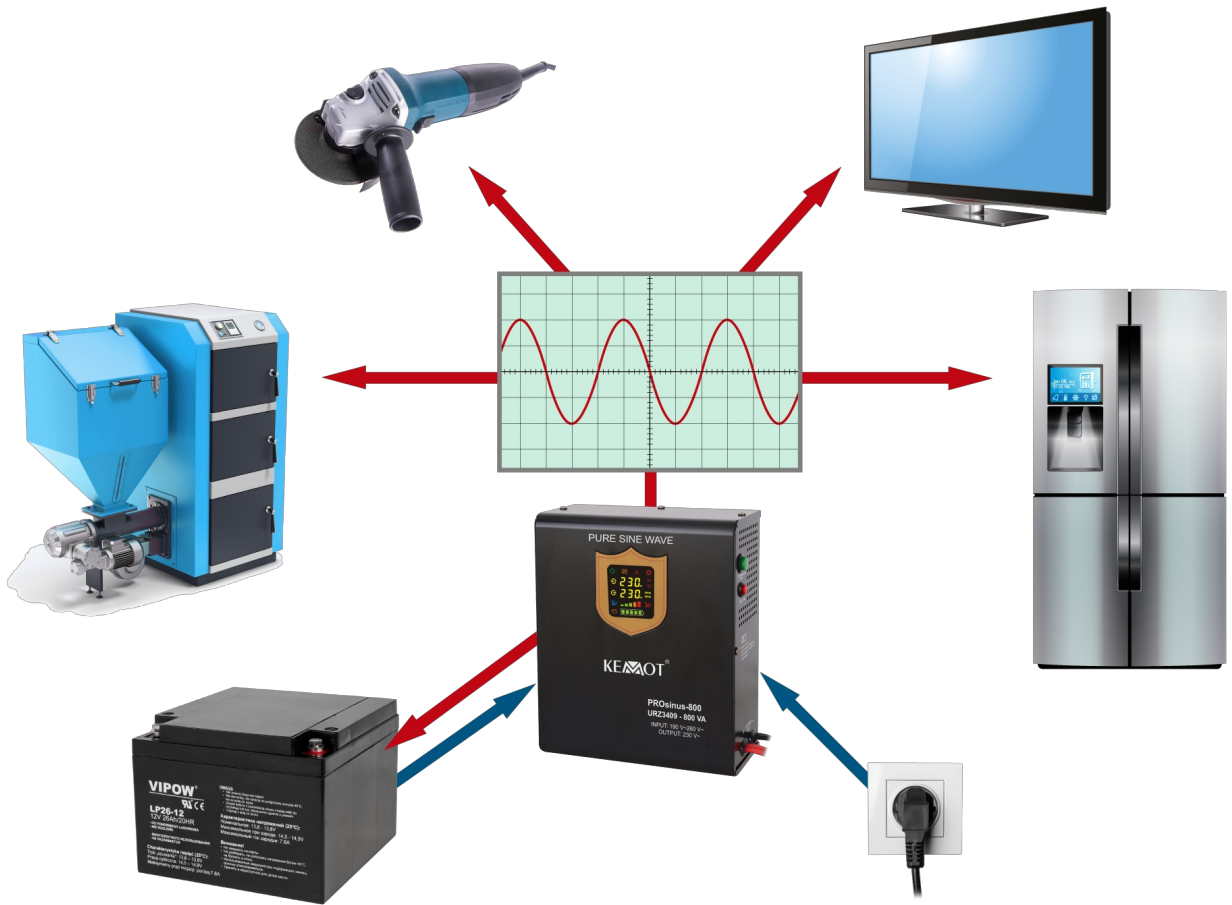
## Zasilanie awaryjne domu

Systemy awaryjnego zasilania KEMOT chronią wybrane urządzenia przed zakłóceniami zasilania, których konsekwencją może być zaburzenie lub też przerwanie ich pracy.

Zastanawiasz się jaki UPS do pieca gazowego wybrać, a może interesuje Cię UPS do pieca na ekogroszek lub na na pellet? Seria urządzeń PROsinus marki KEMOT doskonale sprawdzi się jako awaryjne zasilanie pomp CO lub pomp w instalacjach kominków, a także silników indukcyjnych, czy np. urządzeń automatyki instalacji z wykorzystaniem konwektorów ciepła oraz wszelkich urządzeń wyjątkowo wrażliwych na najmniejsze zmiany kształtu napięcia. Ich zaletą jest czysty sinusoidalny przebieg napięcia wyjściowego (zasilającego odbiory), dzięki któremu urządzenie zapewnia stabilną pracę, zapobiegając efektowi przegrzewania się odbiorów indukcyjnych. Wraz z akumulatorem 12V stanowią kompletne urządzenie zasilania gwarantowanego 230 VAC.

## Domowy zasilacz awaryjny – zastosowanie

- Awaryjne zasilanie pieców
- Urządzenia RTV (telewizory, tunery, hi-fi, dvd)
- Urządzenia AGD (lodówki, blendery)
- Elektronarzędzia (wiertarki, szlifierki)
- Zasilanie ładowarek (smartfony, tablety, telefony, laptopy)
- Pompy, sprężarki (wody, ciepła, klimatyzatory)
- Urządzenia biurowe (faksy, komputery, monitory)





## Bezpieczne zasilanie awaryjne w domu

Awaryjne zasilacze KEMOT posiadają zabezpieczenia przed przeciążeniem, zwarcieniem oraz zbyt wysokim i zbyt niskim napięciem. Dzięki temu gwarantują bezpieczeństwo pracy w Twoim domu.

## Trzy tryby pracy

Tryb awaryjnego zasilacza z funkcją ładowania, przetwarza napięcie stałe 12V DC podawane z akumulatora zewnętrznego na napięcie zmienne 230V AC oraz doładowuje akumulator zewnętrzny. Tryb prostownika doładowuje akumulator zewnętrzny. Tryb przetwornicy, przetwarza napięcie stałe 12V DC z akumulatora na napięcie zmienne 230V AC.



PURE SINE WAVE

KEMOT®

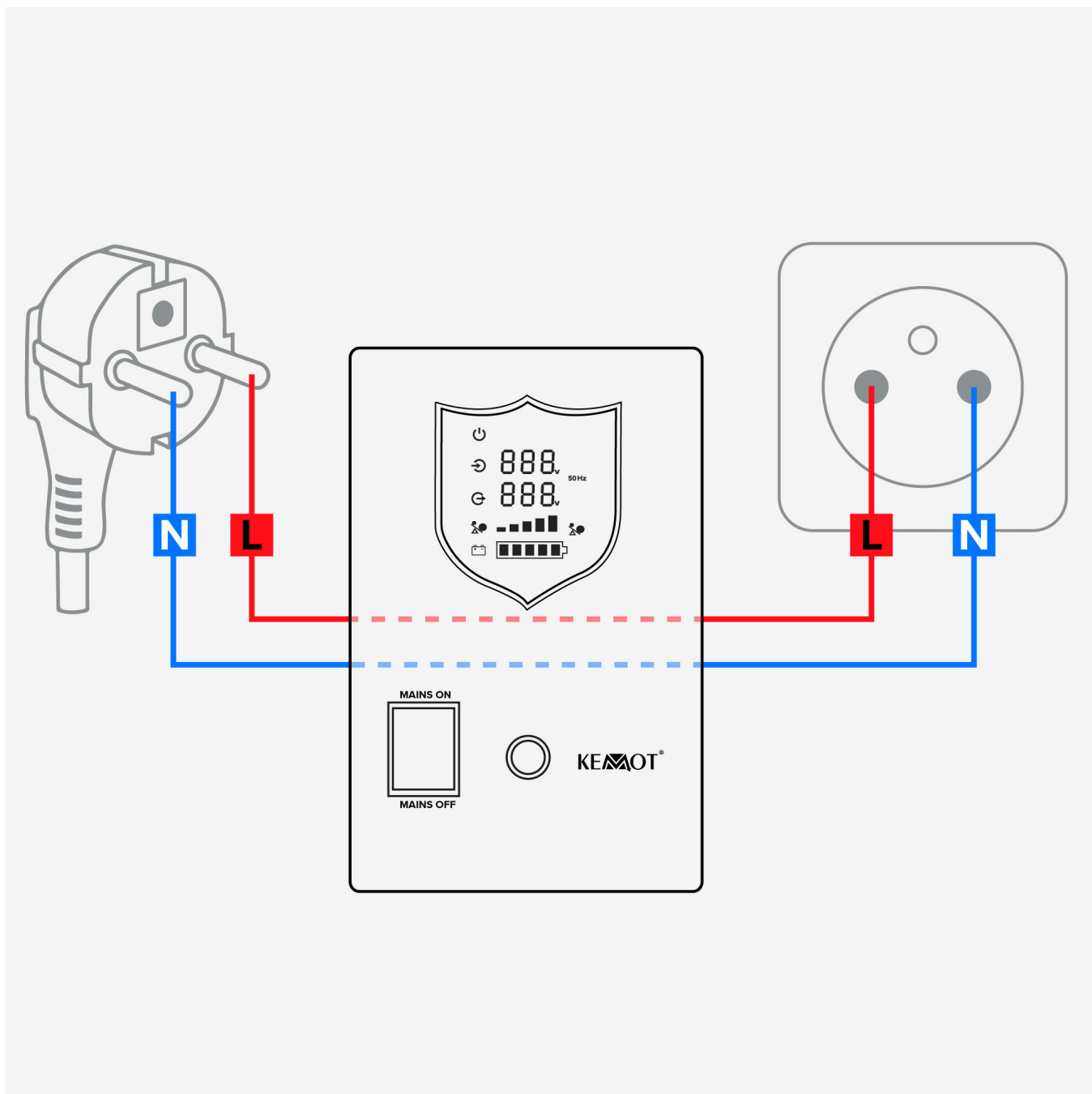
PROsinus-800  
UR23409 - 800 VA  
INPUT: 190 V - 260 V-  
OUTPUT: 230 V-

OUTPUT

OUTPUT

AC INPUT

CIRCUIT  
BREAKER



### Zasilacz awaryjny ze stałą fazą

Zasilacz awaryjny KEMOT współpracuje z urządzeniami, które wyposażone są w detekcję fazy, jak np. niektóre modele pieców gazowych. Faza w naszym urządzeniu jest w stałym miejscu, bez względu na to, czy jest ono zasilane z gniazda sieciowego czy akumulatora.

### Zasilacz awaryjny do pieca z akumulatorem

Aby zapewnić najwyższą jakość pracy awaryjnego zasilacza KEMOT należy dobrać do niego odpowiedni akumulator. Doбору optymalnego akumulatora można dokonać korzystając z przybliżonego wzoru: 100 W obciążenia = 10 A poboru z akumulatora.



Obciążenie Akumulator	50 W (5 A)	100 W (10 A)	180 W (18 A)	270 W (27 A)	300 W (30 A)
7 Ah	1,4 h	0,7 h	0,4 h	0,3 h	0,2 h
17 Ah	3,4 h	1,7 h	0,9 h	0,6 h	0,5 h
33 Ah	6,6 h	3,3 h	1,8 h	1,2 h	1,1 h
40 Ah	8 h	4 h	2,2 h	1,4 h	1,3 h
55 Ah	11 h	5,5 h	3 h	2 h	1,8 h
75 Ah	15 h	7,5 h	4,1 h	2,7 h	2,5 h
100 Ah	20 h	10 h	5,5 h	3,7 h	3,3 h

Akumulator do zasilania domu nie wchodzi w skład zestawu. Aby zapewnić najlepszą pracę swojego zasilacza awaryjnego, wybierz akumulator marki Rebel lub Vipow.

### Czytelny wyświetlacz LED

Awaryjne zasilacze KEMOT PROsinus wyposażone są w przejrzysty wyświetlacz LED, który wskaże aktualny status pracy urządzenia. Na wyświetlaczu skontrolujesz m.in. poziom napięcia wejściowego, wyjściowego i częstotliwości. Co więcej szybko

sprawdzisz też poziom obciążenia i poziom naładowania baterii



## Opis techniczny

Moc znamionowa: 500 W

Rodzaj baterii: 12 V DC

Maksymalne napięcie akumulatora: 15 V DC

Zakres napięcia wejściowego: 180 ~ 275 V AC

Częstotliwość wejściowa: 45 ~ 60 Hz

Zakres napięcia wyjściowego: 230 V AC +/-8%

Częstotliwość wyjściowa: 50/60 Hz +/-0,5 Hz

Kształt napięcia wyjściowego: Czysta sinusoida

Efektywność wyjściowa >=85% ( DC na AC )

Prąd ładowania akumulatora: Maks. 15 A

Pojemność akumulatora: 50-200 Ah (sugerowana: 80 Ah)

Czas przetężania: <=4 ms

Zabezpieczenia: przed przeciążeniem , zwarcie, zbyt wysokim lub zbyt niskim napięciem

Dopuszczalna temperatura pracy: 0-40°C

Dopuszczalna wilgotność powietrza 10 - 90%  
Wymiary: 25,5x26x16 cm  
Waga: 5,5 kg

## Specyfikacja

Dane logistyczne	
Gabaryt	W010G010-A-1

Jednostka miary	Ilość	Waga netto	Waga brutto	Szer. x Dł. x Wys.
szt.	1 szt.	5.7 Kg	6.2 Kg	35 cm x 22 cm x 33 cm
kart.	4 szt.	11.7 Kg	13.7 Kg	36 cm x 67 cm x 24 cm
paleta	80 szt.	400 Kg	470 Kg	80 cm x 120 cm x 165 cm