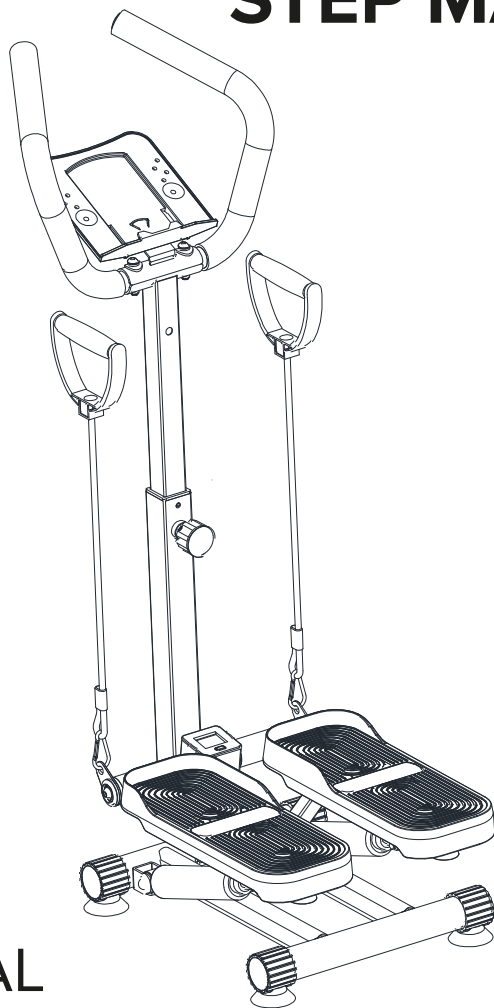


Rebel

ACTIVE

**MINI
STEP MACHINE**



**USER'S
MANUAL**

DE

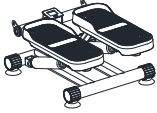





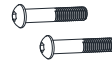

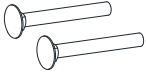




EN

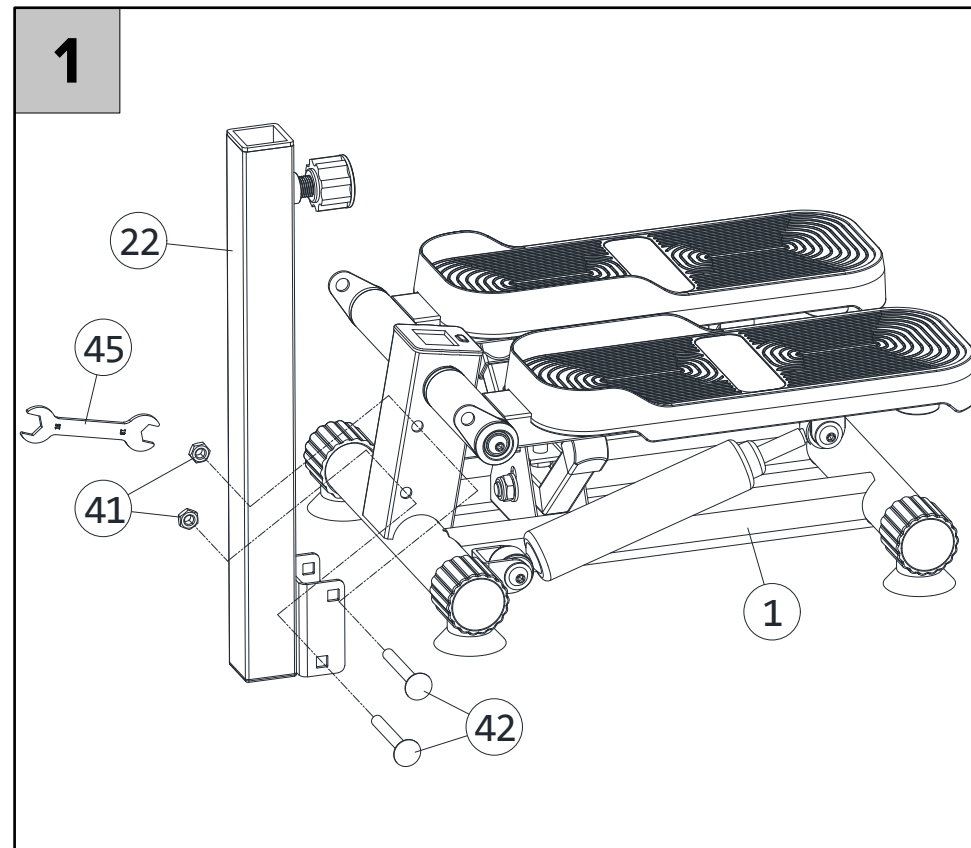
PL

RO

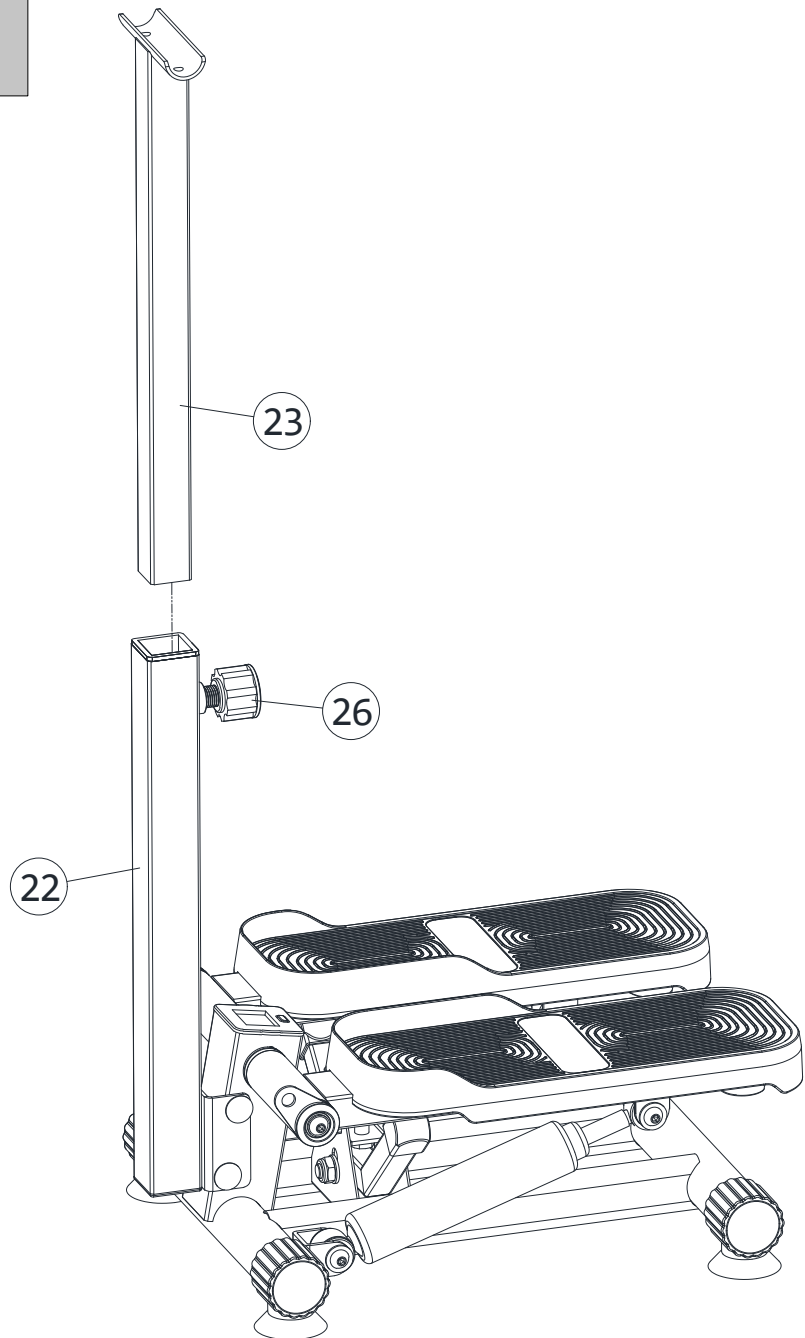
model: RBA-3230

MONTAGE / ASSEMBLY / MONTAŽ / ASAMBLARE

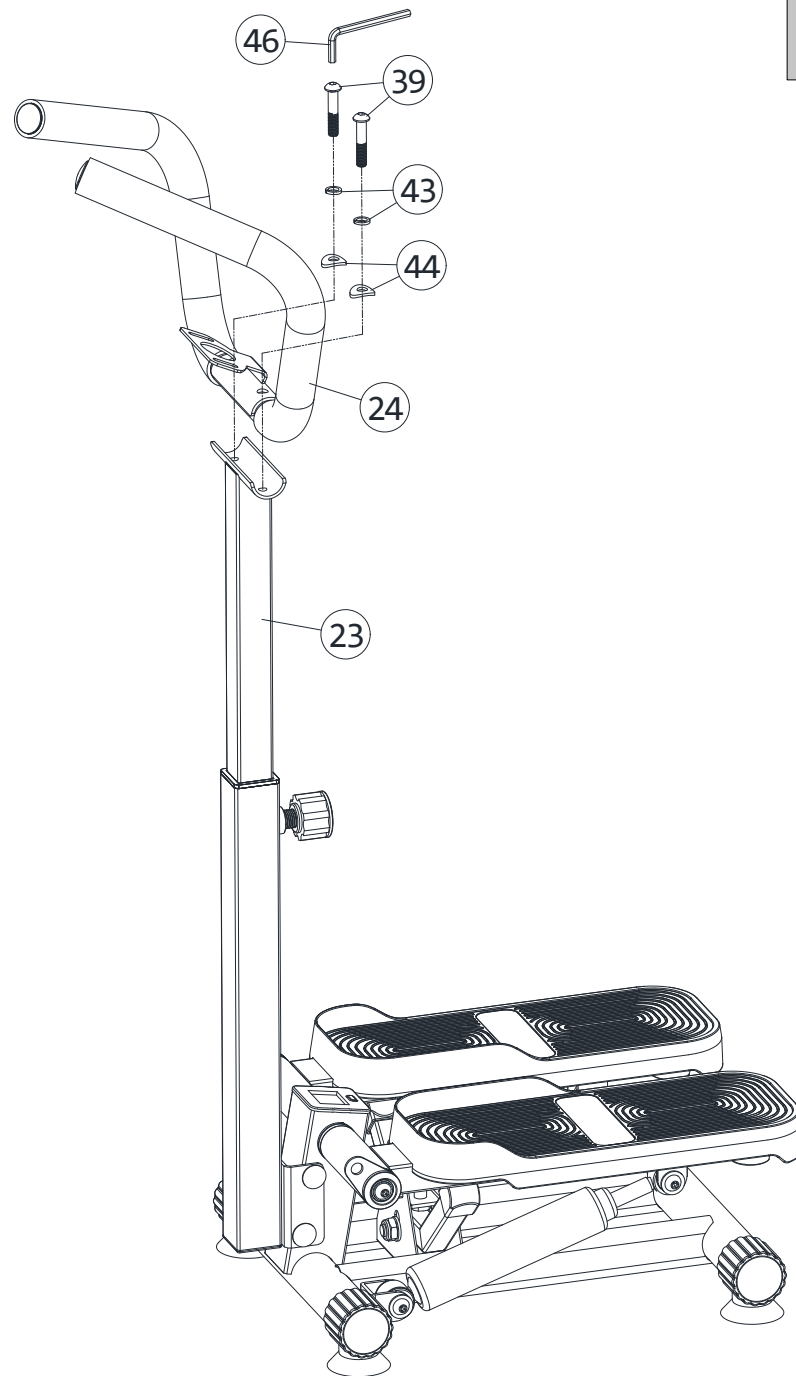
| | | | | | |
|----|---|----|---|----|---|
| 1 |  | 21 |  | 22 |  |
| 23 |  | 24 |  | 30 |  |
| 39 |  | 41 |  | 42 |  |
| 43 |  | 44 |  | 45 |  |
| 46 |  | | | | |

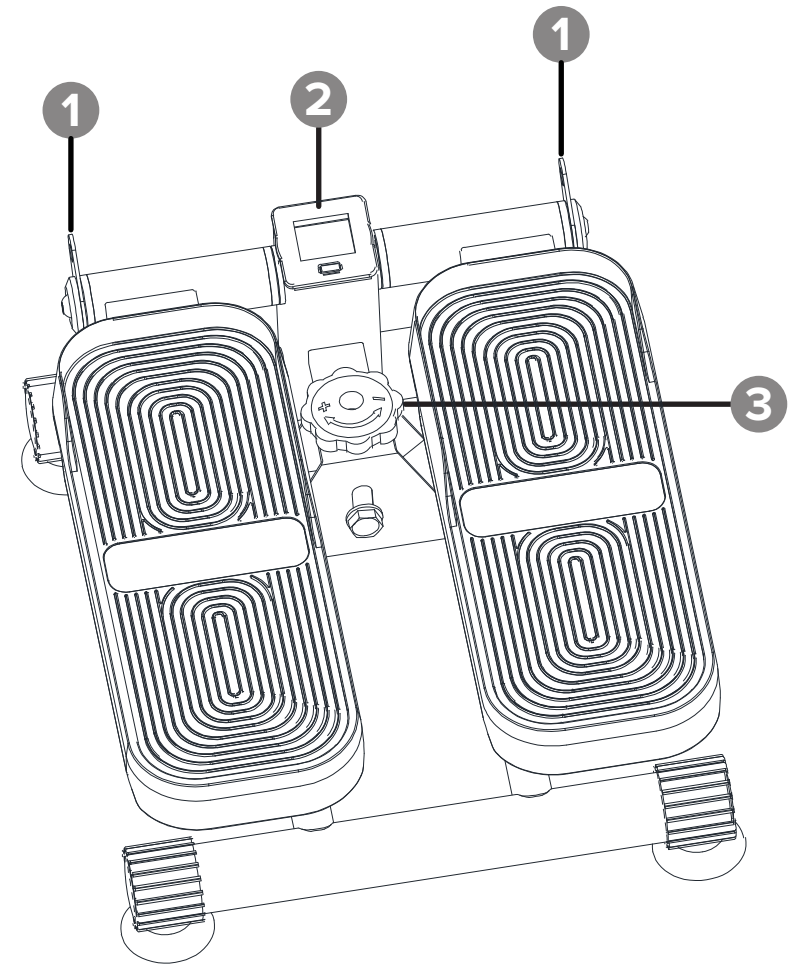
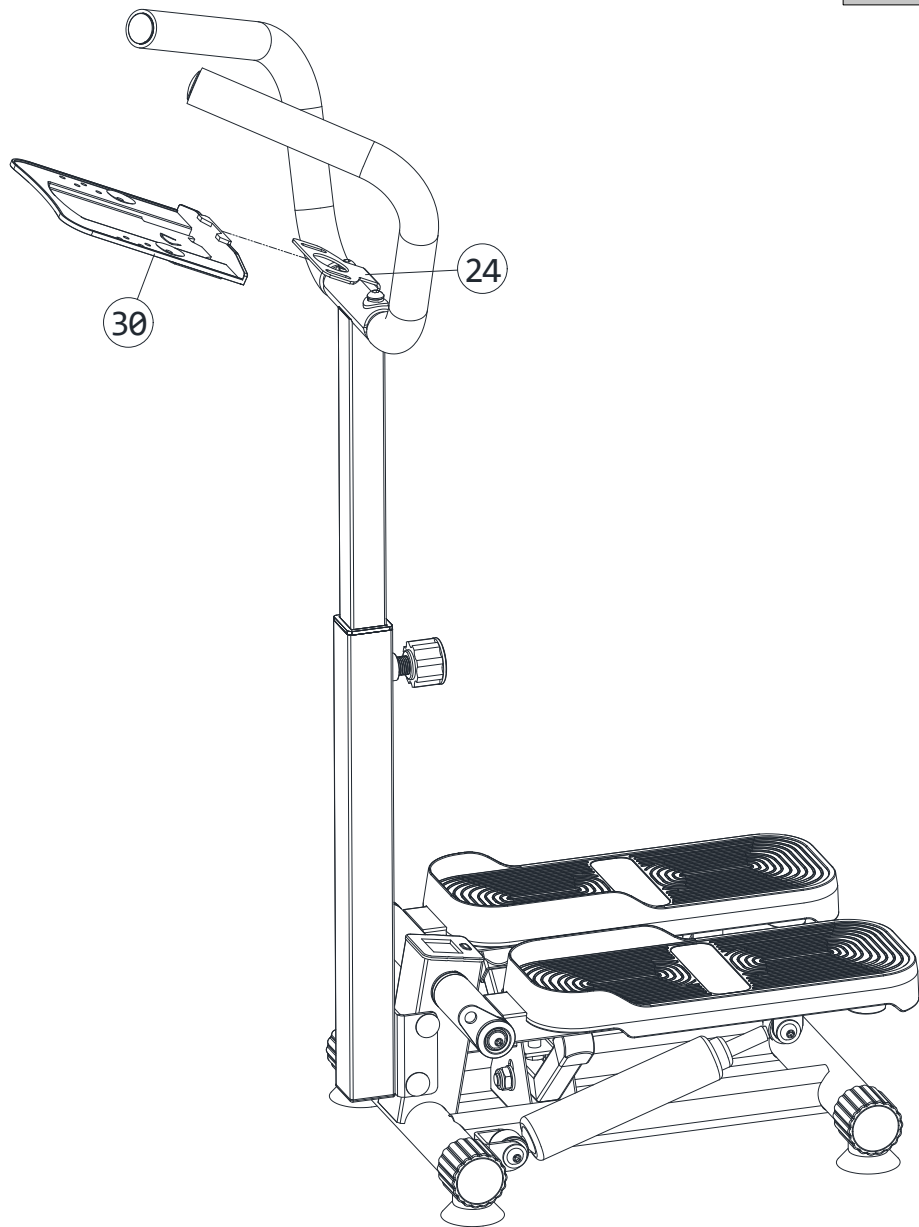


2



3



4

| | DE | EN | PL | RO |
|----------|-----------------------------|----------------------|-------------------------------|--------------------------------|
| 1 | Haken des Widerstandsrohres | Resistance tube hook | Zaczepek ekspandera | Cârligul tubului de rezistență |
| 2 | Trainingscomputer | Training computer | Komputer treningowy | Calculatoare antrenament |
| 3 | Widerstandsregler | Load adjustment knob | Pokrętko regulacji obciążenia | Buton reglare sarcină |

ALLGEMEINE SICHERHEITSANWEISUNGEN

- Dieses Gerät dient nur zum Gebrauch in den Innenräumen. Es ist nicht für den Gebrauch im Freien angemessen.
- Positionieren Sie das Gerät auf einer freien ebenen Fläche. Das Gerät nicht auf dickem Teppich aufstellen. Das Gerät nicht in die Nähe von Wasser aufstellen.
- Stellen Sie vor dem Gebrauch sicher, dass das Gerät korrekt zusammgebaut ist und alle Schrauben und Muttern fest angezogen sind.
- Überprüfen Sie das Gerät vor jedem Gebrauch auf Schadenszeichen.
- Benutzen Sie das Gerät niemals, wenn es nicht richtig funktioniert oder wenn es beschädigt wurde.
- Versuchen Sie nicht, dieses Gerät selbst zu reparieren. Nur autorisiertes und qualifiziertes Personal kann dieses Gerät reparieren. Das Gerät niemals demontieren.
- Verwenden Sie nur autorisiertes Zubehör.
- Verwenden Sie zur Reinigung ein feuchtes, mit Wasser getränktes Tuch. Verwenden Sie keine Reinigungsmittel.
- Seien Sie immer beim Anheben und Bewegen des Gerätes vorsichtig. Achten Sie auf die korrekte Haltung, wenn Sie das Gerät bewegen, um die Verletzungen von Wirbelsäulen zu vermeiden. Bitte verwenden Sie richtige Techniken oder Hilfe einer zweiten Person.

PERSÖNLICHE SICHERHEIT

WARNUNG Es wird empfohlen, sich vor dem Beginn Ihres Trainings mit einem Arzt oder einem medizinischen Fachmann zu beraten, insbesondere für diejenigen, die älter als 35 Jahren sind oder gesundheitliche Probleme haben. Wir sind nicht für eine daraus resultierende Verletzung verantwortlich, wenn die folgenden Anweisungen nicht befolgt werden. Verwenden Sie dieses Gerät nur für die beabsichtigte Verwendung, wie in dieser Bedienungsanleitung beschrieben.

- Tragen Sie geeignete Kleidung beim Trainieren. Tragen Sie keine lange, locker sitzende Kleidung, die im Gerät gefangen werden kann. Tragen Sie immer Lauf- oder Aerobicshuhe mit Gummisohlen.
- Halten Sie Ihre Haare, Kleidung, Schmuck und andere Gegenstände von beweglichen Teilen fern. Juwelen oder lange Haare können in beweglichen Teilen gefangen werden.
- Jede Übung kann erst nach 40 Minuten nach einer Mahlzeit durchgeführt werden.
- Um ein sicheres Training bereitzustellen und mögliche Verletzungen zu vermeiden, führen Sie immer ein Aufwärmen durch, bevor Sie mit dem Training beginnen.
- Nur eine Person sollte das Gerät gleichzeitig verwenden.
- Überladen Sie das Gerät nicht. Das maximale Benutzergewicht beträgt 120 kg.

- Eine falsche oder übermäßige Bewegung kann zu Verletzungen oder zum Tod führen. Wenn Sie Schmerzen haben, einschließlich Brustschmerzen, Übelkeit, Schwindel oder Atemnot, hören Sie sofort auf zu trainieren und konsultieren Ihren Arzt, bevor Sie fortfahren.
- Das Gerät kann von Kindern benutzt werden, die älter als 8 Jahre alt sind und von Personen mit eingeschränkten physischen, sensorischen oder geistigen Fähigkeiten oder Mangel an Erfahrung und Wissen, wenn sie von einer Person beaufsichtigt und geleitet werden, die für ihre Sicherheit zuständig ist, in einer vorsichtigen Art und Weise und die alle Sicherheitsvorkehrungen verstanden hat und befolgt wird. Kinder sollten beaufsichtigt werden, um sicherzustellen, dass sie nicht mit dem Gerät spielen. Kinder sollten nicht die Reinigung und Wartung des Gerätes ohne Aufsicht durchführen.
- Halten Sie die Kinder und Haustiere jederzeit vom Gerät fern.
- Während des Trainings, insbesondere über längere Zeiträume, sollte der Rücken gerade sein.

TRAININGSCOMPUTER

1. Um den Trainingscomputer einzuschalten, drücken Sie die Taste MODUS oder starten das Training auf dem Fahrrad.
2. Der Trainingscomputer schaltet sich aus, wenn 2 Minuten lang kein Signal empfangen wird.
3. Um die Daten auf der Anzeige zurückzusetzen die Taste MODUS drücken und halten.
4. Drücken der Taste MODUS im Betriebsmodus ändert die aktuell angezeigten Daten.
5. Verfügbare Optionen im Betriebsmodus:
 - SCAN - Zeigt alle Daten nacheinander in einer Schleife an, 5 Sekunden für jede Option.
 - TIME - Zeigt die aktuelle Übungszeit an. Der Zähler funktioniert nur während des Trainings.
 - STEP/MIN - Zeigt die aktuelle Geschwindigkeit an (Schritte / Minute).
 - COUNT - Zeigt die vom Anfang bis zum Ende einer bestimmten Übung zurückgelegte Schritte an.
 - CALORIES - Zeigt die Anzahl der von Anfang bis Ende einer bestimmten Übung verbrannte Kalorien an.

EINSTELLEN DES WIDERSTANDES UND DER SCHRITTHÖHE

Um den Widerstandsgrad und die Schritthöhe einzustellen, drehen Sie das Gerät und drehen den Widerstandsregler. Eine Drehung gegen den Uhrzeigersinn verringert die Schritthöhe und den Widerstand. Eine Drehung im Uhrzeigersinn erhöht die Schritthöhe und den Widerstand.

TECHNISCHE DATEN

HAUPTEIGENSCHAFTEN

- LCD-Bildschirm
- Anti-Rutsch-Pedale
- Inklusive Widerstandsbänder
- Telefon-/Tablett-Halterung

TECHNISCHE DATEN

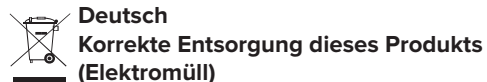
- Geräteklasse: H
- Gemessene Werte: Scan, Zeit, Schrittzahl, Kalorien, Rpm
- Art der Bewegung: vertical
- Widerstandseinstellung: stufenlos manuell
- Abstand zwischen den Pedalen: 7 cm
- Max. Benutzergewicht: 120 kg
- Stromversorgung des Bildschirms: 1 x LR44-Batterie

PHYSIKALISCHE PARAMETER

- Gewicht: 9 kg
- Abmessungen: 58 x 33,5 x 107 cm
- Abmessungen des Pedals: 12,6 x 32,3 cm
- Länge der Widerstandsbänder: 87 cm

Dieses Gerät entspricht der europäischen Norm EN957.

Dieses Gerät wurde in die Betriebsklasse H eingestuft und ist ausschließlich für den Heimgebrauch ausgelegt. Es kann nicht als kommerzielles, therapeutisches oder Rehabilitationsgerät verwendet werden.



(Anzuwenden in den Ländern der Europäischen Union und anderen europäischen Ländern mit einem separaten Sammelsystem) Die Kennzeichnung auf dem Produkt bzw. auf der dazugehörigen Literatur gibt an, dass es nach seiner Lebensdauer nicht zusammen mit dem normalen Haushaltsmüll entsorgt werden darf. Entsorgen Sie dieses Gerät bitte getrennt von anderen Abfällen, um der Umwelt bzw. der menschlichen Gesundheit nicht durch unkontrollierte Müllbeseitigung zu schaden. Recyceln Sie das Gerät, um die nachhaltige Wiederverwertung von stofflichen Ressourcen zu fördern. Private Nutzer sollten den Händler, bei dem das Produkt gekauft wurde, oder die zuständigen Behörden kontaktieren, um in Erfahrung zu bringen, wie sie das Gerät auf umweltfreundliche Weise recyceln können. Gewerbliche Nutzer sollten sich an Ihren Lieferanten wenden und die Bedingungen des Verkaufsvertrags konsultieren. Dieses Produkt darf nicht zusammen mit anderem Gewerbemüll entsorgt werden.

Hergestellt in China für Lechpol Electronics Leszek Sp.k., ul. Garwolińska 1, 08-400 Miętne.
serwis@lechpol.pl

GENERAL SAFETY INSTRUCTIONS

- This equipment is for indoor use only. It is not appropriate for outdoor use.
- Position the equipment on a clear level surface. Do not place the equipment on thick carpet. Do not place the equipment near water.
- Before use make sure the equipment is properly assembled and all bolts and nuts are firmly tightened.
- Inspect the equipment for any damage signs before each use.
- Never operate the equipment if it is not working properly or if it has been damaged.
- Do not attempt to repair this equipment yourself. Only authorized and qualified personnel may repair this equipment. Never disassemble this equipment.
- Use only authorized accessories.
- Use a damp cloth soaked in water to clean. Do not use detergents.
- Always exercise caution when lifting and moving the equipment. Pay attention to correct posture when moving the equipment to avoid spine injuries. Please use proper techniques or the help of a second person.

PERSONAL SAFETY

WARNING It is recommended to consult with a physician or health professional before starting your workout, especially for those who are 35 and above or who have health problems. We are not responsible for any resulting injury if the below instructions are not followed. Use this equipment only for its intended use as described in this User's manual.

- Wear appropriate clothing when exercising on the equipment. Do not wear long, loose fitting clothing that may be caught in the equipment. Always wear running or aerobic shoes with rubber soles.
- Keep your hair, clothing, jewelry and other objects away from moving parts. Jewel or long hair can be caught in moving parts.
- Any exercise can only be done after 40 minutes after a meal.
- To provide safe workout and avoid possible injuries, always perform a warm-up before starting your workout.
- Only one person should use the equipment at a time.
- Do not overload the equipment. The maximum user weight is 120 kg.
- Incorrect or excessive exercise may result in injury or death. If you experience any kind of pain including chest pains, nausea, dizziness or shortness of breath, stop exercising immediately and consult your physician before continuing.
- This appliance may be used by children who are above 8 years old and by persons with reduced physical, sensory or mental capabilities, or lack of experience and knowledge, if they are supervised and guided by a person who is responsible for their safety in a cautious manner for all the safety precautions being understood and followed. Children should be

supervised to ensure that they do not play with the appliance. Children should not perform cleaning and servicing of the device unsupervised.

- Keep the children and pets away from the equipment at all times.
- When exercising, especially for long periods of time, the back should be straight.

TRAINING COMPUTER

1. To turn on the console, press the MODE button or start exercising on the bike.
2. The console will turn off if no signal is received for 2 minutes.
3. To reset the data on the display, press and hold the MODE button.
4. Pressing the MODE button in operation mode changes the currently displayed data.
5. Options available in operation mode:
 - SCAN - displays all data sequentially in a loop, 5 seconds for each option.
 - TIME - displays the current exercise time. The counter works only during exercise.
 - STEP/MIN - displays the current speed (steps per minute).
 - COUNT – displays the number of steps taken since the beginning of a given exercise.
 - CALORIES - displays the number of calories burned from the beginning to the end of a given exercise.

ADJUSTING THE RESISTANCE AND STEP HEIGHT

To adjust the resistance level and step height, turn the device and rotate the resistance adjustment knob. Counterclockwise rotation decreases the step height and resistance. Clockwise rotation increases the step height and resistance.

SPECIFICATION

MAIN FEATURES

- LCD display
- Non-slip pedals
- Included Resistance bands
- Phone/tablet holder

TECHNICAL DATA

- Equipment class: H
- Measured values: scan, count, time, calories, rpm
- Type of motion: vertical
- Resistance adjustment: stepless manual
- Pedal spacing: 7 cm
- Maximum user weight: 120 kg
- Display power supply: 1 x LR44 battery

PHYSICAL PARAMETERS

- Weight: 9 kg
- Dimensions: 58 x 33,5 x 107 cm
- Pedal dimensions: 12,6 x 32,3 cm
- Resistance bands length: 87 cm

This equipment complies with the European standard EN957.

This equipment has been categorized as H operational use class and it is designed exclusively for home use. It cannot be used as commercial, therapeutic or rehabilitation equipment.



English

Correct Disposal of This Product

— (Waste Electrical & Electronic Equipment)



(Applicable in the European Union and other European countries with separate collection systems) This marking shown on the product or its literature, indicates that it should not be disposed with other household wastes at the end of its working life. To prevent possible harm to the environment or human health from uncontrolled waste disposal, please separate this from other types of wastes and recycle it responsibly to promote the sustainable reuse of material resources. Household users should contact either the retailer where they purchased this product, or their local government office, for details of where and how they can take this item for environmentally safe recycling. Business users should contact their supplier and check the terms and conditions of the purchase contract. This product should not be mixed with other commercial wastes for disposal.

Made in China for Lechpol Electronics Leszek Sp.k., ul. Garwolińska 1, 08-400 Miętne.
serwis@lechpol.pl

KWESTIE BEZPIECZEŃSTWA

- Urządzenie przeznaczone jest wyłącznie do użytku wewnątrz pomieszczeń.
- Urządzenie należy ustawić na równej powierzchni. Nie należy stawiać go na grubym dywanie oraz blisko wody.
- Przed użyciem urządzenia należy sprawdzić czy jest ono poprawnie złożone oraz czy wszystkie śruby i nakrętki są mocno dokręcone.
- Przed każdym użyciem należy sprawdzić urządzenie pod kątem uszkodzeń.
- Zabrania się korzystania z urządzenia jeżeli nie pracuje ono prawidłowo lub jest uszkodzone.
- Nie należy przeprowadzać naprawy urządzenia na własną rękę. Urządzenie może być naprawiane wyłącznie przez autoryzowany i wykwalifikowany personel. Nigdy nie należy demontować urządzenia.
- Należy używać jedynie oryginalnych akcesoriów.
- Do czyszczenia należy używać wilgotnej szmatki nasączonej wodą. Nie należy używać detergentów.
- Podczas podnoszenia i przenoszenia urządzenia należy zawsze zachować ostrożność. Należy zwracać uwagę na prawidłową postawę podczas przenoszenia urządzenia, aby uniknąć urazów kręgosłupa. Należy stosować odpowiednie techniki lub korzystać z pomocy drugiej osoby.

BEZPIECZEŃSTWO OSOBISTE

OSTRZEŻENIE Zaleca się skonsultowanie z lekarzem lub pracownikiem służby zdrowia przed rozpoczęciem treningu, szczególnie w przypadku osób w wieku 35 lat i wyżej lub mających problemy zdrowotne. Nie ponosimy odpowiedzialności za jakiegokolwiek obrażenia powstałe w wyniku nieprzestrzegania poniższej instrukcji. Urządzenia należy używać wyłącznie zgodnie z jego przeznaczeniem opisanym w niniejszej instrukcji obsługi.

- Podczas ćwiczeń na urządzeniu należy nosić odpowiednią odzież. Nie należy nosić długich, luźnych ubrań, które mogą zaczepić się o sprzęt. Należy zawsze nosić buty do biegania lub aerobiku z gumowymi podeszwami.
- Włosy, odzież, biżuterię i inne przedmioty należy trzymać z dala od ruchomych części. Biżuteria lub długie włosy mogą zostać wciągnięte przez ruchome części.
- Wszelkie ćwiczenia można wykonywać dopiero po 40 minutach od posiłku.
- Aby zapewnić bezpieczny trening i uniknąć ewentualnych urazów, przed rozpoczęciem ćwiczeń należy zawsze przeprowadzić rozgrzewkę.
- W danym momencie ze sprzętu może korzystać tylko jedna osoba.
- Nie należy przeciążać urządzenia. Maksymalna waga użytkownika wynosi 120 kg.

- Nieprawidłowe lub nadmierne ćwiczenia mogą spowodować obrażenia lub śmierć. W przypadku wystąpienia jakiegokolwiek bólu, w tym bólu w klatce piersiowej, nudności, zawrotów głowy lub duszności, należy natychmiast przerwać ćwiczenia i skonsultować się z lekarzem przed ich kontynuowaniem.
- To urządzenie może być używane przez dzieci w wieku powyżej 8 lat oraz przez osoby o ograniczonych zdolnościach fizycznych, sensorycznych lub umysłowych lub nieposiadające doświadczenia i wiedzy, jeśli są one nadzorowane i prowadzone przez osobę odpowiedzialną za ich bezpieczeństwo w sposób ostrożny, ze zrozumieniem i przestrzeganiem wszystkich środków ostrożności. Dzieci powinny być nadzorowane, aby nie bawiły się urządzeniem. Dzieci nie powinny czyścić ani serwisować urządzenia bez nadzoru.
- Dzieci i zwierzęta domowe należy zawsze trzymać z dala od urządzenia.
- W trakcie ćwiczenia, szczególnie przez dłuższy czas, plecy powinny być wyprostowane.

KOMPUTER TRENINGOWY

1. Aby włączyć konsolę należy nacisnąć przycisk funkcyjny lub rozpocząć ćwiczenia na stepperze.
2. Komputer wyłączy się, jeśli przez 2 minuty nie zostanie odebrany żaden sygnał.
3. Aby zresetować dane na wyświetlaczu należy nacisnąć i przytrzymać przycisk funkcyjny przez kilka sekund.
4. Naciśnięcie przycisku funkcyjnego zmienia aktualnie wyświetlane dane.
5. Opcje dostępne w trybie pracy:
 - SCAN - wyświetla po kolei w pętli wszystkie dane, po 5 sekund na każdą opcję.
 - TIME – wyświetla aktualny czas ćwiczeń. Licznik pracuje tylko podczas wykonywania ćwiczeń.
 - STEP/MIN – wyświetla aktualną prędkość (liczba kroków na minutę)
 - COUNT – wyświetla liczbę kroków zrobionych od początku danego ćwiczenia
 - CALORIES – wyświetla ilość spalonych kalorii od początku do końca danego ćwiczenia.

REGULACJA OPORU I WYSOKOŚCI KROKU

Aby wyregulować poziom obciążenia i wysokość kroku, należy obrócić urządzenie i kręcić pokrętłem regulacji oporu. Obrót przeciwnie do ruchu wskazówek zegara zmniejsza wysokość kroku i opór. Obrót zgodnie z ruchem wskazówek zegara zwiększa wysokość kroku i opór.

SPECYFIKACJA

GLÓWNE CECHY

- Wyświetlacz LCD
- Antypoślizgowe pedały
- Ekspandery w zestawie
- Uchwyt na telefon/tablet

DANE TECHNICZNE

- Klasa urządzenia: H
- Mierzone wartości: scan, czas, ilość kroków, kalorie, rpm
- Rodzaj ruchu: pionowy
- Regulacja oporu: płynna ręczna
- Rozstaw pedałów: 7 cm
- Maksymalna waga użytkownika: 120 kg
- Zasilanie wyświetlacza: 1 x bateria LR44

PARAMETRY FIZYCZNE

- Waga: 9 kg
- Wymiary: 58 x 33,5 x 107 cm
- Wymiary pedałów: 12,6 x 32,3 cm
- Długość ekspanderów: 87 cm

Niniejszy sprzęt jest zgodny z europejską normą EN957.

Sprzęt został zaliczony do klasy H i jest przeznaczony wyłącznie do użytku domowego. Nie może być używany w celach komercyjnych, terapeutycznych ani rehabilitacyjnych.



Poland
Prawidłowe usuwanie produktu
(Zużyty sprzęt elektryczny i elektroniczny)



Oznaczenie umieszczone na produkcie lub w odnoszących się do niego tekstach wskazuje, że po upływie okresu użytkowania nie należy usuwać z innymi odpadami pochodzącymi z gospodarstw domowych. Aby uniknąć szkodliwego wpływu na środowisko naturalne i zdrowie ludzi wskutek niekontrolowanego usuwania odpadów, prosimy o oddzielenie produktu od innego typu odpadów oraz odpowiedzialny recykling w celu promowania ponownego użycia zasobów materialnych jako stałej praktyki. W celu uzyskania informacji na temat miejsca i sposobu bezpiecznego dla środowiska recyklingu tego produktu użytkownicy w gospodarstwach domowych powinni skontaktować się z punktem sprzedaży detalicznej, w którym dokonali zakupu produktu, lub z organem władz lokalnych. Użytkownicy w firmach powinni skontaktować się ze swoim dostawcą i sprawdzić warunki umowy zakupu. Produktu nie należy usuwać razem z innymi odpadami komercyjnymi. Produktu nie należy usuwać razem z innymi odpadami komunalnymi. Taki sprzęt podlega selektywnej zbiórce i recyklingowi. Zawarte w nim szkodliwe substancje mogą powodować zanieczyszczenie środowiska i stanowić zagrożenie dla życia i zdrowia ludzi.

Wyprodukowano w CHRL dla Lechpol Electronics Leszek Sp.k., ul. Garwolińska 1, 08-400 Miętne. serwis@lechpol.pl

INSTRUCȚIUNI GENERALE PRIVIND SIGURANȚA

- Acest echipament este destinat exclusiv utilizării în interior. Nu este potrivit pentru utilizare în aer liber.
- Poziționați echipamentul pe o suprafață plană. Nu puneți echipamentul pe un covor gros. Nu puneți echipamentul lângă apă.
- Înainte de utilizare, asigurați-vă că echipamentul este asamblat corespunzător și că toate șuruburile și piulițele sunt bine strânse.
- Inspectați echipamentul pentru orice semne de deteriorare înainte de fiecare utilizare.
- Nu utilizați niciodată echipamentul dacă nu funcționează corespunzător sau dacă a fost deteriorat.
- Nu încercați să reparați singur acest echipament. Doar personalul autorizat și calificat poate repara acest echipament. Nu dezasamblați niciodată acest echipament.
- Utilizați doar accesorii autorizate.
- Pentru a curăța, utilizați o cârpă umedă înmuiată în apă. Nu utilizați detergenți.
- Aveți întotdeauna grijă când ridicați și mutați echipamentul. Acordați atenție poziției corecte atunci când mutați echipamentul pentru a evita leziunile coloanei vertebrale. Vă rugăm să utilizați tehnici adecvate sau ajutorul unei a doua persoane.

SIGURANȚA PERSONALĂ

AVERTISMENT! Este recomandat să consultați un medic sau un profesionist din domeniul sănătății înainte de a începe antrenamentul, în special pentru cei care au 35 de ani și peste sau care au probleme de sănătate. Nu suntem responsabili pentru nicio vătămare rezultată dacă nu sunt respectate instrucțiunile de mai jos. Utilizați acest echipament doar în scopul prevăzut, așa cum este descris în acest manual de utilizare.

- Purtați îmbrăcăminte adecvată când faceți exerciții pe echipament. Nu purtați haine lungi și largi, care ar putea fi prinse în echipament., Purtați întotdeauna pantofi pentru alergare sau aerobic cu talpă de cauciuc.
- Țineți părul, îmbrăcăminte, bijuteriile și alte obiecte departe de părțile mobile. Bijuteria sau părul lung pot fi prinse în părțile mobile.
- Orice exercițiu se poate face doar după 40 de minute după ce ati servit masa.
- Pentru a asigura un antrenament sigur și pentru a evita posibilele răni, efectuați întotdeauna o încălzire înainte de a începe antrenamentul.
- Doar o singură persoană trebuie să folosească echipamentul odată.
- Nu supraîncărcați echipamentul. Greutatea maximă a utilizatorului este de 120 kg.
- Exercițierea incorectă sau excesivă poate duce la rănire sau deces. Dacă aveți orice fel de durere, inclusiv dureri în piept, greață, amețeli sau

dificultăți de respirație, opriți imediat exercițiile și consultați medicul înainte de a continua.

- Acest aparat poate fi folosit de copii cu vârsta de peste 8 ani și de persoane cu capacități fizice, senzoriale sau mentale reduse sau cu lipsă de experiență și cunoștințe, doar dacă sunt supravegheați și îndrumați de o persoană responsabilă de siguranța lor într-un mod precaut astfel încât toate măsurile de siguranță să fie înțelese și respectate. Copiii trebuie supravegheați pentru a vă asigura că nu se joacă cu aparatul. Copiii nu trebuie să efectueze curățarea și întreținerea dispozitivului fără supraveghere.
- Țineți copiii și animalele de companie departe de echipament în orice moment.
- În timpul antrenamentului, mai ales pentru perioade lungi de timp, spatelul trebuie să fie drept.

CALCULATOR ANTRENAMENT

1. Pentru a porni consola, apăsați butonul MODE sau începeți să faceți exerciții pe bicicletă.
2. Consola se va opri dacă nu primește niciun semnal timp de 2 minute.
3. Pentru a reseta datele de pe afișaj, apăsați și țineți apăsat butonul MODE.
4. Apăsarea butonului MODE în modul de funcționare modifică datele afișate curent.
5. Opțiunile disponibile în modul de funcționare:
 - SCAN – afișează toate datele secvențial într-o buclă, 5 secunde pentru fiecare opțiune.
 - TIME – afișează timpul curent al exercițiului. Contorul funcționează doar în timpul efortului.
 - STEP/MIN – afișează viteza curentă (pași pe minut).
 - COUNT – afișează numărul de pași făcuți de la începutul unui exercițiu dat.
 - CALORIES – afișează numărul de calorii arse de la începutul exercițiului până la sfârșitul unui anumit exercițiu.

AJUSTAREA REZISTENȚEI ȘI A ÎNĂLȚIMII PASULUI

Pentru a regla nivelul de rezistență și înălțimea pasului, rotiți dispozitivul și rotiți butonul de reglare a rezistenței. Rotirea în sens invers acelor de ceasornic scade înălțimea treptei și rezistența. Rotirea în sensul acelor de ceasornic crește înălțimea treptei și rezistența.

SPECIFICAȚII

CARACTERISTICI PRINCIPALE

- Afișaj LCD
- Pedale antiderapante
- Benzile de rezistență incluse
- Suport telefon/tabletă

DATE TEHNICE

- Clasa de echipament: H
- Valori măsurate: scanare, timp, număr de pași, calorii, rpm
- Tipul de mișcare: mișcare verticală
- Reglare rezistență: manuală fără trepte
- Distanța dintre pedale: 7 cm
- Greutate max. utilizator: 120 kg
- Alimentare afișaj: 1 x baterie LR44

PARAMETRI FIZICI

- Greutate: 9 kg
- Dimensiuni: 58 x 33,5 x 107 cm
- Dimensiunile pedalei: 12,6 x 32,3 cm
- Lungimea benzilor de rezistență: 87 cm

Acest echipament respectă standardul european EN957.

Acest echipament a fost clasificat în clasa de utilizare operațională H și este proiectat exclusiv pentru uz casnic. Nu poate fi folosit ca echipament comercial, terapeutic sau de reabilitare.



Romania
Reciclarea corectă a acestui produs
(reziduuri provenind din aparatură electrică și electronică)



Marcajele de pe acest produs sau menționate în instrucțiunile sale de folosire indică faptul că produsul nu trebuie aruncat împreună cu alte reziduuri din gospodărie atunci când nu mai este în stare de funcționare. Pentru a preveni efectele daunătoare asupra mediului înconjurător sau a sănătății oamenilor datorate evacuarii necontrolate a reziduurilor, vă rugăm să separați acest produs de alte tipuri de reziduuri și să-l reciclați în mod responsabil pentru a promova re folosirea resurselor materiale. Utilizatorii casnici sunt rugați să ia legătura fie cu distribuitorul de la care au achiziționat acest produs, fie cu autoritățile locale, pentru a primi informații cu privire la locul și modul în care pot depozita acest produs în vederea reciclării sale ecologice. Utilizatorii instituționali sunt rugați să ia legătura cu furnizorul și să verifice condițiile stipulate în contractul de vânzare. Acest produs nu trebuie amestecat cu alte reziduuri de natură comercială. Este interzisă depozitarea deșeurilor de echipamente marcate cu simbolul unui coș de gunoi barat împreună cu alte deșeuri. Acest echipament este supus colectării și reciclării selective. Substanțele nocive pe care le conține pot provoca poluarea mediului și reprezintă o amenințare pentru sănătatea umană.

Distribuit de Lechpol Electronic SRL, Republicii nr. 5, Resita, CS, ROMANIA.
office@lechpol.ro

Rebel
ACTIVE