

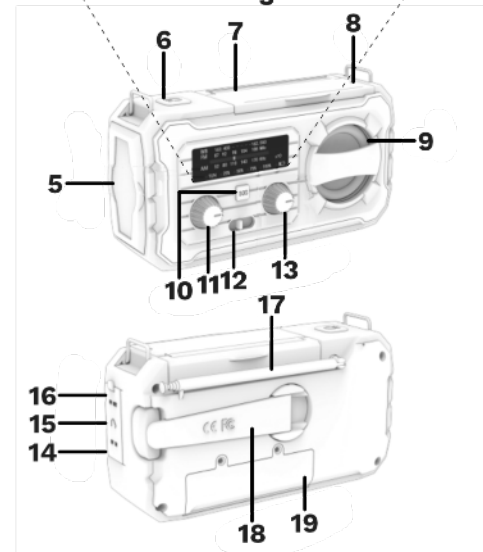
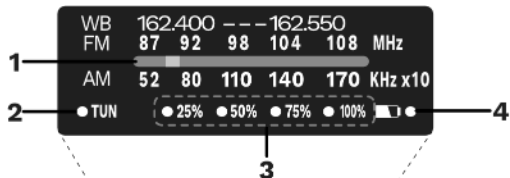
Emergency radio KM0837

BEDIENUNGSANLEITUNG **DE**

OWNER'S MANUAL **EN**

INSTRUKCJA OBSŁUGI **PL**

MANUAL DE UTILIZARE **RO**



	DE	EN	PL	RO
1	Frequenzskala	Tuning scale	Skala strojenia	Scală reglare
2	Signal-LED	Signal LED	Dioda LED sygnatu	LED de semnal
3	Batterie-LED-Anzeigen	Battery LED indicators	Wskaźniki natadowania baterii	Indicatori LED ai bateriei
4	Batterielade-LED vom Solarpanel / der Handkurbel	Battery charging LED from the solar panel / hand crank	Dioda LED ładowania baterii z panelu solarnego / korby	LED de încărcare a bateriei de la panoul solar / manivelă
5	Taschenlampe	Flashlight	Latarka	Lanternă
6	Ein-/Ausschalter der Taschenlampe	Flashlight power button	Przycisk zasilania latarki	Buton de pornire/oprire a lanternei
7	Solarpaneel	Solar panel	Panel solarny	Panou solar
8	Solarpanel-Ladeanzeige	Solar panel charging indicator	Wskaźnik ładowania panelem solarnym	Indicator de încărcare a panoului solar
9	Lautsprecher	Speaker	Głośnik	Difuzor
10	SOS-Taste	SOS button	Przycisk SOS	Buton SOS
11	Frequenzregler	Tuning knob	Pokrętko strojenia	Selector bandă
12	Bandwahl	Band selector	Przełącznik pasma	Buton de reglare
13	Lautstärkereglер	Volume knob	Pokrętko głośności	Wskaźnik zasilania
14	USB-C-Eingang (Laden)	USB-C input (charging)	Wejście USB-C (ładowanie)	Intrare USB-C (încărcare)
15	3,5-mm-Ausgang	AUX 3,5 mm output	Wyjście AUX 3,5 mm	Ieșire AUX 3,5 mm
16	USB-Ausgang	USB output	Wyjście USB	Ieșire USB
17	Teleskopantenne	Telescopic antenna	Antena teleskopowa	Antenă telescopică
18	Handkurbel	Hand crank	Korba ręczna	Manivelă
19	Batteriefach	Battery compartment	Pokrywa baterii	Compartment baterii

SICHERHEITSANLEITUNGEN

- Lesen Sie die Bedienungsanleitung sorgfältig durch und bewahren diese auf zum späteren Nachschlagen.
- Schützen Sie dieses Produkt vor Feuchtigkeit, Wasser und anderen Flüssigkeiten. Vermeiden Sie die Verwendung / Aufbewahrung in extremen Temperaturen. Setzen Sie es nicht direktem Sonnenlicht und Wärmequellen aus.
- Bevor Sie das Gerät an die Netzsteckdose anschließen, vergewissern Sie sich, dass die auf dem Gerät angegebene Spannung mit der Spannung in der Netzsteckdose übereinstimmt.
- Bewahren Sie dieses Produkt außerhalb der Reichweite von Kindern auf.
- Benutzen Sie nur zugelassenes Zubehör.
- Das Gerät nicht verwenden, wenn es beschädigt ist.
- Versuchen Sie nicht, dieses Gerät selbst zu reparieren. Reparaturen sollten ausschließlich von autorisiertem Kundendienst durchgeführt werden.
- Reinigen Sie dieses Gerät mit einem weichen leicht feuchten Tuch. Verwenden Sie keine Scheuermittel oder Chemikalien um das Produkt zu reinigen.

AUFLADEN

Hinweis: Das Gerät kann während des Ladevorgangs verwendet werden.

1. Verbinden Sie den USB-C-Stecker des mitgelieferten Kabels mit der USB-C-Buchse oben am Radio und schließen den anderen Stecker an das Netzgerät oder einen kompatiblen USB-Anschluss Ihres PCs an, um den Ladevorgang zu starten.
2. Während des Ladevorgangs leuchtet die blaue LED-Anzeige für den Ladezustand der Batterie.
3. Nach Abschluss des Ladevorgangs leuchten alle Batterie-LEDs dauerhaft.

Das Gerät kann auch mithilfe einer Handkurbel aufgeladen werden. Die Kurbel kann in beliebiger Richtung mit einer Mindestgeschwindigkeit von 130–140 U/min gedreht werden.

Nachdem Sie das Solarpaneel auf eine Lichtquelle ausgerichtet haben, beginnt der Ladevorgang der Batterie. Diese Methode ist jedoch langsamer als das Laden über das Stromnetz.

BETRIEB

1. Um das Radio einzuschalten, drehen Sie den Lautstärkeregler im Uhrzeigersinn. Zum Ausschalten drehen Sie ihn gegen den Uhrzeigersinn, bis ein Klick zu hören ist.
2. Stellen Sie mit dem Bandwähler das gewünschte Radioband (UKW, MW, WB) ein.
3. Stellen Sie dann mit dem Frequenzregler die gewünschte Radiofrequenz ein.
4. Ziehen Sie die Teleskopantenne heraus, um den Empfang zu verbessern.
5. Beim Anschluss von Kopfhörern an den AUX-Eingang wird der Ton automatisch über die Kopfhörer wiedergegeben. Nach dem Abziehen schaltet der Ton automatisch auf den Lautsprecher um.

SPEZIFIKATION

HAUPTMERKMALE

- Teleskopantenne
- Faltbares Solarpaneel
- Handkurbel zum Aufladen
- 3 Leistungsmodi der Taschenlampe
- Faltbare Arbeitsleuchte
- Powerbank-Funktion
- SOS-Funktion
- LED Anzeigen
- Tragegurt

TECHNISCHE DATEN

- Radiofrequenz:
 - MW: 520 – 1710 kHz
 - UKW: 87 – 108 MHz
 - WB: 162,400 – 162,550 MHz
- Lautsprecher: 2"
- Impedanz: 4 Ohm
- Ausgangsleistung: 3 W
- Eingänge/Ausgänge:
 - AUX Eingang (3,5 mm Klinke)
 - USB-A Ausgang (Aufladen externer Geräte)
 - USB-C Eingang (Aufladen)

- Betriebszeit mit einer einzigen Aufladung:
 - Radio (maximale Lautstärke): bis zu 13 Stunden
 - Taschenlampe (maximale Helligkeit): bis zu 20 Stunden
 - SOS-Alarm: bis zu 9 Stunden
- Ladezeit: 12 Stunden
- Batterie: 2x 21700, 3,7 V; 5000 mAh (jeweils)
- Energieverbrauch: 4,33 W
- Stromversorgung: 5 V / 1 A
- Ausgangsleistung beim Laden: DC 5 V / 1 A
- Gewicht: 480 g
- Abmessungen: 168 x 88 x 66,7 mm
- Im Set: USB-C Kabel

Hiermit erklärt die Firma Lechpol Electronics Leszek Sp.k. dass sich das Notfallradio KM0837 im Einklang mit den Bestimmungen der Richtlinie 2014/53/UE befindet.

Komplette Konformitätserklärung zum herunterladen auf www.lechpol.pl.



Deutsch
Korrekte Entsorgung dieses Produkts
 (Elektromüll)



(Anzuwenden in den Ländern der Europäischen Union und anderen europäischen Ländern mit einem separaten Sammelsystem) Die Kennzeichnung auf dem Produkt bzw. auf der dazugehörigen Literatur gibt an, dass es nach seiner Lebensdauer nicht zusammen mit dem normalen Haushaltsmüll entsorgt werden darf. Entsorgen Sie dieses Gerät bitte getrennt von anderen Abfällen, um der Umwelt bzw. dem menschlichen Gesundheit nicht durch unkontrollierte Müllbeseitigung zu schaden. Recyceln Sie das Gerät, um die nachhaltige Wiederverwertung von stofflichen Ressourcen zu fördern. Private Nutzer sollten den Händler, bei dem das Produkt gekauft wurde, oder die zuständigen Behörden kontaktieren, um in Erfahrung zu bringen, wie sie das Gerät auf umweltfreundliche Weise recyceln können. Gewerbliche Nutzer sollten sich an Ihren Lieferanten wenden und die Bedingungen des Verkaufsvertrags konsultieren. Dieses Produkt darf nicht zusammen mit anderem Gewerbemüll entsorgt werden.

Hergestellt in China für Lechpol Electronics Leszek Sp.k., ul. Garwolińska 1, 08-400 Miętno. serwis@lechpol.pl

SAFETY INSTRUCTIONS

- Read the entire instruction manual before you start installation and assembly and keep it for future reference.
- Protect this product from moisture, humidity, water and any other liquid. Avoid using / storing it in extreme temperatures. Do not expose it to direct sunlight and sources of heat.
- Before connecting the device to power supply socket, make sure the voltage indicated on the appliance corresponds to the voltage in the power supply socket.
- Keep this product away from children.
- Use only authorized accessories.
- Never use this device if it is damaged.
- Do not attempt to repair this device yourself. In case of damage, contact with an authorized service point for checkup/ repair.
- Clean the device with soft, slightly damp cloth, without abrasive agents.

CHARGING

Note: It is possible to use the device when it is being charged.

1. Connect the USB-C plug of the included cable to the USB-C socket at the top of the radio, then connect the other plug to the AC charger or a compatible PC USB port to start charging.
2. During charging, the blue battery LED indicators are lit.
3. After charging is complete, all battery LED indicators remain continuously lit.

The device can also be charged using the hand crank. Turn the crank in either direction at a minimum speed of 130–140 rpm.

After pointing the solar panel to a source of light the battery will start charging. However, this method is slower than charging from the mains.

OPERATION

1. To turn on rotate volume knob clockwise. To turn off rotate anticlockwise, until you hear a click.
2. Use the band selector to set the desired radio band (FM, AM, WB).
3. Then use the tuning knob to set the desired radio frequency.
4. Extend the telescopic antenna to improve the reception.
5. When headphones are connected to the AUX input, the sound is automatically played through the headphones. After disconnecting them, the sound automatically switches back to the speaker.

SPECIFICATION

MAIN FEATURES

- Telescopic antenna
- Foldable solar panel
- Hand crank charging
- 3 flashlight power modes
- Foldable working lamp
- Power bank function
- SOS function
- LED indicators
- Strip for carrying

TECHNICAL DATA

- Radio frequency:
 - AM: 520 – 1710 kHz
 - FM: 87 – 108 MHz
 - WB: 162,400 – 162,550 MHz
- Speaker: 2"
- Impedance: 4 Ohm
- Output power: 3 W
- Inputs:
 - AUX input (3,5 mm jack)
 - USB-A output (charging external devices)
 - USB-C input (charging)

- Operation time on single charge:
- Radio (max. volume): up to 13 h
- Flashlight (max. brightness): up to 20 h
- SOS Alarm: up to 9 h
- Charging time: 12 h
- Battery: 2x 21700, 3,7 V; 5000 mAh (each)
- Power consumption: 4,33 W
- Power supply: 5 V / 1 A
- Charging output power: DC 5 V / 1 A
- Weight: 480 g
- Dimensions: 168 x 88 x 66,7 mm
- In set: USB-C cable

Lechpol Electronics Leszek Sp.k. hereby declares that Emergency radio KM0837 is consistent with directive 2014/53/UE.

Full text of the EU Declaration of Conformity is available at following Internet address: www.lechpol.pl.



English
Correct Disposal of This Product
(Waste Electrical & Electronic Equipment)



(Applicable in the European Union and other European countries with separate collection systems) This marking shown on the product or its literature, indicates that it should not be disposed with other household wastes at the end of its working life. To prevent possible harm to the environment or human health from uncontrolled waste disposal, please separate this from other types of wastes and recycle it responsibly to promote the sustainable reuse of material resources. Household users should contact either the retailer where they purchased this product, or their local government office, for details of where and how they can take this item for environmentally safe recycling. Business users should contact their supplier and check the terms and conditions of the purchase contract. This product should not be mixed with other commercial wastes for disposal.

Made in China for Lechpol Electronics Leszek Sp.k.,
 ul. Garwolińska 1, 08-400 Miętne. serwis@lechpol.pl

KWESTIE BEZPIECZEŃSTWA

- Przed użyciem należy dokładnie zapoznać się z treścią instrukcji obsługi, oraz zachować ją w celu późniejszego wykorzystania.
- Produkt należy chronić przed wilgocią, wodą oraz innymi płynami. Nie należy używać ani przechowywać urządzenia w zbyt wysokich/zbyt niskich temperaturach. Produkt należy chronić przed bezpośrednim następcznieniem oraz źródłami ciepła.
- Przed podłączeniem do źródła zasilania należy sprawdzić zgodność napięcia prądu gniazda sieciowego i urządzenia.
- Urządzenie należy przechowywać w miejscu niedostępnym dla dzieci.
- Nie należy używać nieoryginalnych akcesoriów.
- Zabrania się używać urządzenia, jeśli jest uszkodzone.
- Zabrania się własnoręcznej naprawy sprzętu. W wypadku uszkodzenia, należy skontaktować się z autoryzowanym punktem serwisowym w celu sprawdzenia/naprawy.
- Przed czyszczeniem należy wyłączyć urządzenie.
- Urządzenie należy regularnie czyścić za pomocą miękkiej, lekko wilgotnej ściereczki. Nie należy używać ściernych środków chemicznych lub detergentów do czyszczenia tego urządzenia.

ŁADOWANIE

Uwaga: Można korzystać z urządzenia podczas ładowania.

1. Należy podłączyć wtyk USB-C załączonego kabla do gniazda USB-C znajdującego się na szczycie radia, następnie podłączyć drugi wtyk kabla do kompatybilnego portu USB komputera lub ładowarki sieciowej.
2. Podczas ładowania, świeci się niebieski wskaźnik LED poziomu naładowania baterii.
3. Po zakończeniu ładowania, wszystkie diody LED baterii świecą światłem ciągłym.

Urządzenie można ładować także za pomocą korby ręcznej. Należy kręcić w dowolnym kierunku z prędkością min. 130-140 obr/min.

Po skierowaniu panelu solarnego w stronę źródła światła, bateria znacznie się ładuje. Jednak ten sposób ładowania jest wolniejszy niż ładowanie z zasilania sieciowego.

OBSŁUGA

1. Aby włączyć radio należy przekręcić pokrętkę głośności zgodnie z ruchem wskazówek zegara. Aby wyłączyć należy przekręcić przeciwnie do ruchu wskazówek zegara, do momentu usłyszenia kliknięcia.
2. Za pomocą przełącznika pasma, należy ustawić wybrane pasmo (FM, AM, WB).
3. Następnie za pomocą pokrętki strojenia należy wybrać żądaną częstotliwość radiową.
4. Aby wzmocnić sygnał należy rozłożyć antenę teleskopową.
5. Po podłączeniu słuchawek do wejścia AUX dźwięk automatycznie będzie odtwarzany w słuchawkach. Po ich odłączeniu dźwięk automatycznie przełączy się na głośnik.

SPECYFIKACJA

GŁÓWNE CECHY

- Antena teleskopowa
- Składany panel solarny
- Korba ręczna do ładowania
- 3 tryby mocy latarki
- Składana lampka robocza
- Funkcja powerbanka
- Funkcja SOS
- Wskaźniki LED
- Pasek do przenoszenia

DANE TECHNICZNE

- Częstotliwość radiowa:
 - AM: 520 – 1710 kHz
 - FM: 87 – 108 MHz
 - WB: 162,400 – 162,550 MHz
- Głośnik: 2"
- Impedancja: 4 Ohm
- Moc wyjściowa: 3 W
- Wejścia/wyjścia:
 - Wejście AUX (jack 3,5 mm)
 - Wyjście USB-A (ładowanie urządzeń zewnętrznych)
 - Wejście USB-C (ładowanie)

- Czas pracy na jednym ładowaniu:
- Radio (maks. głośność): do 13 godz.
- Latarka (maks. moc): do 20 godz.
- Alarm SOS: do 9 godz.
- Czas ładowania: 12 godz.
- Akumulator: 2x 21700, 3,7 V; 5000 mAh (każda)
- Pobór mocy: 4,33 W
- Zasilanie: 5 V / 1 A
- Moc wyjściowa ładowania: DC 5 V / 1 A
- Waga: 480 g
- Wymiary: 168 x 88 x 66,7 mm
- W zestawie: kabel USB-C

Lechpol Electronics Leszek Sp.k. niniejszym oświadcza, że Radio awaryjne KM0837 są zgodne z dyrektywą 2014/53/UE.

Pełny tekst deklaracji zgodności UE jest dostępny pod następującym adresem internetowym: www.lechpol.pl.



Poland
Prawidłowe usuwanie produktu
(użyty sprzęt elektryczny i elektroniczny)



■ Oznaczenie przekreślonego kosza umieszczone na produkcie lub w odnoszących się do niego tekstach wskazuje, że po upływie okresu użytkowania nie należy usuwać go z innymi odpadami pochodzącymi z gospodarstw domowych. Aby uniknąć szkodliwego wpływu na środowisko naturalne i zdrowie ludzi wskutek niekontrolowanego usuwania odpadów, prosimy o oddzielenie produktu od innego typu odpadów oraz odpowiedzialny recykling w celu promowania ponownego użycia zasobów materialnych, jako stałej praktyki. W celu uzyskania informacji na temat miejsca i sposobu bezpiecznego dla środowiska recyklingu tego produktu użytkownicy w gospodarstwach domowych powinni skontaktować się z punktem sprzedaży detalicznej, w którym dokonali zakupu produktu, lub z organem władz lokalnych. Użytkownicy w firmach powinni skontaktować się ze swoim dostawcą i sprawdzić warunki umowy zakupu. Produktu nie należy usuwać razem z innymi odpadami komunalnymi. Taki sprzęt podlega selektywnej zbiórce i recyklingowi. Zawarte w nim szkodliwe substancje mogą powodować zanieczyszczenie środowiska i stanowić zagrożenie dla życia i zdrowia ludzi.

Wyprodukowano w CHRL dla Lechpol Electronics Leszek Sp.k., ul. Garwolińska 1, 08-400 Miętne. serwis@lechpol.pl

INFORMAȚII PRIVIND SIGURANȚA

- Citiți întregul manual de utilizare înainte de a începe instalarea și asamblarea și păstrați-l pentru consultări ulterioare.
- Feriți produsul de umezeală, apă sau alte lichide. Nu utilizați produsul în medii cu temperaturi extreme, nu le expuneți la lumina directă a soarelui sau la alte surse de căldură.
- Înainte de a conecta dispozitivul la priză, asigurați-vă că tensiunea indicată pe aparat corespunde cu tensiunea din priza de alimentare.
- Nu lăsați produsul la îndemâna copiilor.
- Utilizați doar accesorii autorizate de către producător.
- Nu utilizați produsul dacă sunt defecte.
- Nu încercați să reparați produsul singur. În caz de deteriorare, contactați un service autorizat pentru reparații/verificare.
- Curățați produsul cu un material textil moale, ușor umezit. Nu utilizați materiale abrazive sau agenți chimici de curățare.

ÎNCĂRCARE

Notă: Dispozitivul poate fi utilizat în timp ce se încarcă.

1. Conectați mufa USB-C a cablului inclus la mufa USB-C din partea superioară a radioului, apoi conectați cealaltă mufă la încărcătorul AC sau la un port USB compatibil al PC-ului pentru a începe încărcarea.
2. În timpul încărcării, indicatorul LED albastru al nivelului de încărcare a bateriei este aprins.
3. După finalizarea încărcării, toate LED-urile bateriei rămân aprinse continuu.

Dispozitivul poate fi încărcat și cu ajutorul unei manivele. Manivela trebuie rotită în orice direcție, cu o viteză minimă de 130–140 rotații pe minut.

După ce îndreptați panoul solar către o sursă de lumină, bateria va începe să se încarce. Totuși, această metodă este mai lentă decât încărcarea de la rețea.

RO

UTILIZARE

1. Pentru a porni radioul, rotiți butonul de volum în sensul acelor de ceasornic. Pentru a-l opri, rotiți-l în sens invers acelor de ceasornic până când se aude un clic.
2. Utilizați selectorul de bandă pentru a seta banda radio dorită (FM, AM, WB).
3. Apoi, folosiți butonul de reglare pentru a seta frecvența radio dorită.
4. Extindeți antena telescopică pentru a îmbunătăți recepția.
5. După conectarea căștilor la intrarea AUX, sunetul va fi redat automat în căști. După deconectarea acestora, sunetul va comuta automat la difuzor.

SPECIFICAȚIE

CARACTERISTICI PRINCIPALE

- Antenă telescopică
- Panou solar pliabil
- Manivelă pentru încărcare manuală
- 3 moduri de putere ale lanternei
- Lampă de lucru pliabilă
- Funcție de powerbank
- Funcție SOS
- Indicatori LED
- Curea pentru transport

DATE TEHNICE

- Frecvență radio:
 - AM: 520 – 1710 kHz
 - FM: 87 – 108 MHz
 - WB: 162,400 – 162,550 MHz
- Difuzor: 2"
- Impedanță: 4 Ohm
- Putere de ieșire: 3 W
- Intrări:
 - Intrare AUX (mufă jack 3,5 mm)
 - Ieșire USB-A (încărcarea dispozitivelor externe)
 - Intrare USB-C (încărcare)

- Timp de funcționare cu o singură încărcare:
 - Radio (volum maxim): până la 13 ore
 - Lanterna (luminozitate maximă): până la 20 ore
 - Alarmă SOS: până la 9 ore
- Timp de încărcare: 12 ore
- Baterie: 2x 21700, 3,7 V; 5000 mAh (fiecare)
- Consum de energie: 4,33 W
- Alimentare: 5 V / 1 A
- Putere de ieșire de încărcare: DC 5 V / 1 A
- Greutate: 480 g
- Dimensiuni: 168 x 88 x 66,7 mm
- Setul include: cablu USB-C

Compania Lechpol Electronics declară prin prezenta că Radio de urgență KM0837 este în conformitate cu Directiva 2014/53/UE.

Textul integral al Declarației de Conformitate UE este disponibil la următoarea adresă: www.lechpol.pl.



Romania

**Reciclarea corectă a acestui produs
(reziduuri provenind din aparatură electrică și
electronică)**



Marcajale de pe acest produs sau menționate în instrucțiunile sale de folosire indică faptul că produsul nu trebuie aruncat împreună cu alte reziduuri din gospodărie atunci când nu mai este în stare de funcționare. Pentru a preveni posibile efecte daunatoare asupra mediului înconjurător sau a sănătății oamenilor datorate evacuării necontrolate a reziduurilor, vă rugăm să separați acest produs de alte tipuri de reziduuri și să-l reciclați în mod responsabil pentru a promova re folosirea resurselor materiale. Utilizatorii casnici sunt rugați să ia legătura fie cu distribuitorul de la care au achiziționat acest produs, fie cu autoritățile locale, pentru a primi informații cu privire la locul și modul în care pot depozita acest produs în vederea reciclării sale ecologice. Utilizatorii instituționali sunt rugați să ia legătura cu furnizorul și să verifice condițiile stipulate în contractul de vânzare. Acest produs nu trebuie amestecat cu alte reziduuri de natură comercială.

Distribuit de Lechpol Electronic SRL, Republicii nr. 5, Resita, CS, ROMANIA.
office@lechpol.ro



www.krugermatz.com

Krüger&Matz is a registered trademark