

# ER300

- ▶ Guida all'uso
- ▶ Instrukcja obsługi
- ▶ Bedienungsanleitung
- ▶ Οδηγίες Χρήσης



**RADIO ALARMOWE** o WYSOKIEJ AUTONOMII ZASILANIA

**MIDLAND**

## ER 300

Radio alarmowe z ręczną wytwornicą prądu i panelem słonecznym

### Zawartość opakowania

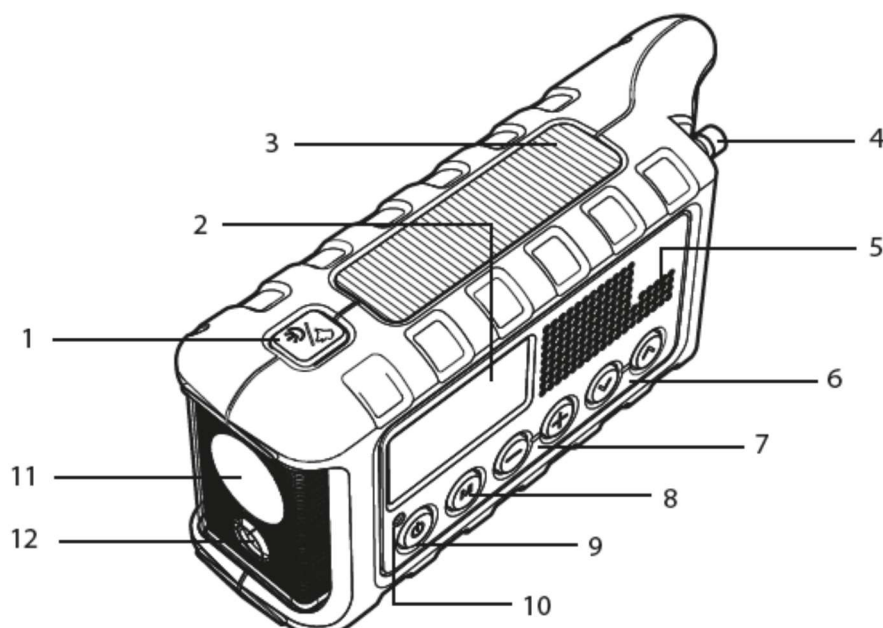
- Radio
- Akumulator 2000mAh
- USB

### Cechy urządzenia

- Ładowania akumulatora na 3 sposoby: Ręczne dynamo, panel słoneczny, kablem USB ze źródła prądu 5V
- Zasilanie radia akumulatorem litowo-jonowym
- Latarka z jasną diodą LED Cree\*
- Świetlny sygnał SOS
- Ultradźwiękowy sygnał przywołujący specjalnie tresowane psy
- Ładowanie zewnętrznych urządzeń
- Radio AM/FM
- Możliwość zasilania bateriami AA
- Cyfrowy zegar
- Gniazdo słuchawkowe
- Obrotowa, teleskopowa antena
- Duży, podświetlany wyświetlacz

\*Cree jest znakiem handlowym firmy Cree Inc.

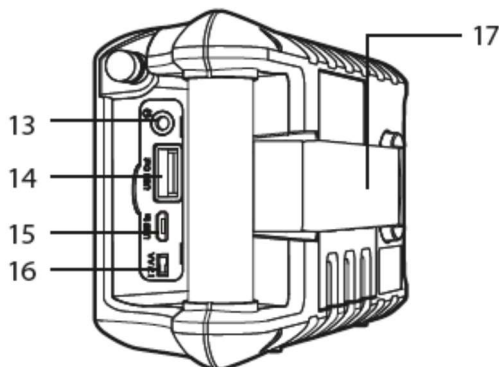
### Elementy urządzenia



1. Przycisk latarka/SOS/gwizdek przywołujący psy
2. Wyświetlacz LCD
3. Panel słoneczny
4. Antena
5. Głośnik
6. Strojenie radia
7. Głośność
8. Menu
9. Włącz/wyłącz
10. Wskaźnik ładowania

11. Latarka LED
12. Ultradźwiękowy gwizdek

13. Gniazdo słuchawkowe
14. Wyjście USB
15. Wejście USB
16. Przełącznik rodzaju zasilania baterie/akumulator
17. Ręczna wytwornica prądu – dynamo




## Zasilanie ER300

### Kabel zasilający USB

Przed pierwszym użyciem Midlanda ER300 należy naładować jego akumulator dołączonym kablem. Kabel należy z jednej strony połączyć ze źródłem prądu wtykiem USB, a drugi koniec zaopatrzony w mniejszy wtyk standardu micro USB podłączyć do gniazda wejściowego USB na bocznej ścianie radia, oznaczonego „USB In” (15).

Przełącznik rodzaju zasilania baterie/akumulator Li/AA (16) musi być ustawiony w pozycji „Li”.

Wskaźnik ładowania ⚡ (10) będzie się świecił po prawidłowym podłączeniu kabla, a symbol baterii migał na wyświetlaczu. Proces ładowania jest zakończony gdy symbol baterii ma widoczne trzy segmenty i nie miga .

Naładowanie zupełnie wyczerpanego akumulatora zajmuje około 5 i pół godziny.

### Akumulator


Akumulator Litowo jonowy o pojemności 2000mAh i napięciu 3,7V jest umieszczony w przedziale baterijnym w tylnej części radia pod korbą dynamo. Może być ładowany na 3 sposoby: ręczne dynamo, panel słoneczny, kabel USB.

Uwaga !

Używaj tylko akumulatorów firmy Midland.

Nie próbuj ładować baterii alkalicznych lub akumulatorów nie rekomendowanych w instrukcji, gdyż może to doprowadzić do wybuchu lub wycieku niszczącego radio.

### Ręczna wytwornica prądu prądu – dynamo

Obracanie dźwignią (17) dynamo powoduje ładowanie akumulatora. Korbę dynamo należy najpierw otworzyć z pozycji spoczynkowej odchylając ją o 180°. Wskaźnik ładowania ⚡ (10) będzie się świecił, a wydajność procesu będzie zależeć od prędkości i czasu trwania kręcenia. Ładowania jest zakończone gdy symbol baterii ma widoczne trzy segmenty i nie miga .


Minuta kręcenia wystarcza na mniej więcej 9 minut słuchania radia.

Przełącznik rodzaju zasilania baterie/akumulator Li/AA (16) musi być ustawiony w pozycji „Li”.

### Panel słoneczny

Panel słoneczny pracuje optymalnie ładując akumulator, gdy górna płaszczyzna ER-300 jest wystawiona na bezpośrednie działanie promieni słonecznych.

Godzina naświetlania wystarcza na około 30 minut słuchania radia.

Ładowania jest zakończone gdy symbol baterii ma widoczne trzy segmenty i nie miga .

Wskaźnik ładowania ⚡ (10) będzie się świecił także podczas ładowania panelem słonecznym.

### Baterie AA

ER300 może pracować zasilany 6 zwykłymi bateriami typu AA (nie są dołączone). Przełącznik rodzaju zasilania baterie/akumulator Li/AA (16) powinien być wtedy ustawiony w pozycji „AA”.

Uwaga! Jeżeli ER300 jest nieużywany przez dłuższy czas radzimy wyjąć z niego baterie gdyż wyciek zawartości przestarzałych ogniw może go uszkodzić.

### Ładowanie zewnętrznych urządzeń

Telefony komórkowe i inne urządzenia mogą być ładowane wykorzystując ER300 jako źródło prądu. Należy podłączyć je, odpowiednim dla każdego z nich kablem, do gniazda oznaczonego „USB Out” (14).

Jeżeli radio jest w tym momencie włączone, automatycznie wyłączy się aby dysponować całym zapasem prądu.

### Obsługa radia

## Włączanie i wybór pasma

Włączenie radia odbywa się przez naciśnięcie przycisku BAND (9). Ponowne krótkie wciskanie tego przycisku zmienia zakres między AM i FM.

Wyłączenie radia odbywa się przez wciśnięcie i przytrzymanie przez 2 sek. przycisku BAND (9).

## Regulacja głośności

Głośność reguluje się przyciskami „+”, „-” (7).

## Strojenie radia

Przyciskiem BAND (9) można wybrać zakres AM lub FM, co widać na wyświetlaczu. Dalej używając przycisków „góra”, „dół” (6) dokonuje się wyboru częstotliwości konkretnej stacji, której chcemy słuchać. Dłuższe przytrzymanie przycisku powoduje włączenia skanera, który szybko zmienia częstotliwości i zatrzymuje się po znalezieniu sygnału radiowej transmisji. Dla lepszego odbioru sugerujemy wysunąć w całości antenę teleskopową.

## Ustawianie zegara

Wciśnij i przytrzymaj ok. 2 sek. przycisk MENU (8). Przyciskami strojenia „góra”, „dół” (6) wybierz format wyświetlania czasu 12 lub 24H. Ponowne naciśnięcie przycisku MENU pozwala ustawić przyciskami „góra”, „dół” (6) godzinę, a kolejne - minuty. Następne naciśnięcie to wejście w ustawienie trybu podświetlenia, a jeszcze jedno zamyka menu ustawień.

## Podświetlenie wyświetlacza

Domyślnie podświetlenie działa przez 5 sek. po użyciu dowolnego przycisku. Dostępne są jeszcze tryby ciągłego świecenia i całkowitego wyłączenia podświetlenia.


Zmianę trybu dokonuje się tak jak zmiany czasu po czwartym naciśnięciu przycisku MENU.

Opcje do wyboru to:


- On – zawsze włączone
- Off – zawsze wyłączone
- 5 – działa przez 5 sek. po użyciu dowolnego przycisku.

Ponowne przyciśnięcie MENU zamyka opcję zmiany ustawień i zapamiętuje wybór.

## Latarka



Latarka wbudowana w ER300 świeci światłem ciągłym w 2 trybach jasności. Pierwsze wciśnięcie przycisku  włącza tryb niski, a drugie – wysoki. Trzecie naciśnięcie uruchamia sygnalizację SOS, a czwarte wyłącza latarkę.

## SOS

Trzykrotne naciśnięcie przycisku  włącza świetlne nadawanie sygnału SOS alfabetem Morse'a. Czwarte naciśnięcie wyłącza latarkę.

## Ultradźwiękowy gwizdek na psy

Niesłyszalny dla ludzkiego ucha dźwięk naprowadza psy ekip ratunkowych, tresowane do poszukiwania osób pod gruzami lub zaginionych w trudno dostępnych miejscach.

Wciśnij i przytrzymaj przez 2 sek. górny przycisk . W prawym górnym rogu wyświetlacza pojawi się pulsująca sylwetka psiej głowy , a radio zacznie emitować dźwięk będący poza zasięgiem ludzkiego słuchu. Wyłączenie gwizdka odbywa się przez naciśnięcie dowolnego przycisku.

## Gniazdo słuchawkowe

Do gniazda można podłączyć każde, popularne słuchawki z wejściem typu jack o średnicy 3,5 mm.

## Dane techniczne

Częstotliwość odbioru.....531-1629 kHz AM / 87,5 – 108 MHz FM  
Zasilanie .....akumulator Li-ion 3,7 Vdc, 2000 mAh lub 6 baterii AA 1,2-1,5V  
Zakres temperatur pracy.....-20°C ↔ +55°C  
Gniazdo audio.....jack 3,5mm  
Wymiary.....192x86x57mm