

## LED PROJECTOR WITH WI-FI KM0371-FHD

### V-LED60

NÁVOD K OBSLUZE

CS

BEDIENUNGSANLEITUNG

DE

OWNER'S MANUAL

EN

INSTRUKCJA OBSŁUGI

PL

MANUAL DE UTILIZARE

RO



## BEZPEČNOSTNÍ INFORMACE

Před prvním zapojením si pozorně přečtěte návod a uchovávejte jej pro budoucí použití. Výrobce nezodpovídá za škody způsobené nevhodným použitím a manipulací nebo mechanickým poškozením. Nevhodné používání a manipulace může způsobit poškození a zkrácení životnosti zařízení.



Blesk se symbolem šipky v rovnostranném trojúhelníku má uživatele upozornit na přítomnost: neizolované nebezpečné napětí pod krytem výrobku, které může být dostatečně velké, aby představovalo pro člověka riziko úrazu elektrickým proudem.



Vykřičník v rovnostranném trojúhelníku má uživatele upozornit na přítomnost důležitých pokynů v návodu pro provoz a údržbu přístroje.

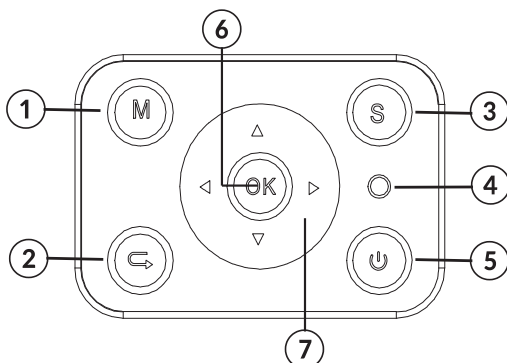
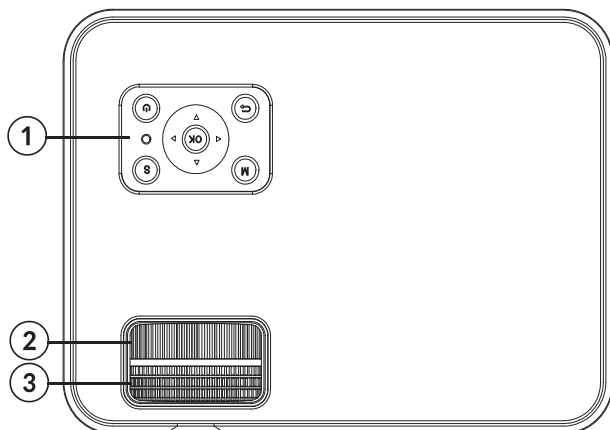
- Před připojením zařízení k napájení se ujistěte, že napětí uvedené na přístroji odpovídá napětí v zásuvce napájení.
- Pokud zařízení nebude delší dobu používáno, odpojte toto zařízení od napájení.
- **Během provozu se nedívejte do objektivu přístroje.**
- Ujistěte se, že tento výrobek umístíte na rovný, suchý a stabilní povrch. Zařízení musí být správně a bezpečně nainstalováno a namontováno. Postupujte podle pokynů, abyste zabránili možnému poškození/zranění.
- **Umístěte zařízení na řádně větrané místo! Nezakrývejte ani neblokuje ventilační otvory! Nedostatečná cirkulace vzduchu nebo použití v prašném prostředí způsobí přehřátí lampy projektoru a poškození zařízení! Do otvorů v pouzdře nic nevkládáte.**
- Udržujte minimální vzdálenosti (nejméně 15 cm) kolem výrobku pro dostatečné větrání.
- Chraňte zařízení před prachem, zdroji tepla, přímým slunečním zářením a extrémními teplotami. Nepoužívejte zařízení v blízkosti otevřeného ohně, jako jsou svíčky. Nepoužívejte/neskládajte přístroj na místech se silným magnetickým polem. Chraňte napájecí kabel před ostrými hranami a dalšími faktory, které by mohly vést k jejich poškození.
- Kryt objektivu by měl být nasazen, když přístroj není v provozu.
- Nevystavujte tento spotřebič vlhkosti, vodě nebo jiné kapalíně.
- Zařízení je pouze pro vnitřní použití.
- Zabraňte pádu zařízení na zem nebo k silnému nárazu.
- Tento spotřebič mohou používat děti starší 8 let a osoby se sníženými fyzickými, smyslovými nebo duševními schopnostmi nebo s nedostatkem zkušeností a znalostí, pokud jsou pod dohledem a vedeny osobou, která je odpovědná za jejich bezpečnost opatrným způsobem, a všechna bezpečnostní opatření jsou chápána a dodržována. Děti by si s tímto zařízením neměly hrát. Děti by neměly provádět čištění zařízení bez dozoru.
- Tento přístroj skladujte mimo dosah dětí.
- Ochrana napájecího kabelu: napájecí kabely by měly být vedeny tak, aby nebyly sevřeny předměty umístěnými na nich nebo proti nim.
- Když odpojíte napájecí kabel zařízení, uchopte a vytáhněte zástrčku, nikoli kabel.
- Výrobce nezaručuje kompatibilitu s každým externím zařízením.
- Výrobce nezodpovídá za ztrátu dat, škody způsobené nevhodným použitím a manipulací nebo mechanickým poškozením.
- Výrobce nezodpovídá za škody způsobené nevhodným upgradem sw. Používejte pouze autorizované příslušenství.
- Při používání se sluchátky může dojít k poškození sluchu, pokud je hlasitost příliš vysoká. Nastavte hlasitost na střední úroveň a zvažte rozumný čas používání. Před připojením

- sluchátek minimalizujte hlasitost, aby nedošlo k poškození sluchu při náhlém vystavení nadměrnému hluku. Udržujte hlasitost na přiměřené úrovni po celou dobu používání sluchátek, aby nedošlo k poškození sluchu.
- PŘED čištěním vždy odpojte zařízení od elektrické sítě. Zařízení pravidelně (alespoň jednou měsíčně) čistěte měkkým, mírně vlhkým hadříkem. K čištění tohoto výrobku nepoužívejte žádné brusiva ani chemické látky.
- Nikdy nepoužívejte toto zařízení, pokud je poškozen napájecí kabel nebo samotné zařízení.
- V případě poškození se obraťte na autorizované servisní středisko pro kontrolu nebo opravu.
- Nepokoušejte se toto zařízení opravit/demontovat sami. Zařízení nemá uvnitř žádné opravitelné díly. V případě poškození se obraťte na autorizované servisní středisko pro kontrolu/opravu.

## POPIS VÝROBKU

### POHLED SHORA

1. Ovládací panel
2. Korekční lichoběžníkový knoflík
3. Knoflík nastavení zaostření

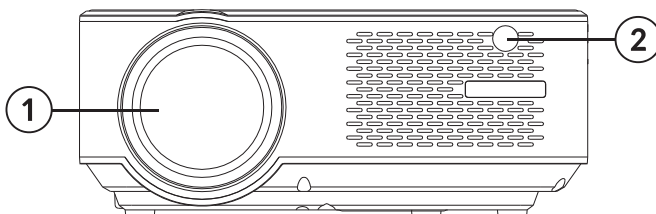
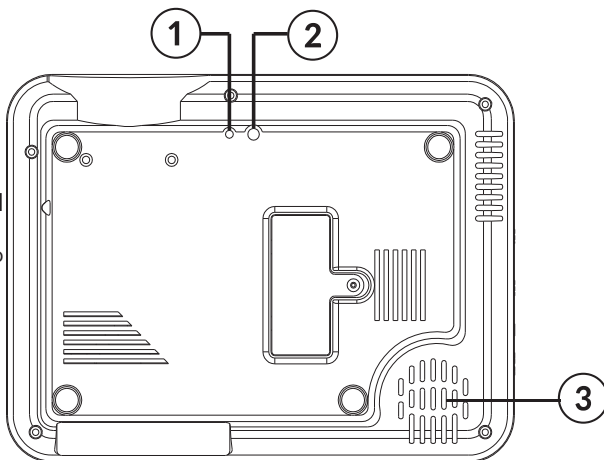


### OVLÁDACÍ PANEĽ

1. Nabídka
2. Vrátit
3. Výběr zdroje
4. Kontrolka
5. Tlačítko napájení
6. Tlačítko OK (vybrat/potvrdit/zadat)
7. Směrová tlačítka

### ZOBRAZENÍ V DOLNÍ ČÁSTI

1. Místo pro montáž základního stojáčku
2. Závit pro stativ
3. Reproductor

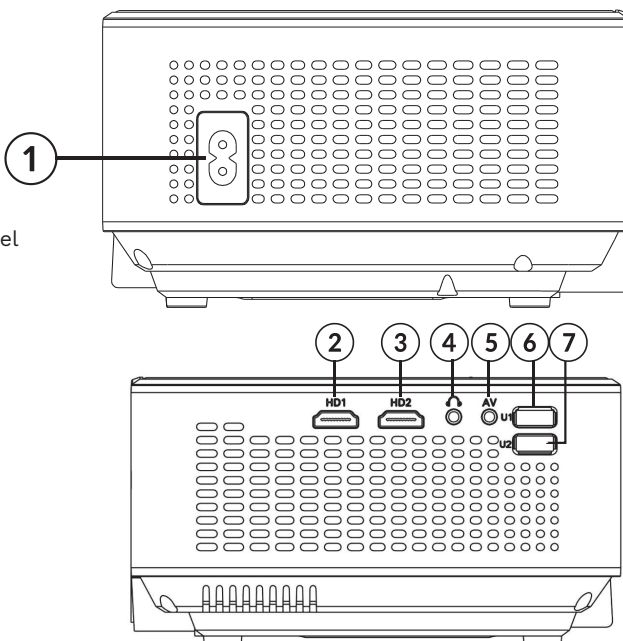


### POHLED ZEPŘEDU

1. Objektiv
2. Infračervený přijímač

### BOČNÍ POHLEDY

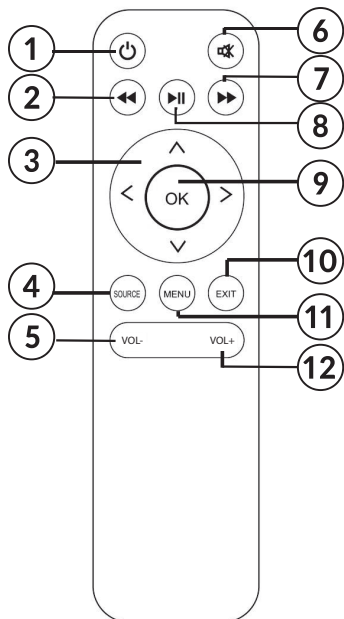
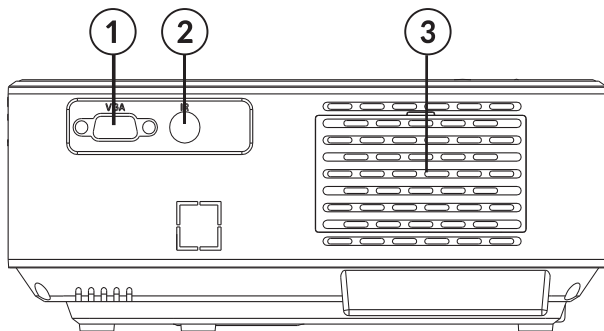
1. Zásuvka pro napájecí kabel
2. Vstup HDMI 1
3. Vstup HDMI 2
4. Výstup pro sluchátka
5. AV vstup
6. Port USB 1
7. Port USB 2



CS

## POHLED ZE ZADU

1. Port VGA
2. Infračervený přijímač
3. Ventilační vývody



## DÁLKOVÉ OVLÁDÁNÍ

1. Tlačítko zapnutí/vypnutí
2. Zpět
3. Směrová tlačítka (nahoru, dolů, doleva, doprava)
4. Výběr zdroje signálu
5. Ovládání hlasitosti
6. Mute – vypnutí zvuku
7. Vpřed
8. Přehrát/pozastavit
9. Tlačítko OK (vybrat/potvrdit/zadat)
10. Ukončit
11. Nabídka
12. Ovládání hlasitosti

### Důležité

- Lampa Projektoru se může opotřebovávat. Jas projekce se po dobu používání bude snižovat a může být nižší než, když bylo zařízení nové.
- Chcete-li zachovat životnost lampy, neodpojte zařízení náhle z napájecího zdroje! Po vypnutí vyčkejte alespoň 5 minut, než jej znovu zapnete.
- Neodpojujte projektor od elektrické sítě, pokud jsou ventilátory stále v provozu.
- Nepoužívejte projektor non-stop!
- Nezabalte přístroj, dokud není zcela vychladlý!

## MONTÁŽ

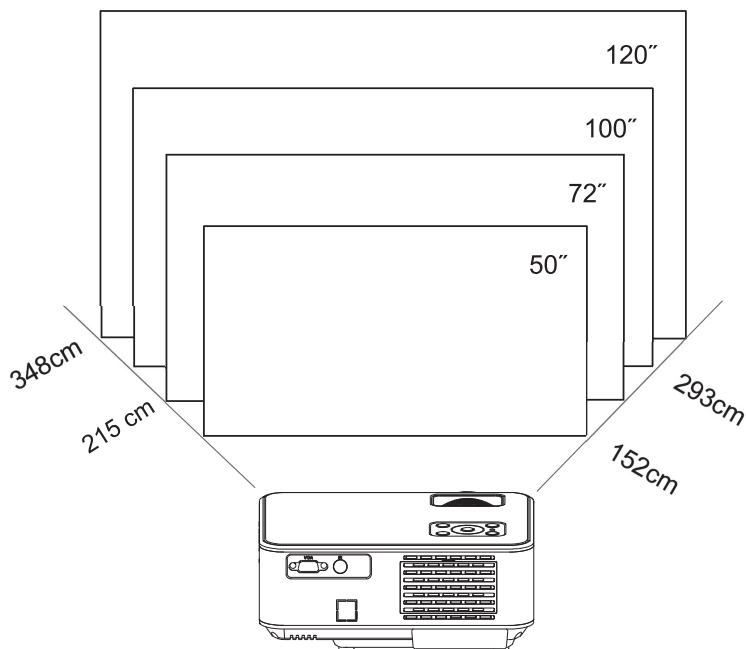
Před použitím zařízení vyberte vhodné místo pro projektor. Pro optimální využití postupujte podle pokynů a pokynů níže.

**Důležité:**

- V každém případě se ujistěte, že je zařízení bezpečně umístěno.
- Udržujte příslušnou vzdálenost mezi zařízením a jakýmkoliv jiným objektem. Neblokujte ani nezakrývejte větrací otvory.
- Nezapomeňte, že projektor musí být rovnoběžný a kolmo ke stěně nebo projekční ploše.
- Příklad použijte a skladujte na čistém místě při pokojové teplotě. Příklad by neměl být na prašném místě. Neumísťujte přístroj do blízkosti klimatizace! Nezakrývejte větrací otvory, protože by to mohlo vést k přehřátí a nakonec k poškození!
- Světlo v místnosti je rozhodující pro kvalitu promítaného obrazu. Zatemněte místnost pro dosažení nejlepší kvality obrazu.

**Projekční vzdálenost a velikost**

Pro optimální výsledek projekce postupujte podle obrázku a níže uvedeného grafu. Dostupná vzdálenost se měří od objektivu k promítanému, pro výchozí nastavení poměru stran 16:9.



Velikost projekce	50"	72"	100"	150"
Vzdálenost mezi objektivem a obrazovkou	1,55 m	2,3 m	2,9 m	3,5 m

**Poznámka:**

- Velikost obrazu závisí na vzdálenosti mezi projektorem a projekční obrazovkou. Tam může být 3% odchylku od výše uvedených údajů. Různá nastavení způsobují různé vzdálenosti.
- Velikosti projekce překračující dané hodnoty mají za následek špatnou kvalitu obrazu.
- Kvalita obrazu je silně závislá na promítané ploše (doporučujeme použít projekční plátno nebo stěnu pokrytou speciální projekční malbou).

## Montáž

Uživatel může umístit projektor na polici nebo stativ pomocí jednoho ze dvou závitů ve spodní části zařízení.

V každém případě se uživatel musí ujistit, že projektor je umístěn pevně a vodorovně nebo pod úhlem (přední vzhled k zadní straně). Neinstalujte přístroj svisle ani pod úhlem. Nepokládejte na projektor žádné předměty.

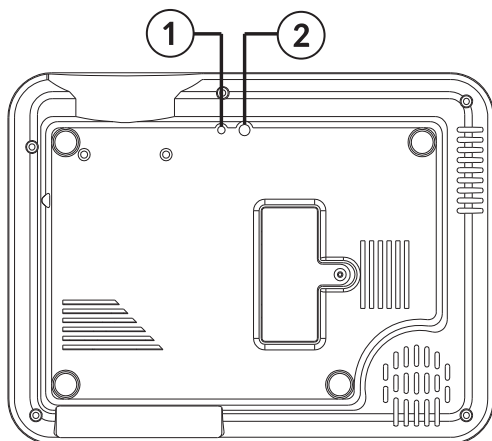
**DŮLEŽITÉ :** uživatel je povinen se ujistit, že montáž se provádí pevným a stabilním způsobem. Při montáži na držák nebo stativ se ujistěte, že držák/stativ udrží hmotnost projektoru a případné příslušenství. Při montáži vzhůru nohama věnujte zvláštní pozornost bezpečnosti a ujistěte se, že držáky a použité šrouby jsou pevné a bezpečné!

Zařízení má dvě závitů ve spodní části pro montáž:

1. Podpora základní stojánek: zahrnutý v sadě. Našroubujte opěrnou základnu do závitů a nastavte výšku na požadovanou úroveň.

Poznámka: opěrná základna může zajistit maximální projekční úhel 15°. Nejlepší efekt zobrazení však bude dosažen rozsahem projekčního úhlu 0° - 8°, když je na opěrné základně.

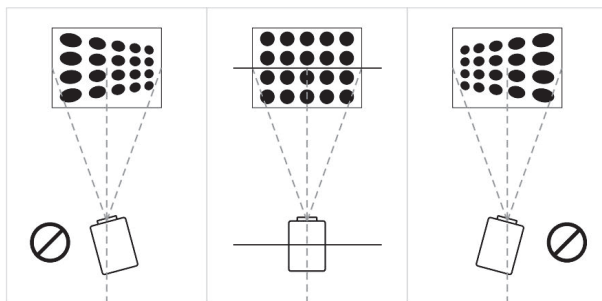
2. Stativ do závitů: stativ není součástí balení.



### Korekce lichoběžníku

Korekce lichoběžníkového zkreslení umožňuje upravit promítaný obraz s ohledem na lichoběžníkové zkreslení. K takovému zkreslení dochází proto, že projektor je umístěn nerovnoměrně (vodorovně i svisle) vzhledem ke stěně/projekční ploše.

Ideálně by měl být střed projektoru kolmo a ve stejné rovině vůči projekčnímu plátnu.





V případě lichoběžníkového zkreslení použijte korekční knoflík na objektivu. Promítaný obraz by měl být obdélníkový.



Poznámka: Pokud korekce lichoběžníkového zkreslení nedokáže vyřešit tvar obrazu, upravte umístění projektoru vůči středu projekční plochy.

### **Manuální zaostřování**

Promítaný obraz může být rozmazaný nebo obtížně vidět, kvůli nedostatečnému nastavení zaostření. Použijte zaostřovací knoflík na objektivu a upravte ostrost obrazu.

## **INSTALACE BATERIE PRO DÁLKOVÉ OVLÁDÁNÍ**

Před použitím a při snížení provozního dosahu vyměňte v dálkovém ovládní baterie:

1. Otevřete prostor pro baterie.
2. Vložte 2x baterii AAA se správnou polaritou, jak je uvedeno. Zavřete přihrádku na baterie.

Poznámka:

- Pokud nebudete dálkový ovladač delší dobu používat, vyjměte baterie.
- Baterie obsahují chemické látky, proto by měly být řádně zlikvidovány.
- Pozor: Nebezpečí výbuchu! Baterie chraňte před teplem, slunečním zářením nebo ohněm. Baterie nikdy nevyhazujte do ohně.
- Nemíchejte staré a nové baterie.
- Vezměte prosím na vědomí, že provozní vzdálenost dálkového ovladače se může lišit v závislosti na jasu místnosti.
- Jakékoli překážky mezi dálkovým ovládním a zařízením mohou snížit provozní dosah.

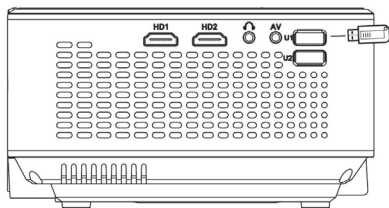
## **UVEDENÍ DO PROVOZU**

1. Připojte síťový kabel do elektrické zásuvky. Zapojení indukuje červená kontrolka. Projektor je v pohotovostním režimu. Sundejte kryt objektivu.
2. Stisknutím tlačítka napájení na ovládacím panelu projektoru nebo na dálkovém ovladači zapnete projektor.
3. Pokud má promítaný obraz zkreslený tvar nebo je rozmazaný, použijte k dosažení optimálního obrazu lichoběžníkové korekční nebo zaostřovací knoflíky.
4. Připojte vstupní signál vhodným kabelem nebo U SB Flash jednotku. Stiskněte tlačítko SOURCE nebo "S" na ovládacím panelu. Zobrazí se výběr vstupů. Vyberte požadovaný.



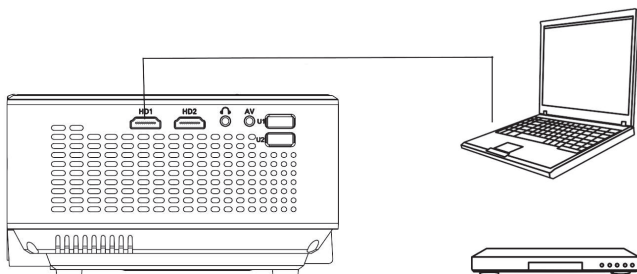
Poznámka: výrobce nezaručuje kompatibilitu s každým externím zařízením!

a. Připojení USB

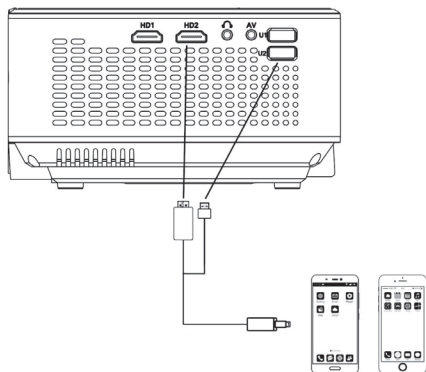


V režimu USB můžete procházet nabídkami pomocí dálkového ovládacího panelu nebo tlačítek na ovládacím panelu. Vyberte příslušnou část. Stisknutím tlačítka OK vyberte/zadejte/zobrazte.

b. Připojení HDMI

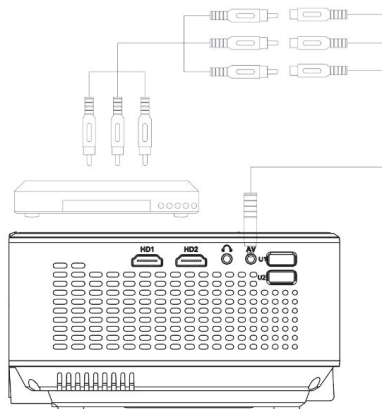


c. Funkce MHL (pouze pro zařízení kompatibilní s MHL, ve zdrojovém režimu HDMI 2)

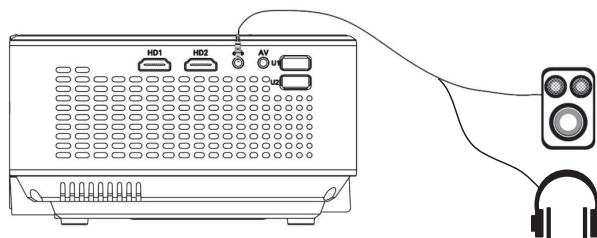


CS

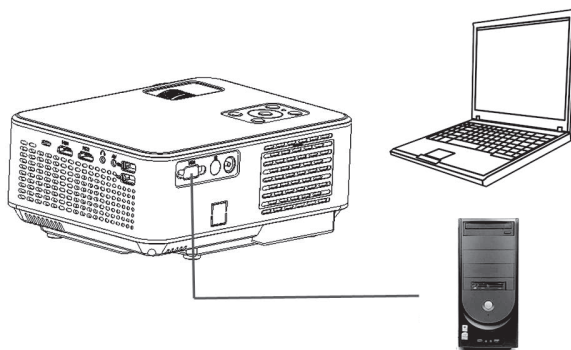
d. AV připojení

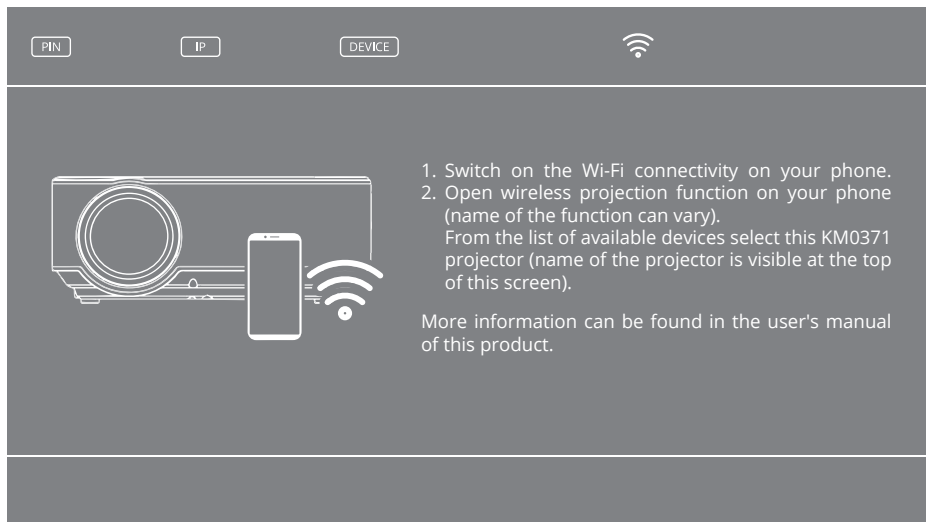


e. Projektor můžete připojit k externímu reproduktoru nebo sluchátkům prostřednictvím konektoru pro sluchátka



f. VGA Připojení (Poznámka: VGA signál přenáší pouze obraz bez zvuku). Pro připojení zvuku použijte samostatný vstup. Další nastavení VGA provádějte na vašem počítači.





a. Zrcadlení obrazovky: po výběru zdroje zrcadlení obrazovky se projektor zobrazí obrazovka bezdrátového připojení. Když se zobrazí obrazovka, může uživatel bezdrátově připojit projektor k jinému zařízení (např. smartphonu nebo tabletu). Chcete-li projektor bezdrátově připojit k externímu zařízení, postupujte takto:

1. Zapněte na svém telefonu připojení Wi-Fi.
2. Zapněte v telefonu funkci zrcadlení obrazovky (název funkce se může lišit). Ze seznamu dostupných zařízení vyberte zařízení KM0371-FHD projektor (název projektoru je viditelný v horní části obrazovky).

Více informací naleznete v uživatelské příručce k tomuto produktu.

**TIP:** Většina smartphonů má tuto funkci předinstalovanou. Pokud smartphone tuto funkci nemá, musí uživatel stáhnout a nainstalovat aplikaci, aby mohl používat tuto funkci projektoru.

Důležité:

3. Ze seznamu dostupných zařízení vyberte tento projektor KM0371-FHD (název projektoru je viditelný v horní části obrazovky během bezdrátového připojení - DEVICE).
4. Smartphone může požádat o PIN kód nebo povolení pro připojení k projektoru (PIN kód je viditelný v horní části obrazovky během bezdrátového připojení).
5. Projektor zobrazí to, co je vidět na smartphonu.

Poznámka:

- externí zařízení musí mít alespoň 1 GB volné paměti. V opačném případě může dojít k prodlevám během sdílení obrazovky.
- výrobce nezaručuje kompatibilitu s každým externím zařízením / aplikacemi na zdrojových signálových zařízeních!

5. Projektor vypnete stisknutím tlačítka napájení. Dalším stisknutím tlačítka napájení vypnete nebo stisknutím jiného tlačítka jej zrušte.

### **Nastavení**

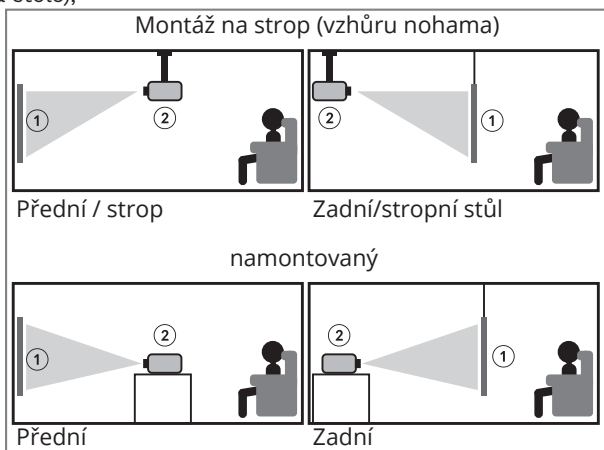
1. Chcete-li vstoupit do nabídky, stiskněte tlačítko MENU na dálkovém ovladači nebo tlačítko M na ovládacím panelu projektoru. Zobrazí se nabídka Nastavení.
2. Pomocí tlačítek se šipkami můžete procházet nabídkou a tlačítkem OK potvrzujete podnabídku/výběr možnost/potvrzení. Po změně nastavení ukončete znovu stisknutím tlačítka MENU.

## a. Možnosti:

- Jazyk OSD: výběr systémového jazyka
- Obnovení továrního nastavení
- Prolnutí OSD
- Doba trvání OSD: vyberte čas zobrazení titulků
- Aktualizace softwaru (USB): k dispozici po vložení USB flash disku se souborem aktualizace softwaru do USB portu projektoru

## b. Nabídka Obrázek

- Režim obrazu: vyberte z dostupných (standardní, měkké, uživatelské, živé)
- Teplota barev: vyberte barevnou teplotu zobrazeného obrázku
- Poměr stran: Auto, 16:9
- Redukce šumu
- Směr projekce: vyberte zobrazení natočení obrazu. K dispozici jsou: přední (na stole),



Poznámka: Pro montáž na strop je zapotřebí speciální uchycení a rovněž projekční plátno.

1. Obrazovce
2. Projektor

- Režim HDMI
- Nastavení počítače

## c. Nabídka Zvuk

- Zvukový režim: standardní, uživatel (ručně nastavit basy a výšky), hudba, film, sportovní
- Balance: nastavit vyvážení ručně
- Automatická hlasitost: zapnutí/vypnutí
- Bluetooth se používá pouze pro streamování zvuku. Režimy: Párování s externím reproduktorem, párování s vestavěným reproduktorem projektoru, automatické párování.

## d. Časová nabídka

- Časovač spánku: nastavte čas, po kterém projektor přejde do režimu spánku



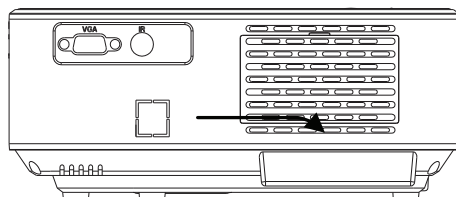
Software ve vašem zařízení může být odlišný od popisu v tomto návodu. Jednotlivé funkce a popis v menu může být odlišný v závislosti na verzi SW.

### Přehrávání USB

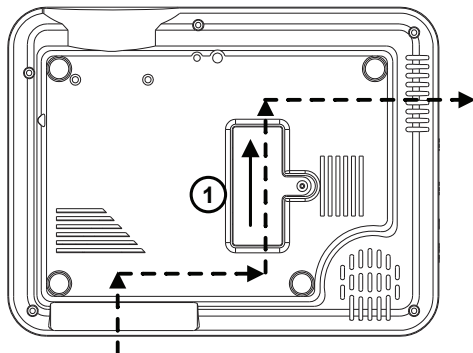
Chcete-li přehrávat multimédia z jednotky USB Flash, vložte jednotku USB Flash do portu USB projektoru a změnit vstupní zdroj. Zobrazí se obrazovka přehrávání USB. Vyberte příslušnou část.

### ČIŠTĚNÍ A ÚDRŽBA

- Pokud přístroj nepoužíváte, doporučujeme nasadit kryt na objektiv.
- Zařízení používejte a skladujte na čistém, NEPRAŠENÉM místě při pokojové teplotě.
- Kryt zařízení čistěte měkkým, mírně navlhčeným hadříkem. Nepoužívejte žádné chemické ani abrazivní prostředky. Zařízení, napájecí kabel a jeho zástrčka by neměly být ponořeny do vody nebo jiné tekutiny.
- K čištění optických prvků, včetně objektivu, používejte pouze specializované hadříky nebo jemné čistící prostředky určené speciálně pro tento druh prvků. NEPOUŽÍVEJTE žádné čistící prostředky přímo na optické součásti včetně objektivu.
- Zařízení pravidelně čistěte:
  1. Vypněte a odpojte zařízení od elektrické sítě.
  2. Vyjměte větrací mřížku a filtr na zadní straně zařízení. Mřížku a filtr vyčistěte hadříkem. Dávejte pozor, abyste nepoškodili žádné části zařízení.



3. Před vrácením mřížky a filtru vyčistěte větrací otvory stlačeným vzduchem (max. 2 bary). Stlačený vzduch s tlakem vyšším než 2 bary může poškodit zařízení a způsobit ztrátu záruky.
4. Zapněte zařízení. Fungující ventilační systém způsobí, že se zbytky prachu uvnitř zařízení zlikvidují.
5. Vypněte zařízení a odpojte jej od zdroje napájení.
6. Vraťte zpět filtr a větrací mřížku na zadní stranu zařízení.
7. Odstraňte víko na spodní straně zařízení. Stlačeným vzduchem (max. 2 bary) vyčistěte součásti uvnitř zařízení, aniž byste se dotkli optických součástí uvnitř zařízení! Při stlačování stlačeného vzduchu musí být tryska stlačeného vzduchu namířena ve směru, jak je vyznačeno (1) na obrázku níže, aby proud stlačeného vzduchu byl ve směru proudění vzduchu. Čistým měkkým tamponem znovu očistěte optické součásti uvnitř zařízení.



Směr proudění vzduchu

8. Vraťte zpět a zašroubujte víko ve spodní části přístroje.

## SPECIFIKACE

- Rozlišení: 1920x1080 px
- Velikost projekce: 15-150"
- Kontrastní poměr: 1000:1
- Poměr stran: 16:9
- Zaostření: manuál
- Překlopení obrazu: 0/180°
- Typ lampy: LED 70 W
- Nastavení lichoběžníkového zkreslení: ruční ( $\pm 15^\circ$ )
- Hladina hluku: <42 dB
- Projekční vzdálenost: 1,5 - 3,5 m
- Bezdrátové připojení: Wi-Fi
- Vestavěný reproduktor: 3 W; 4 Ohm
- Ovládání zvuku: vyvážení
- Video: MPEG1, MPEG2, H.264, AVS, VC1, MJPEG, RV30, RV40, HEVC
- Obrázky: JPEG, PNG, BMP
- Zvuk: MPEG1, MPEG2, LPCM, MP3
- USB média: film, hudba, fotografie, text
- Montážní závity: 1x M4, 1x 1/4"
- VSTUPY/VÝSTUPY:
  - » Výstup pro sluchátka (3, 5 konektor)
  - » 2x HDMI
  - » 2x USB (2.0)
  - » Vstup AV
  - » VGA
- Napájení: 100-240 V; 50/60 Hz
- Spotřeba energie: 70 W
- Spotřeba energie (pohotovostní režim):  $\leq 0,5$  W
- Provozní teplota: 0 ~ 30°C

Výrobce si vyhrazuje právo na změnu funkcí a specifikací bez předchozího upozornění.

Upozornění: ilustrace a popisy týkající se systému jsou pouze orientační a mohou se lišit od skutečného softwaru ve vašem zařízení! Veškeré informace obsažené v této příručce se mohou změnit bez předchozího upozornění. Zasahování do softwaru zařízení zruší záruku.

## VÍCE

Více informací na téma tohoto zařízení a úplný návod k obsluze jsou dostupné na stránkách: [www.kruger-matz.com](http://www.kruger-matz.com). | Před použitím se důkladně seznamte s obsahem návodu k obsluze. | Navštivte stránky [www.kruger-matz.com](http://www.kruger-matz.com) a se seznamte se s dalšími výrobky a příslušenstvím.

V případě dotazů nebo pochybností navštivte sekci s Nejčastějšími dotazy (FAQ) v záložce Návod (Pomoc).

Lechpol Electronics Leszek Sp.k. tímto prohlašuje, že KM0371-FHD je v souladu se směrnicí 2014/53/UE. Úplné znění prohlášení o shodě EÚ je k dispozici na internetové adrese: [www.lechpol.pl](http://www.lechpol.pl).



**Čeština**

**Správná likvidace výrobku**

**(opotřebované elektrické a elektronické vybavení)**



Označení umístěné na výrobku anebo v textech, které se ho týkají, poukazuje na skutečnost, že po vypršení doby používání je zakázáno likvidovat tento výrobek společně s ostatním domovním odpadem. Pro to, abyste se vyhnuli škodlivému vlivu na přírodní prostředí a lidské zdraví v důsledku nekontrolované likvidace odpadů, oddělte tento výrobek od odpadů jiného typu a zodpovědně ho recyklujte za účelem propagace opětovného využití hmotných zdrojů coby stálé praxe. Pro více informací ohledně místa a způsobu recyklace tohoto výrobku, která bude bezpečná pro životní prostředí, domácí uživatelé mohou kontaktovat maloobchodní prodejnu, v níž výrobek zakoupili, nebo orgán místní samosprávy. Firemní uživatelé mohou kontaktovat dodavatele a zkontrolovat podmínky kupní smlouvy. Neodstraňujte výrobek společně s ostatními komerčními odpady. Elektrická zařízení označená symbolem přeškrtnuté popelnice se nesmí vyhazovat s komunálním odpadem. Taková zařízení podléhají selektivnímu sběru a recyklaci. Škodlivé látky, které obsahují, mohou způsobit znečištění životního prostředí a ohrozit lidské zdraví.

Vyrobeno v ČR pro Lechpol Electronics Leszek Sp.k., ul. Garwolińska 1, 08-400 Miętne, Polsko



## SICHERHEITSAUWEISUNGEN

Lesen Sie sorgfältig diese Bedienungsanleitung vor der ersten Benutzung des Gerätes und heben diese auf für späteres Nachschlagen. Der Hersteller haftet nicht für Beschädigungen, hervorgerufen durch unsachgemäße Benutzung und Umgang mit dem Gerät. Unsachgemäße Benutzung und Umgang mit dem Gerät führt zu Beschädigungen und verkürzt die Lebensdauer des Gerätes.



Das dreieckige Blitzsymbol mit Pfeilkopf weist den Benutzer auf das Vorhandensein von nicht isolierter „gefährlicher Spannung“ im Inneren des Gerätes hin, die ausreichen kann, um die Gefahr eines elektrischen Schlags darzustellen.

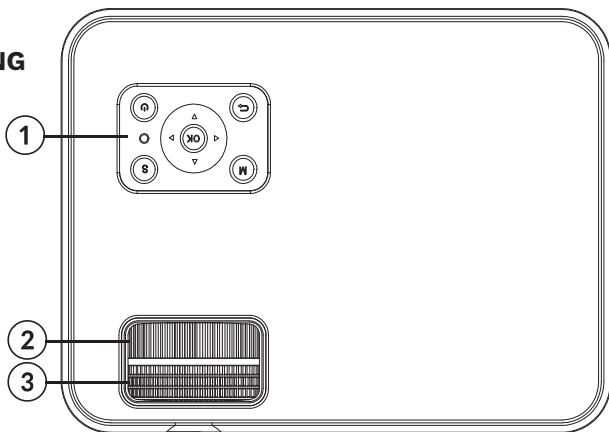


Das dreieckige Symbol mit dem Ausrufezeichen weist den Benutzer auf wichtige Bedienungs- und Wartungs- (Reparatur-) hinweise hin, die in dieser Bedienungsanleitung enthalten sind.

- Bevor Sie das Gerät an die Stromversorgung anschließen, stellen Sie sicher, dass die auf dem Gerät angegebene Spannung mit der Spannung der Netzsteckdose übereinstimmt.
- Trennen Sie das Gerät von der Stromversorgung, wenn es für eine lange Zeit nicht verwendet wird.
- **Schauen Sie während des Betriebs nicht in die Linse des Geräts.**
- Stellen Sie sicher, dass dieses Produkt auf einer ebenen, trockenen und stabilen Oberfläche steht. Das Gerät muss ordnungsgemäß und sicher installiert und montiert sein. Befolgen Sie die Anweisungen, um mögliche Schäden / Verletzungen zu vermeiden.
- **Stellen Sie das Gerät an einem gut belüfteten Ort auf! Belüftungsöffnungen NICHT abdecken oder blockieren! Eine unzureichende Luftzirkulation oder die Verwendung in staubiger Umgebung führt zu einer Überhitzung der Projektorlampe und zur Beschädigung des Geräts! Führen Sie nichts in die Öffnungen des Gehäuses ein.**
- Halten Sie einen Mindestabstand (mindestens 15 cm) um das Produkt ein, um eine ausreichende Belüftung zu gewährleisten.
- Schützen Sie das Gerät vor Staub, Wärmequellen, direkter Sonneneinstrahlung und extremen Temperaturen. Verwenden Sie das Gerät nicht in der Nähe von offenen Flammen wie Kerzen. Verwenden / lagern Sie das Gerät nicht an Orten mit starken Magnetfeldern. Schützen Sie das Netzkabel vor scharfen Kanten und anderen Faktoren, die zu Beschädigungen führen können.
- Die Objektivabdeckung sollte angebracht sein, wenn das Gerät nicht verwendet wird.
- Setzen Sie dieses Gerät NICHT Feuchtigkeit, Wasser oder anderen Flüssigkeiten aus. Fassen Sie das Gerät nicht mit nassen Händen an.
- Gerät nur für den Innengebrauch.
- Verhindern Sie das Gerät herunterfällt oder starken Schocks ausgesetzt wird.
- Das Gerät kann von Kindern benutzt werden, die älter als 8 Jahre alt sind und von Personen mit eingeschränkten physischen, sensorischen oder geistigen Fähigkeiten oder Mangel an Erfahrung und Wissen, wenn sie von einer Person beaufsichtigt und geleitet werden, die für ihre Sicherheit zuständig ist, in einer vorsichtigen Art und Weise und die alle Sicherheitsvorkehrungen verstanden hat und befolgen wird. Kinder sollten nicht mit diesem Gerät spielen. Kinder sollten nicht die Reinigung und Wartung des Gerätes ohne Aufsicht durchführen.
- Dieses Gerät ist kein Spielzeug. Halten Sie es außerhalb der Reichweite von Kindern.
- Schutz des Netzkabels: Das Netzkabel sollten so verlegt werden, dass es nicht durch darauf oder dagegen gelegte Gegenstände eingeklemmt wird.

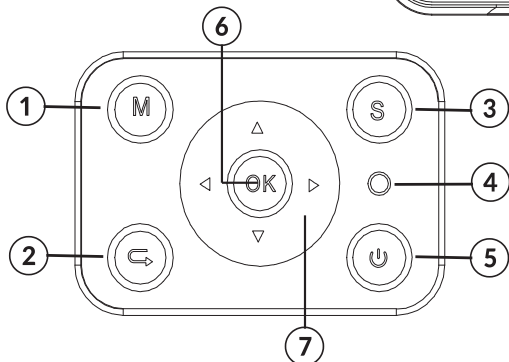
- Wenn Sie das Netzkabel des Geräts abziehen, ziehen Sie am Stecker und nicht am Kabel.
- Der Hersteller garantiert nicht die Kompatibilität mit jedem externen Gerät.
- Der Hersteller übernimmt keine Haftung für Datenverlust, Schäden, die durch unsachgemäße Verwendung und Handhabung oder mechanische Beschädigungen verursacht wurden.
- Der Hersteller übernimmt keine Haftung für Schäden, die durch eine vom Benutzer nicht ordnungsgemäße Aktualisierung verursacht wurden.
- Verwenden Sie nur autorisiertes Zubehör.
- Bei Verwendung mit Kopfhörern kann eine zu hohe Lautstärke zu Hörschäden führen. Stellen Sie die Lautstärke auf einen moderaten Pegel ein und gleichen Sie die Verwendungsdauer aus. Verringern Sie die Lautstärke vor dem Anschließen der Kopfhörer, um Hörschäden durch plötzliche übermäßige Lautstärke zu vermeiden. Halten Sie die Lautstärke während der gesamten Benutzung des Kopfhörers auf einem angemessenen Niveau, um Gehörschäden zu vermeiden.
- Trennen Sie das Gerät IMMER vom Stromnetz, bevor Sie es reinigen. Reinigen Sie dieses Gerät regelmäßig (mindestens einmal im Monat) mit einem weichen, leicht feuchten Tuch. Verwenden Sie zur Reinigung dieses Produkts keine Scheuermittel oder chemischen Mittel.
- Verwenden Sie dieses Gerät niemals, wenn das Netzkabel oder das Gerät selbst beschädigt ist.
- Wenden Sie sich im Schadensfall zur Überprüfung oder Reparatur an eine autorisierte Servicestelle.
- Versuchen Sie nicht, das Gerät selbst zu reparieren oder zu zerlegen. Das Gerät enthält keine vom Benutzer zu wartenden Teile. Im Schadensfall, wenden Sie sich an einen autorisierten Kundendienst für Überprüfung / Reparatur.

**PRODUKTBESCHREIBUNG**



**OBERE ANSICHT**

1. Steuerfeld
2. Trapezkorrekturregler
3. Fokuseinstellungsregler



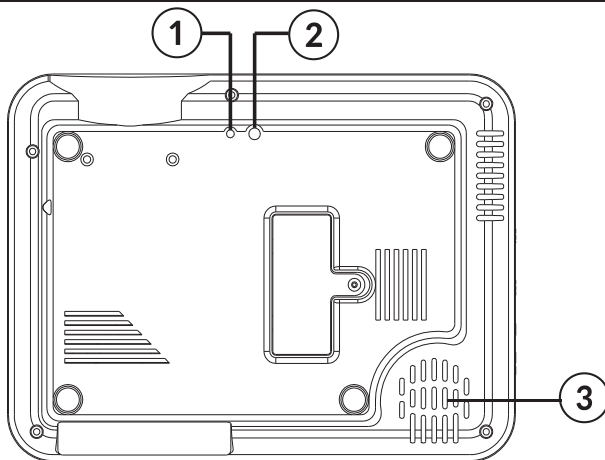
**BEDIENFELD**

1. Menü
2. Zurück
3. Quelle Auswahl
4. Betriebsanzeige
5. Netztaste
6. Taste OK (Auswählen/Bestätigen/Ausführen)
7. Richtungstasten

DE

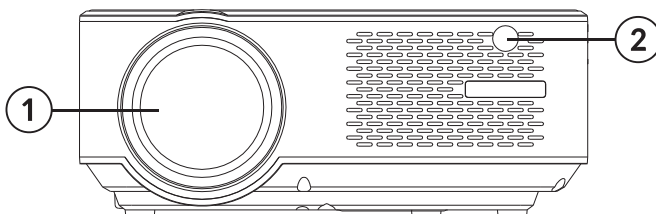
**UNTERE ANSICHT**

- 1. Basisgewinde
- 2. Stativgewinde
- 3. Lautsprecher



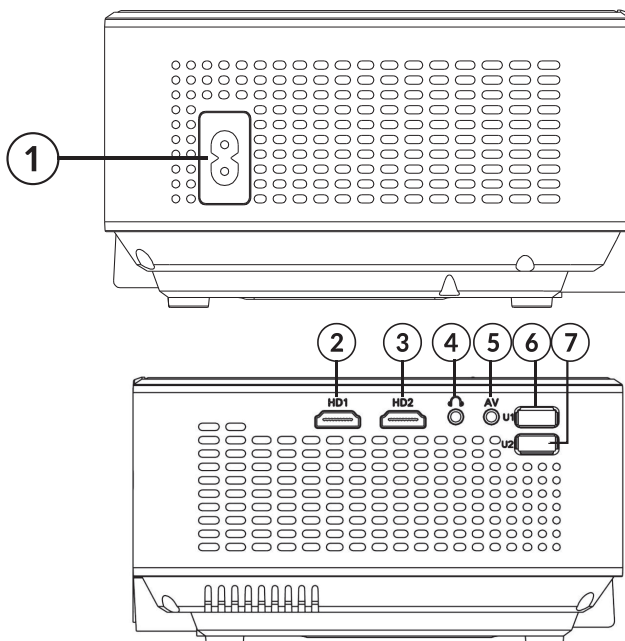
**FRONTANSICHT**

- 1. Linsen
- 2. IR Empfänger



**SEITLICHE ANSICHTEN**

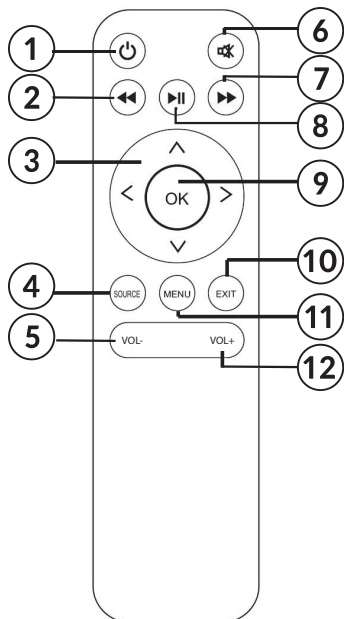
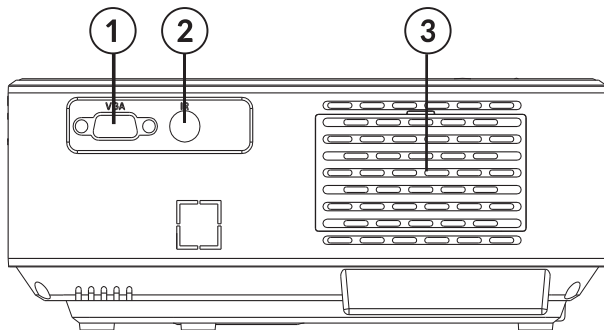
- 1. Netzkabelanschluss
- 2. HDMI 1 Eingang
- 3. HDMI 2 Eingang
- 4. Kopfhörerausgang
- 5. AV Eingang
- 6. USB 1 Steckplatz
- 7. USB 2 Steckplatz



DE

**RÜCKSEITIGE ANSICHT**

1. VGA Anschluss
2. IR Empfänger
3. Belüftungsöffnungen

**FERNBEDIENUNG**

1. Taste Ein/Aus
2. Rücklauf
3. Richtungstasten (Aufwärts, Abwärts, Links, Rechts)
4. Quelle Auswahl
5. Lautstärkereglern
6. Ton aus
7. Vorlauf
8. Wiedergabe/Pause
9. Taste OK (Auswählen/Bestätigen/Ausführen)
10. Verlassen
11. Menü
12. Lautstärkereglern

**ACHTUNG**

- Die Lampe des Projektors kann sich abnutzen. Die Helligkeit kann während des normalen Gebrauchs abnehmen und niedriger sein als beim neuen Gerät.
- Um die Lebensdauer der Lampe zu erhalten, ziehen Sie nicht plötzlich den Stecker aus der Steckdose! Warten Sie nach dem Ausschalten mindestens 5 Minuten, bevor Sie das Gerät wieder einschalten.
- Trennen Sie den Projektor nicht vom Stromnetz, wenn die Lüftung noch funktioniert.
- Benutzen Sie den Projektor nicht Ununterbrochen!
- Packen Sie das Gerät erst ein, wenn es vollständig abgekühlt ist!

**INSTALLATION UND MONTAGE**

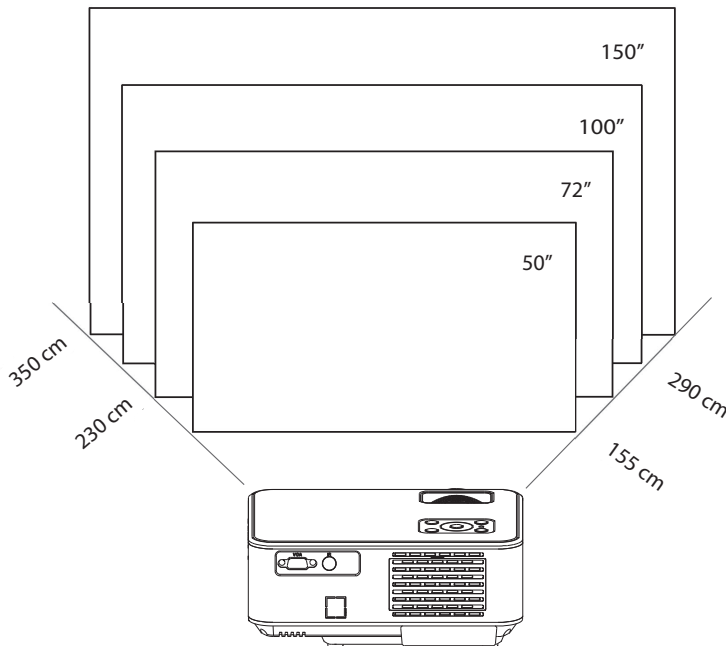
Wählen Sie einen geeigneten Platz für den Projektor aus, bevor Sie Ihr Gerät verwenden. Befolgen Sie die nachstehenden Anweisungen und Hinweise, um eine optimale Nutzung zu erzielen.

**ACHTUNG:**

- Vergewissern Sie sich in jedem Fall, dass das Gerät sicher aufgestellt ist.
- Halten Sie den richtigen Abstand zwischen dem Gerät und anderen Objekten ein. Belüftungsöffnungen nicht blockieren oder abdecken.
- Denken Sie daran, dass der Projektor parallel und senkrecht zur Wand oder Projektionsfläche stehen muss.
- Verwenden und lagern Sie das Gerät an einem sauberen Ort mit Raumtemperatur. Die Umgebung darf NICHT staubig sein! Stellen Sie das Gerät nicht in der Nähe von Klimaanlage auf! Decken Sie die Lüftungsöffnungen nicht ab, da dies zu Überhitzung und schließlich zu Beschädigungen führen kann!
- Die Helligkeit des Raums ist entscheidend für die Qualität des projizierten Bildes. Verringern Sie die externe Helligkeit für ein optimales Bild.

**Projektionsabstand und Größe**

Befolgen Sie die nachstehende Abbildung und Tabelle, um ein optimales Projektionsergebnis zu erzielen. Der angegebene Abstand wird von der Linse zur projizierten Oberfläche gemessen, für 16:9 Standardeinstellung des Seitenverhältnisses.



Projektionsgröße	50"	72"	100"	150"
Abstand zwischen Linse und Bildschirm	1,55 m	2,3 m	2,9 m	3,5 m

**HINWEIS:**

- Die Bildgröße hängt vom Abstand zwischen Projektor und Bildschirm ab. Es kann zu einer Abweichung von 3% von den oben aufgeführten Daten kommen. Unterschiedliche Einstellungen verursachen unterschiedliche Entfernungen.

- Projektionsgrößen, die die angegebenen Werte überschreiten, führen zu einer schlechten Bildqualität.
- Die Bildqualität hängt stark von der projizierten Oberfläche ab (Projektionsfläche oder eine Wand, die mit einer speziellen Projektionsflächenfarbe bedeckt ist).

## Montage

Der Benutzer kann den Projektor in ein Regal stellen oder einen der beiden Gewinde an der Unterseite des Geräts verwenden.

In jedem Fall muss der Benutzer sicherstellen, dass der Projektor fest und horizontal oder in einem leichten Winkel (vorne in Bezug auf hinten) aufgestellt ist. Stellen Sie das Gerät nicht senkrecht oder schräg auf. Stellen Sie keine Gegenstände auf den Projektor oder in unmittelbarer Nähe.

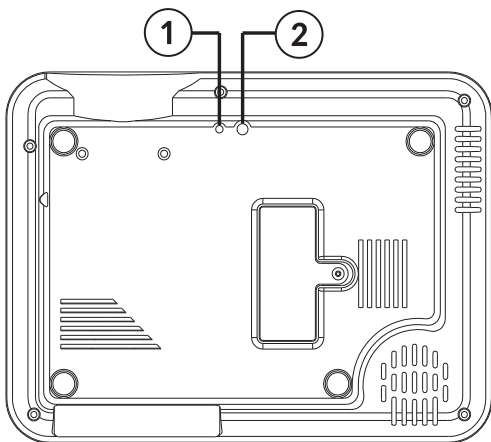
WICHTIG: Der Benutzer muss sicherstellen, dass die Montage fest und stabil durchgeführt wird. Stellen Sie bei Montage auf einer Halterung oder einem Stativ sicher, dass die Halterung / das Stativ das Gewicht des Projektors und weiterer Zubehörteile trägt. Achten Sie bei verkehrter Montage besonders auf die Sicherheit und achten Sie auf festen und sicheren Sitz der Halterungen und benutzten Schrauben!

Das Gerät verfügt an der Unterseite über zwei Gewinde zur Montage:

1. Trägerbasis mit Gewinde: im Set mitgeliefert. Schrauben Sie die Basis in das Gewinde und stellen die Höhe auf das gewünschte Niveau ein.

Anmerkung: Trägerbasis kann einen maximalen Projektionswinkel von  $15^\circ$  gewährleisten. Der beste Anzeigeeffekt wird jedoch durch Projektionswinkelbereiche von  $0^\circ - 8^\circ$  auf der Trägerbasis erzielt.

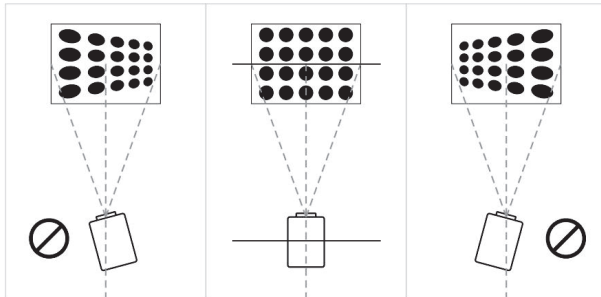
2. Stativgewinde: Stativ nicht im Lieferumfang.



## Trapezkorrektur

Die Trapezkorrektur ermöglicht die Anpassung des projizierten Bildes hinsichtlich der Trapezverzerrung. Solche Verzerrungen treten auf, weil der Projektor in Bezug auf die Wand / Projektionsfläche ungleichmäßig (horizontal und vertikal) aufgestellt ist.

Idealerweise befinden sich die Bildmitte und der Projektor auf gleicher Höhe und senkrecht zur projizierten Oberfläche. Es wird empfohlen, den Projektor vertikal auf der Projektionsfläche und auf derselben Höhe zu halten.



Verwenden Sie bei Trapezverzerrungen den Trapezkorrekturregler. Das projizierte Bild sollte rechteckig sein.



Hinweis: Wenn durch die Trapezkorrektur die Bildform nicht gerichtet werden kann, verringern Sie die vertikale Höhe des Projektors in Bezug auf die Bildschirmmitte.

### **Manueller Fokus**

Das projizierte Bild ist möglicherweise unscharf oder schwer zu sehen, da der Fokus nicht richtig eingestellt ist. Verwenden Sie den Fokusregler, um die Bildschärfe anzupassen.

## **EINLEGEN DER BATTERIEN IN DIE FERNBEDIENUNG**

Vor der ersten Benutzung und wenn die Reichweite sich verringert, ersetzen Sie die Batterien in der Fernbedienung:

1. Batteriefach öffnen.
2. Legen Sie 2x AAA Batterien mit der korrekten Polarität ein, wie angezeigt. Batteriefach schließen.

Hinweis:

- Wenn Sie die Fernbedienung längere Zeit nicht benutzen, nehmen Sie die Batterien heraus.
- Batterien enthalten chemische Substanzen und müssen daher ordnungsgemäß entsorgt werden.
- Achtung: Explosionsgefahr! Halten Sie Batterien von Hitze, Sonnenlicht oder Feuer fern. Werfen Sie Batterien niemals ins Feuer.
- Mischen Sie keine alten und neuen Batterien.
- Bitte beachten Sie, dass die Reichweite der Fernbedienung je nach Helligkeit des Raums abweichen kann.
- Hindernisse zwischen der Fernbedienung und dem Gerät können die Reichweite verringern.

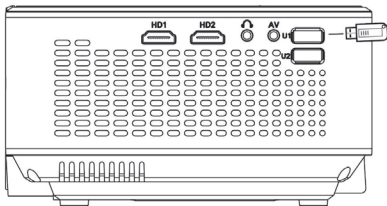
## **BETRIEB**

1. Schließen Sie das Netzkabel an den Projektor und an die Steckdose an. Die Anzeige leuchtet rot. Der Projektor befindet sich im Bereitschafts-Modus. Nehmen Sie die Objektivabdeckung ab.
2. Drücken Sie die Netztaaste am Bedienfeld des Projektors oder auf der Fernbedienung, um den Projektor einzuschalten.
3. Wenn das projizierte Bild eine verzerrte Form hat oder unscharf ist, verwenden Sie die Trapezkorrektur oder die Fokusregler, um ein optimales Bild zu erzielen.
4. Schließen Sie das Eingangssignalgerät mit einem geeigneten Kabel oder einem USB-Speicher an. Drücken Sie die Taste QUELLE auf der Fernbedienung oder die Taste „S“ auf dem Bedienfeld. Ein Fenster mit Auswahl der Eingänge wird angezeigt. Wählen Sie entsprechend aus.



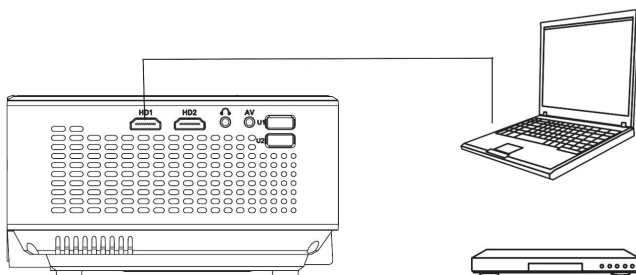
Hinweis: Der Hersteller garantiert nicht die Kompatibilität mit jedem externen Gerät!

a. USB Verbindung

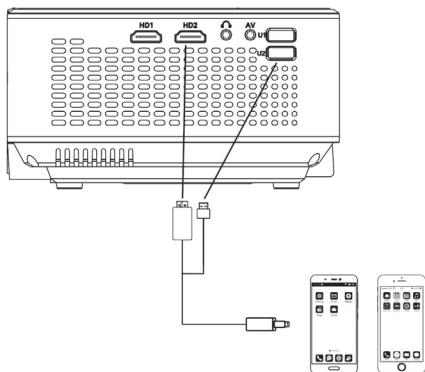


Verwenden Sie im USB Modus die Tasten der Fernbedienung oder auf dem Bedienfeld, um durch das Menü zu blättern. Wählen Sie den entsprechenden Abschnitt aus. Drücken Sie die Taste OK, zum auswählen / eingeben / anzeigen.

b. HDMI Verbindung

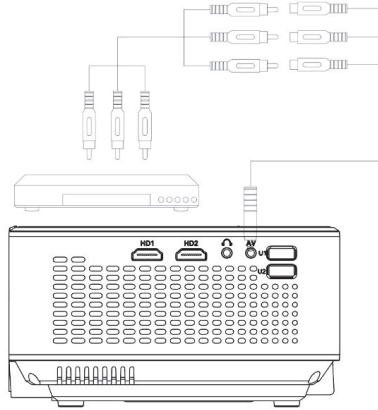


c. MHL Funktion (nur für MHL kompatible Geräte, im HDMI 2 Quellmodus)

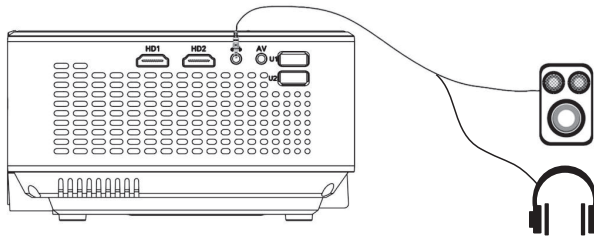




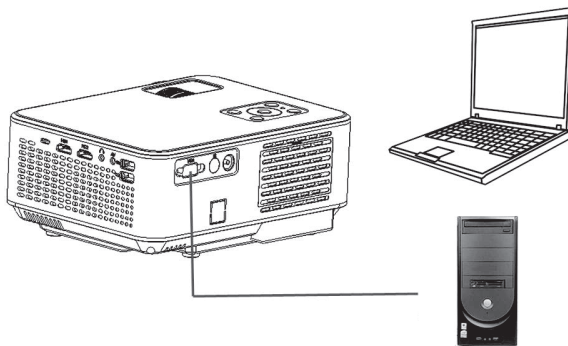
## d. AV Verbindung

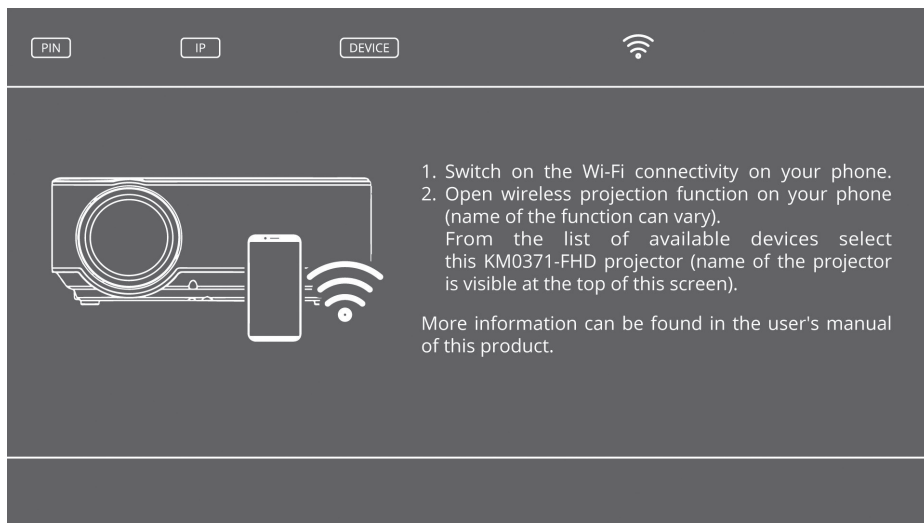


- e. Benutzer kann den Projektor mit einen externen Lautsprecher oder Kopfhörer über den Kopfhöreranschluss verbinden.



- f. VGA Verbindung (Bitte beachten Sie, dass VGA nur Bilder überträgt. Wenn Sie den Ton auch übertragen möchten, müssen Sie zusätzliche Zubehörteile und Kabel verwenden, z.B. VGA-Konverter. Hinweis: Möglicherweise müssen Sie Ihren Laptop einstellen, wenn der Bildschirm nicht sofort nach dem Anschließen am Projektor erscheint. Weitere Informationen finden Sie in der Bedienungsanleitung des Eingangsquellengeräts.





1. Switch on the Wi-Fi connectivity on your phone.
2. Open wireless projection function on your phone (name of the function can vary).  
From the list of available devices select this KM0371-FHD projector (name of the projector is visible at the top of this screen).

More information can be found in the user's manual of this product.

- g. **Bildschirmspiegelung (Screen mirroring):** Nach Auswahl der Bildschirm-Spiegelungsquelle zeigt der Projektor den Bildschirm für die drahtlose Verbindung an. Wenn der Bildschirm angezeigt wird, kann der Benutzer den Projektor drahtlos mit einem anderen Gerät (z. B. Smartphone oder Tablet) verbinden. Führen Sie die folgenden Schritte aus, um den Projektor drahtlos mit einem externen Gerät zu verbinden:

01. Stellen Sie sicher, dass sich der Projektor im Quellmodus für die Bildschirmspiegelung befindet. Der obige Bildschirm wird angezeigt.
02. Schalten Sie die WLAN Verbindung Ihres Telefons ein.
03. Öffnen Sie die drahtlose Projektionsfunktion auf Ihrem Telefon (der Name der Funktion kann je nach Modell des externen Geräts abweichen - z. B. drahtlose Anzeige, Bildschirmfreigabe, Mehrbildschirm usw.).

Hinweis: Die meisten Smartphone haben diese Funktion vorinstalliert. Wenn das Smartphone nicht über die Funktion verfügt, muss der Benutzer die Anwendung herunterladen und installieren, um diese Funktionalität des Projektors nutzen zu können.

04. Wählen Sie aus der Liste der verfügbaren Geräte diesen Projektor KM0371-FHD aus (der Name des Projektors wird während der drahtlosen Verbindung oben auf dem Bildschirm angezeigt - GERÄT).
05. Das Smartphone fragt möglicherweise nach dem PIN Code oder der Erlaubnis zur Verbindung mit dem Projektor (der PIN Code wird während der drahtlosen Verbindung oben auf dem Bildschirm angezeigt).
06. Der Projektor zeigt an, was auf dem Smartphone sichtbar ist.

#### WICHTIG:

- Das externe Gerät muss mindestens 1 GB freien Speicher haben. Andernfalls kann es bei der Bildschirmfreigabe zu Verzögerungen kommen.
  - Der Hersteller garantiert nicht die Kompatibilität mit allen externen Geräten / Anwendungen auf Quellsignalgeräten!
5. Drücken Sie die Netztaaste um den Projektor auszuschalten. Drücken Sie erneut die Netztaaste zum ausschalten, oder eine beliebige Taaste zum abbrechen.

#### Einstellungen

1. Um das Menü aufzurufen, drücken Sie die Taaste Menü [MENU] auf der Fernbedienung oder die Taaste M auf dem Bedienfeld des Projektors. Das Einstellungsfenster wird angezeigt.

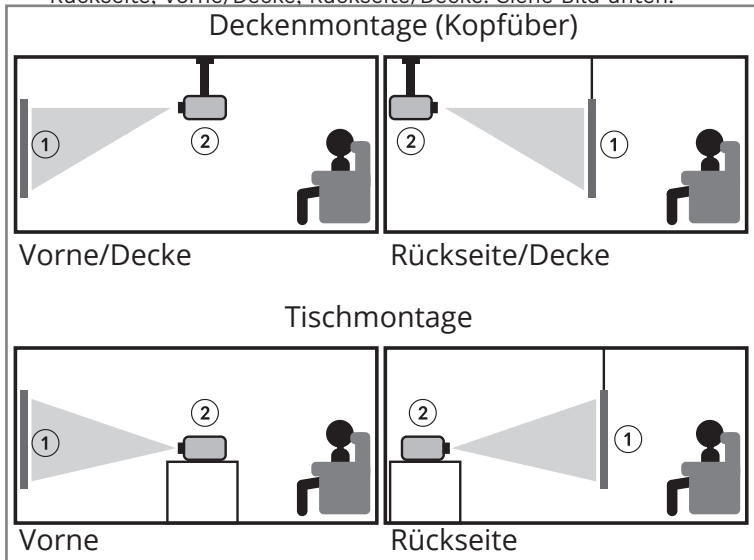
2. Benutzen Sie die Richtungstasten um durch das Menü zu blättern und Taste OK um ein Untermenü aufzurufen / Option auswählen / betätigen. Nach dem ändern der Einstellungen, drücken Sie erneut Menü zum beenden.

a. Optionen:

- OSD Sprache: Auswahl der Systemsprache
- Auf Werkseinstellungen zurücksetzen
- OSD Überblendung
- OSD Dauer: Auswahl der Anzeigedauer der Untertitel
- Software aktualisieren (USB): verfügbar nach dem Einstecken eines USB Speichers mit der Software Aktualisierungsdatei in den USB Steckplatz des Projektors.

b. Bildmenü

- Bildmodus: Auswahl von den verfügbaren Einstellungen (Standard, Weich, Benutzer, Lebhaft)
- Farbtemperatur: Auswahl der Farbtemperatur des angezeigten Bildes
- Bildformat: Auto, 16:9
- Geräuschunterdrückung
- Umkehren: Auswahl der Bilddrehung. Verfügbare Optionen sind: Vorne, Rückseite, Vorne/Decke, Rückseite/Decke. Siehe Bild unten:



Bitte beachten Sie: Für die Deckenmontage benötigt der Benutzer eine kompatible Halterung und für die Rückseite (Rückseite und Rückseite / Decke) ist eine spezielle Projektionswand erforderlich.

1. Bildschirm
2. Projektor

- HDMI Modus
  - PC Einstellung
- c. Tonmenü
- Tonmodus: Standard, Benutzer (manuelle Einstellung von Bass und Höhen), Musik, Film, Sport
  - Balance: manuelle Einstellung der Balance

- Automatische Lautstärke: Ein/Aus
- Bluetooth wird nur für Audioübertragung benutzt. Modi: AUS, Kopplung mit externem Lautsprecher, Kopplung mit eingebautem Projektor-Lautsprecher, Automatische Kopplung.
- d. Zeitmenü
  - Schlaftimer: einstellen der Zeit nachdem der Projektor in den Schlafmodus wechselt



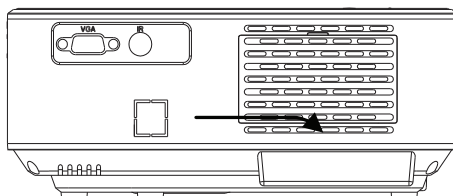
Die Software kann ohne vorherige Ankündigung geändert werden. Die obige Beschreibung dient nur als Referenz und kann vom tatsächlichen Gerät abweichen. Wenn Unstimmigkeiten auftreten, beziehen Sie sich auf das tatsächliche Gerät.

### **USB Wiedergabe**

Um Multimedia von einem USB-Speicher abzuspielen, schließen Sie den USB-Speicher an den USB-Steckplatz des Projektors an und ändern die Eingangsquelle. Ein USB Wiedergabebildschirm wird angezeigt. Wählen Sie den entsprechenden Abschnitt aus.

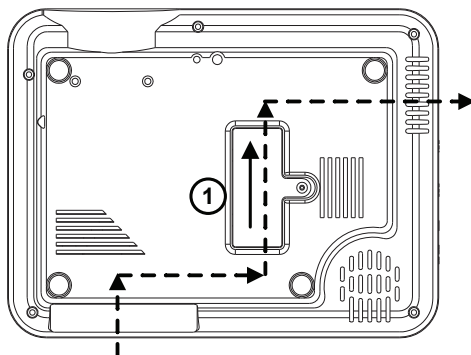
## **REINIGUNG UND WARTUNG**

- Es wird empfohlen, das Objektiv abzudecken, wenn das Gerät nicht verwendet wird.
- Benutzen und lagern Sie das Gerät an einem reinen, STAUBFREIEN Ort bei Raumtemperatur.
- Reinigen Sie das Gerätegehäuse mit einem weichen, leicht feuchten Tuch. Verwenden Sie keine Reinigungsmittel oder Scheuermittel. Das Gerät, das Netzkabel und der Netzstecker dürfen nicht in Wasser oder andere Flüssigkeiten getaucht werden.
- Verwenden Sie zum Reinigen der optischen Komponenten, einschließlich der Linse nur Spezialtücher oder spezielle Reinigungsmittel, die speziell für diese Art von Elementen entwickelt wurden. KEINE Reinigungsmittel direkt auf die optischen Komponenten, einschließlich der Linse auftragen.
- Reinigen Sie Ihr Gerät regelmäßig:
  1. Schalten Sie das Gerät aus und trennen es von der Stromversorgung.
  2. Entfernen Sie das Lüftungsgitter und den Filter auf der Rückseite des Geräts. Reinigen Sie das Gitter und den Filter mit einem Tuch. Achten Sie darauf, keine Teile des Geräts zu beschädigen.



3. Bevor Sie das Gitter und den Filter wieder einsetzen, reinigen Sie die Belüftungsöffnungen mit Druckluft (max. 2 bar). Druckluft mit einem Druck von mehr als 2 bar kann das Gerät beschädigen und führt zum Verlust der Garantie.
4. Schalten Sie das Gerät ein. Das funktionierende Lüftungssystem sorgt dafür, dass der verbleibende Staub im Inneren des Geräts entfernt wird.
5. Schalten Sie das Gerät aus und trennen es von der Stromversorgung.
6. Bringen Sie den Filter und das Lüftungsgitter wieder an der Rückseite des Geräts an.
7. Entfernen Sie den Deckel auf der Unterseite des Geräts. Verwenden Sie Druckluft

(max. 2 bar), um die Komponenten im Inneren des Geräts zu reinigen, ohne irgendwelche optische Komponenten im Inneren des Geräts zu berühren! Beim benutzen der Druckluft sollte die Druckluftdüse in die Richtung gerichtet werden, die in der Abbildung unten mit (1) gekennzeichnet ist, sodass der Druckluftstrom in Richtung des Luftstroms verläuft. Reinigen Sie erneut die optischen Komponenten im Inneren des Geräts erneut mit einem sauberen, weichen Tupfer.



Luftstromrichtung

8. Setzen Sie den Deckel wieder auf und schrauben diesen an der Unterseite des Geräts fest.

## TECHNISCHE DATEN

- Auflösung: 1920 x 1080 px
- Bildschirmgröße: 15 - 150"
- Kontrast: 1000:1
- Bildformat: 16:9
- Schärfe-Einstellung: manual
- Bildumkehrung: 0/180°
- Lampe: LED 70 W
- Trapezkorrektur (Keystone): manuell ( $\pm 15^\circ$ )
- Geräuschpegel: <42 dB
- Projektionsabstand: 1,5 - 3,5 m
- Schnurlose Verbindung: WLAN
- Eingebauter Lautsprecher: 3 W; 4 Ohm
- Tonkontrolle: Balance
- Video: MPEG1, MPEG2, H.263, H.264, AVS, VC1, MJPEG, RV30, RV40, HEVC
- Bilder: PNG, JPG, TIFF, BMP
- Audio: MPEG1, MPEG2, LPCM, MP3
- USB: Filme, Musik, Fotos, Text
- Befestigungsgewinde: 1x M4, 1x 1/4"
- ANSCHLÜSSE:
  - » Kopfhörer (Jack 3,5 mm)
  - » 2x HDMI
  - » 2x USB (2.0)
  - » AV Composite Eingang
  - » VGA
- Stromversorgung: 100-240 V; 50/60 Hz
- Energieverbrauch: 70 W
- Energieverbrauch (Standby):  $\leq 0,5$  W

- Betriebstemperatur: 0~30°C

Der Hersteller behält sich das Recht vor, die Produktübersicht, das System und die technischen Daten ohne vorherige Ankündigung zu ändern.

Bitte beachten Sie: Abbildungen und Beschreibungen des Systems dienen nur als Referenz und können von der tatsächlichen Software auf Ihrem Gerät abweichen! Alle in dieser Bedienungsanleitung enthaltenen Informationen können ohne vorherige Ankündigung geändert werden. Durch Eingriffe in die Gerätesoftware erlischt die Garantie.

## ERFAHREN SIE MEHR

Für weitere Informationen zu diesem Gerät und seine volle gebrauchsanleitung finden sie unter: [www.krugerermatz.com](http://www.krugerermatz.com). | Lesen Sie die Bedienungsanleitung sorgfältig durch, bevor Sie das Gerät verwenden. | Besuchen Sie [www.krugerermatz.com](http://www.krugerermatz.com) Website für weitere Produkte und Zubehör.

Im falle irgendwelcher Zweifel oder Fragen wenden Sie sich an unsere häufig gestellten Fragen.

Hiermit erklärt die Firma Lechpol Electronics Leszek Sp.k. dass sich das Gerät KM0371-FHD im Einklang mit den Bestimmungen der Richtlinie 2014/53/UE befindet. Komplette Konformitätserklärung zum herunterladen auf [www.lechpol.pl](http://www.lechpol.pl).



**Deutsch**  
**Korrekte Entsorgung dieses Produkts**  
**(Elektromüll)**



(Anzuwenden in den Ländern der Europäischen Union und anderen europäischen Ländern mit einem separaten Sammelsystem)

Die Kennzeichnung auf dem Produkt bzw. auf der dazugehörigen Literatur gibt an, dass es nach seiner Lebensdauer nicht zusammen mit dem normalen Haushaltsmüll entsorgt werden darf. Entsorgen Sie dieses Gerät bitte getrennt von anderen Abfällen, um der Umwelt bzw. der menschlichen Gesundheit nicht durch unkontrollierte Müllbeseitigung zu schaden. Recyceln Sie das Gerät, um die nachhaltige Wiederverwertung von stofflichen Ressourcen zu fördern. Private Nutzer sollten den Händler, bei dem das Produkt gekauft wurde, oder die zuständigen Behörden kontaktieren, um in Erfahrung zu bringen, wie sie das Gerät auf umweltfreundliche Weise recyceln können. Gewerbliche Nutzer sollten sich an Ihren Lieferanten wenden und die Bedingungen des Kaufvertrags konsultieren. Dieses Produkt darf nicht zusammen mit anderem Gewerbemüll entsorgt werden. Es ist verboten, Geräteabfälle, die mit dem Symbol einer durchgestrichenen Mülltonne gekennzeichnet sind, zusammen mit anderen Abfällen zu entsorgen. Dieses Gerät unterliegt der Sammlung und dem Recycling. Die darin enthaltenen Schadstoffe können Umweltbelastungen verursachen und eine Gefahr für die menschliche Gesundheit darstellen.

Hergestellt in China für Lechpol Electronics Leszek Sp.k., ul. Garwolińska 1, 08-400 Miętne.

## SAFETY INFORMATION

Read the instruction manual carefully before first use and keep it for future reference. Producer does not claim liability for any damage caused by inappropriate use and handling or any mechanical damage. Inappropriate use and handling will result in damage and shortening of the device's lifespan.



The lightning flash with arrowhead symbol, within an equilateral triangle is intended to alert the user the presence of uninsulated, dangerous voltage, within the product enclosure that may be of sufficient magnitude to constitute risk of electric shock to persons.

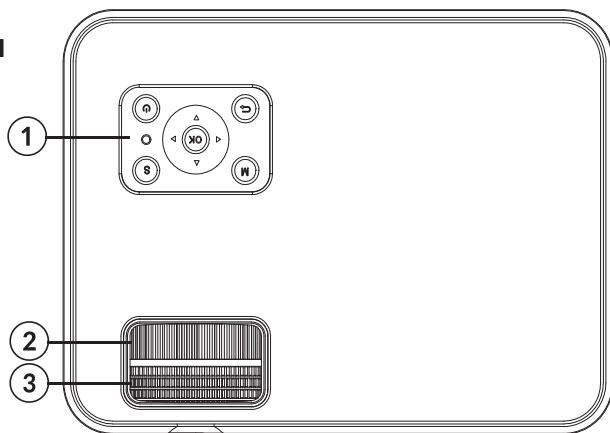


The exclamation point within an equilateral triangle is intended to alert the user the presence of important operation and maintenance (servicing) instructions in the literature accompanying the appliance.

- Before connecting the device to power supply socket, make sure the voltage indicated on the appliance corresponds to the voltage in the power supply socket.
- Disconnect this device from power supply if it is not going to be used for a long period of time.
- **Do not look into the lens of the device during operation.**
- Make sure to place this product on flat, dry and stable surface. The device needs to be properly and securely installed and mounted. Follow the instructions to prevent any possible damage/injury.
- **Place the device in a properly ventilated place! DO NOT cover nor block the ventilation outlets! Insufficient air circulation or using in dusty environment will cause overheat of the projector's lamp and damage the device! Do not put anything inside the openings in the housing.**
- Keep minimum distances (at least 15 cm) around the product for sufficient ventilation.
- Protect the device from dust, heat sources, direct sunlight and extreme temperatures. Do not use the device nearby open flames such as candles. Do not use/store the device in places with strong magnetic field. Protect power cord from sharp edges and other factors which could lead to their damage.
- Lens cover should be on when the device is not in use.
- DO NOT expose this appliance to humidity, water or any other liquid. Do not handle the device with wet hands.
- Device for indoor use only.
- Prevent the device from falling on the ground or being strongly impacted.
- This appliance may be used by children who are above 8 years old and by persons with reduced physical, sensory or mental capabilities, or lack of experience and knowledge, if they are supervised and guided by a person who is responsible for their safety in a cautious manner, and all the safety precautions are understood and followed. Children should not play with this device. Children should not perform cleaning and servicing of the device unsupervised.
- This product is not a toy; keep it beyond children's reach.
- Power cord protection: power-supply cords should be routed so that they are not likely to be pinched by items placed upon or against them.
- When you disconnect the power cord of the device, grasp and pull the plug, not the cord/cable.
- Producer does not guarantee compatibility with every external device.

- Producer does not claim liability for any data loss, damage caused by inappropriate use and handling or any mechanical damage.
- Producer does not claim liability to any damages caused by inappropriate upgrade performed by the user.
- Use only authorized accessories.
- While using with earphones, if the volume is excessively high it may cause hearing damage. Adjust the volume to a moderate level and balance the time of using. Minimize the volume before connecting the headphones in order to avoid hearing damage from sudden exposure to excessive volume. Keep the volume at a reasonable level throughout entire time of using the headphones to prevent damage to your hearing.
- ALWAYS disconnect this device from power supply mains before cleaning. Clean this device periodically (at least once a month) with soft, slightly damp cloth. Do not use any abrasives or chemical agents to clean this product.
- Never use this device if the power cable or the device itself is damaged.
- In case of damage, contact authorized service point for check-up or repair.
- Do not attempt to repair/disassemble this device yourself. The device has no user serviceable parts inside. In case of damage, contact with an authorized service point for check-up/repair.

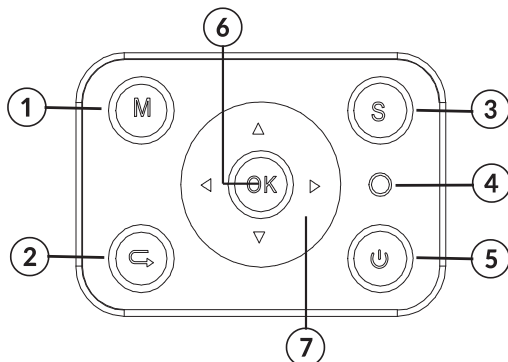
**PRODUCT DESCRIPTION**



**TOP VIEW**

1. Control panel
2. Keystone correction knob
3. Focus adjustment knob

EN



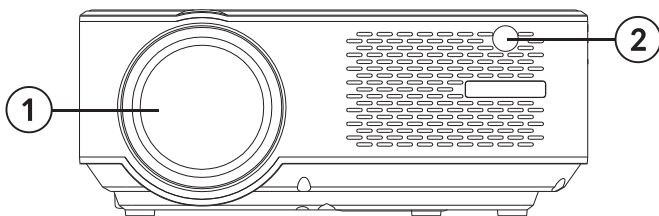
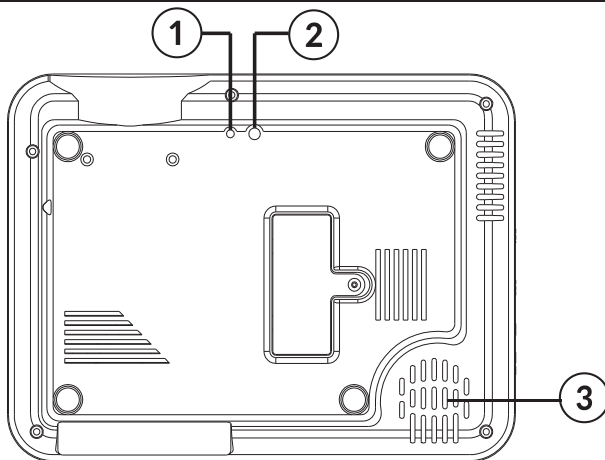
**CONTROL PANEL**

1. Menu
2. Return
3. Source selection
4. Indicator light
5. Power button
6. OK button (select/confirm/enter)
7. Directional buttons



**BOTTOM VIEW**

1. Support base thread
2. Tripod stand thread
3. Speaker

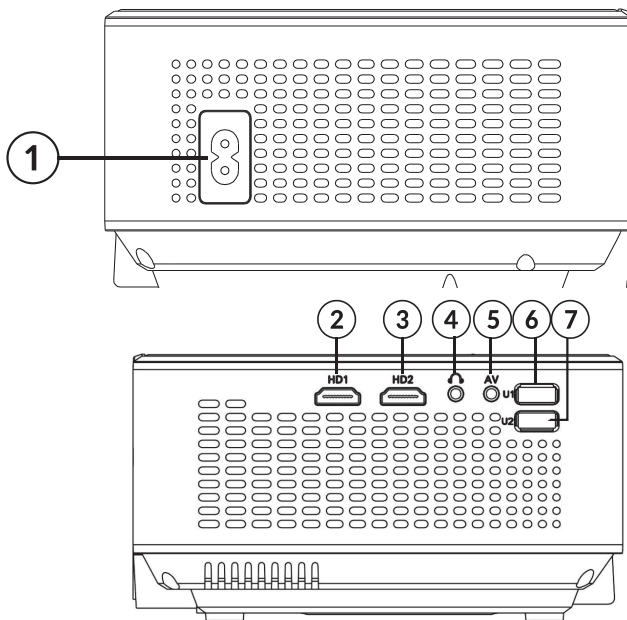


**FRONT VIEW**

1. Lens
2. IR receiver

**SIDE VIEWS**

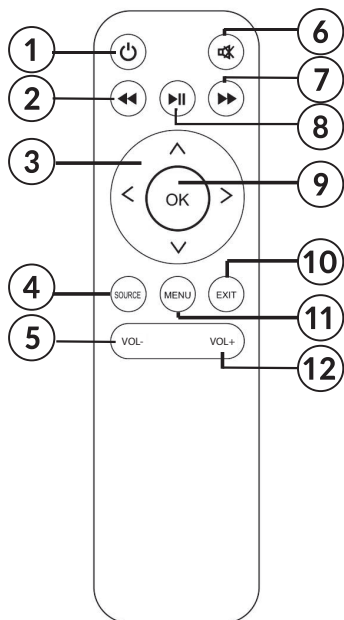
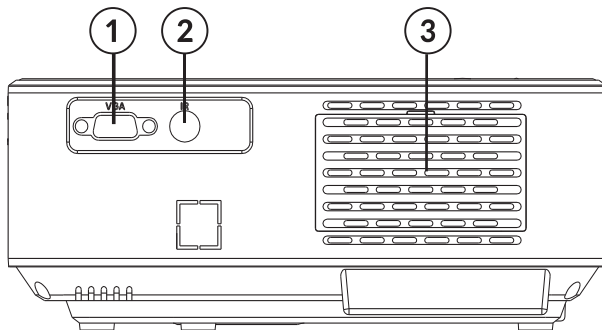
1. Power cable socket
2. HDMI 1 input
3. HDMI 2 input
4. Headphone output
5. AV input
6. USB 1 port
7. USB 2 port



EN

**REAR VIEW**

1. VGA port
2. IR receiver
3. Ventilation outlets



**REMOTE CONTROL**

1. Power button
2. Backward
3. Directional buttons (up, down, left, right)
4. Source selection
5. Volume control
6. Mute
7. Forward
8. Play/pause
9. OK button (select/confirm/enter)
10. Exit
11. Menu
12. Volume control

**IMPORTANT**

- Projector's lamp is subject to wear out. It's brightness over the period of normal using may decrease and be lower than in the new device.
- To maintain lifespan of the lamp, do not unplug device suddenly from the power supply! After powering it off, wait at least 5 minutes before turning it on again.
- Do not disconnect the projector from the power supply mains if the vents are still working.
- Do not use the projector non-stop!
- Do not pack up the device until it's fully cooled down!

**INSTALLATION AND MOUNTING**

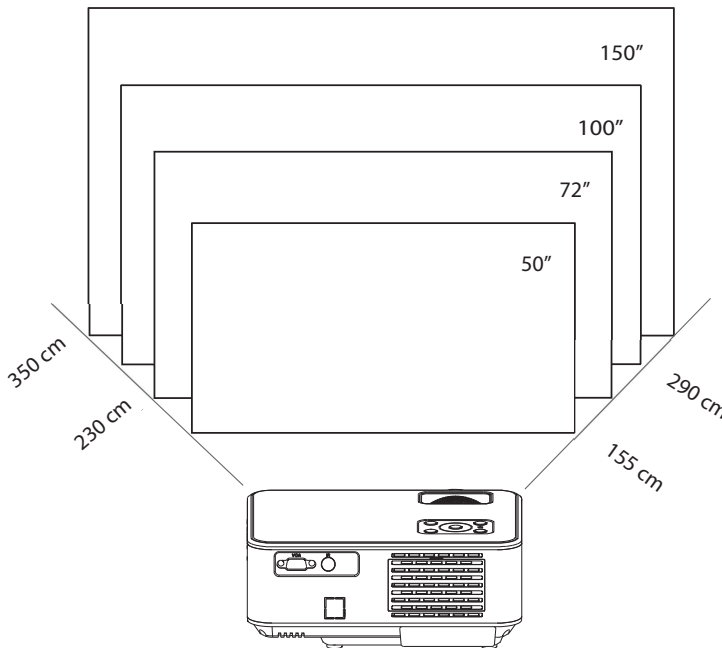
Before using your device, select an appropriate spot for the projector. Follow instructions and hints below for optimum usage.

**IMPORTANT:**

- In any case, make sure the device is securely and safely placed.
- Keep the appropriate distance between the device and any other object. Do not block or cover ventilation outlets.
- Remember the projector needs to be parallel and perpendicularly to the wall or projection screen.
- Use and store the device in clean place with room temperature. The environment **MUST NOT** be dusty! Do not place the device near air conditioning! Do not cover the ventilation openings as it will lead to overheat and eventually damage!
- Brightness of the room is crucial to quality of the image projected. Reduce the external brightness for optimum image.

**Projection distance and size**

For optimum result of projection, follow the illustration and chart below. Distance provided is measured from lens to projected surface, for default 16:9 aspect ratio settings.



Projection size	50"	72"	100"	150"
Distance between lens and screen	1,55 m	2,3 m	2,9 m	3,5 m

**NOTE:**

- The image size depends on the distance between projector and screen. There may be 3% deviation from above listed data. Different settings cause various distances.
- Projection sizes exceeding given values result in poor image quality.
- Image quality is heavily dependent on the projected surface (projection screen or a wall covered with special projection screen paint).

EN

## Mounting

User can place the projector at a shelf, or using one of the two threads at the bottom of the device.

In any case, user needs to make sure the projector is placed firmly and horizontally, or at a slight angle (front in relation to back). Do not install the device vertically nor at an angle. Do not place any objects on the projector not around it in close vicinity.

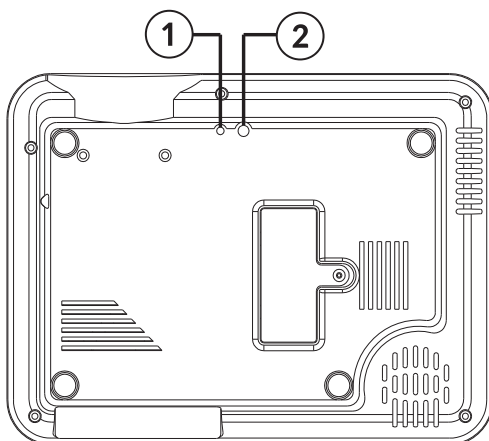
**IMPORTANT:** user is required to make sure the mounting is performed in a firm and stable way. If mounted on a mount or a tripod, make sure the mount/tripod will hold the weight of the projector and additional attachments. If mounted upside down, pay special attention to safety and make sure the mounts and used screws are firm and secure!

The device has two threads at the bottom for mounting:

1. Support base thread: included in set. Screw the support base into the thread and adjust the height to desired level.

Remark: support base can assure maximum projection angle of 15°. However, the best display effect will be obtained by projection angle ranges of 0° - 8° when on the support base.

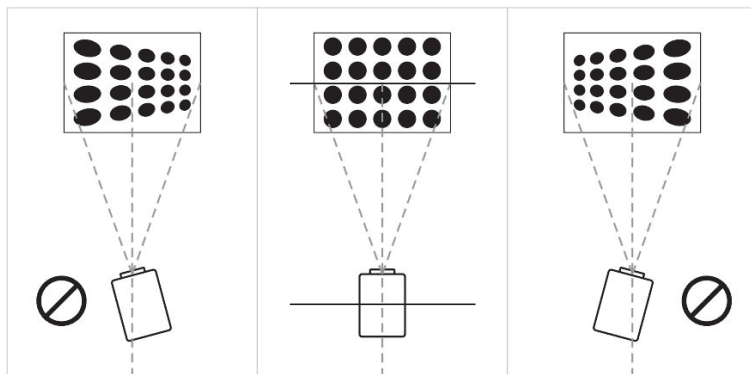
2. Tripod stand thread: tripod not included.



## Keystone correction

Keystone correction allows for adjusting projected image in regards of trapezoid distortion. Such distortion happens because the projector is placed unevenly (both horizontally and vertically) in relation to wall/projection screen.

Ideally, the center of the image and the projector would be at the same level and perpendicular to the projected surface. It is suggested to keep the projector vertical with projector screen and keep it on the same level.



In case of trapezoid distortion, use the Keystone correction knob. The projected image should be rectangular.



Note: If the Keystone correction fails to resolve image shape, reduce the vertical height of the projector in relation to the center of the screen.

### Manual focus

The projected image may be blurry or difficult to see, due to lack of focus adjustment. Use the focus knob adjust the image sharpness.

## REMOTE CONTROL BATTERY INSTALLATION

Before first use, and whenever operational range is reduced, replace the remote control battery:

1. Open the battery compartment.
2. Insert 2x AAA battery with correct polarity as indicated. Close the battery compartment.

Note:

- If you are not going to use the remote control for a long time, remove the batteries.
- Batteries contain chemical substances, so they should be disposed of properly.
- Caution: Risk of explosion! Keep batteries away from heat, sunshine, or fire. Never discard batteries in fire.
- Do not mix old and new batteries.
- Please note that the operating distance of the remote control may vary depending on the brightness of the room.
- Any obstacles between remote control and the device may reduce operation range.

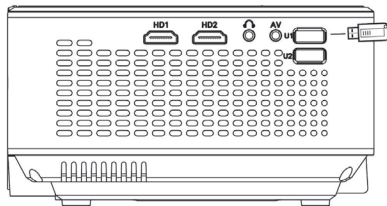
## OPERATION

1. Connect the power cable to the projector and into power supply socket. The indicator light will turn red. The projector is in standby mode. Take off the lens cover.
2. Press the power button on the control panel of the projector or on the remote control to turn on the projector.
3. If the projected image has a distorted shape or is blurry, use the Keystone correction or focus knobs to achieve optimum image.
4. Connect input signal device with an appropriate cable or a USB flash drive. Press SOURCE button on the remote control or "S" button on the control panel. A window with selection of inputs will be displayed. Select appropriate.



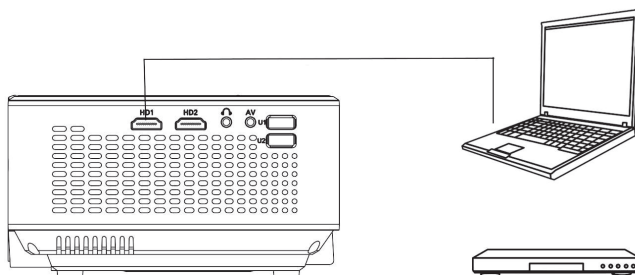
Note: producer does not guarantee compatibility with every external device!

a. USB connection

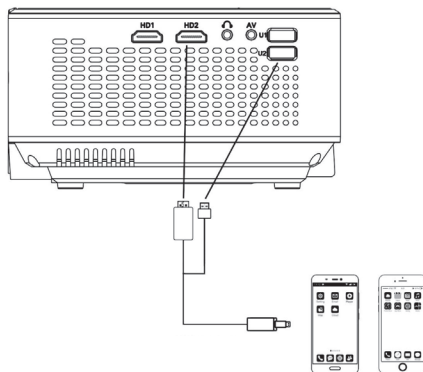


When in USB mode, use remote or buttons on the control panel to navigate through menu. Select appropriate section. Press OK button to select/enter/display.

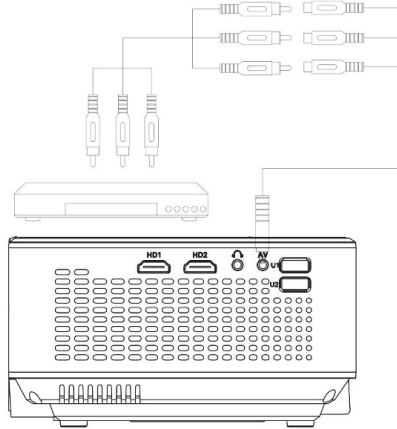
b. HDMI connection



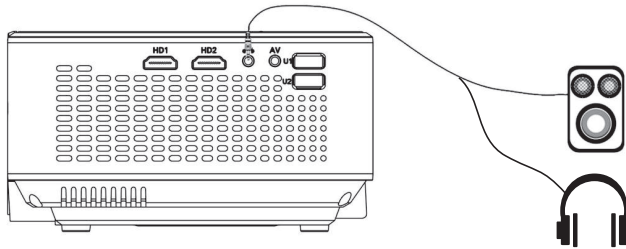
c. MHL function (only for MHL compatible devices, in HDMI 2 source mode)



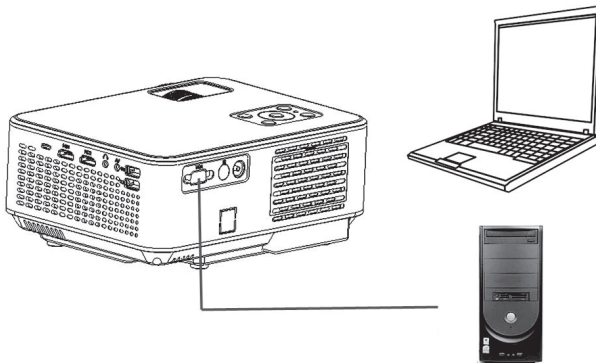
d. AV connection



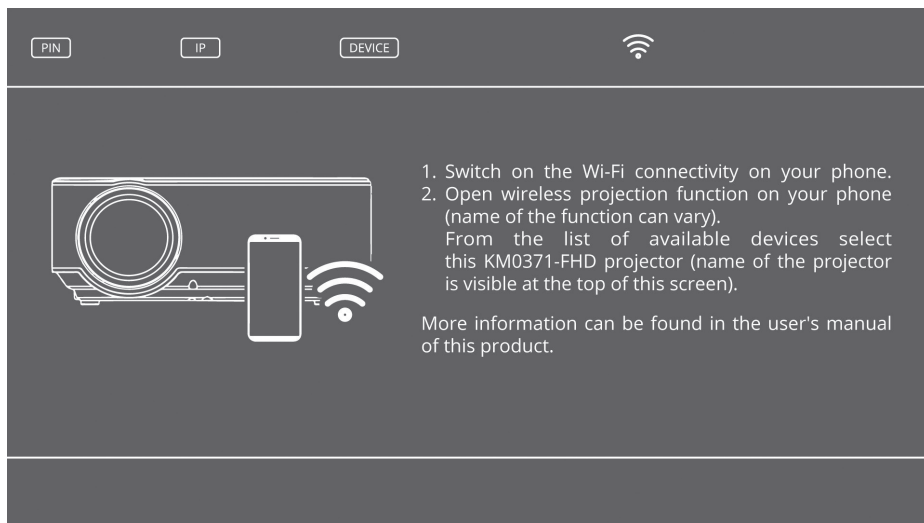
e. User can connect the projector to an external speaker or headphones via headphone Jack.



f. VGA connection (please note, VGA transfers only image. If you want to transfer the sound too, you need to use an additional attachments and cables e.g. VGA converter. Note: You may need to set up your laptop if not sharing the screen immediately after connecting to projector. For more information refer to user's manual of the input source device.



EN



- g. Screen mirroring: after selecting Screen mirroring source the projector will display wireless connection screen. When the screen is displayed, user can wirelessly connect the projector with another device (e.g. smartphone or tablet). To connect the projector wirelessly with external device follow below steps:

01. Make sure the projector is in Screen mirroring source mode - screen above is displayed.
02. Switch on the Wi-Fi connectivity on your phone.
03. Open wireless projection function on your phone (name of the function can vary depending on model of the external device - e.g. wireless display, screen sharing, multi-screen etc.).

**Hint:** most smartphones have pre-installed this function. If the smartphone does not have the function, user needs to download and install application to use this functionality of the projector.

04. From the list of available devices select this KM0371-FHD projector (name of the projector is visible at the top of the screen during wireless connection - DEVICE).
05. Smartphone may ask for PIN code or permission for connection with projector (PIN code is visible at the top of the screen during wireless connection).
06. Projector will display what is visible on the smartphone.

**IMPORTANT:**

- the external device has to have at least 1 GB free memory. Otherwise, there might be lags during screen sharing.
  - producer does not guarantee compatibility with every external device / applications on source signal devices!
5. To turn off the projector, press the power button. Press the power button again to turn off or press any other button to cancel.

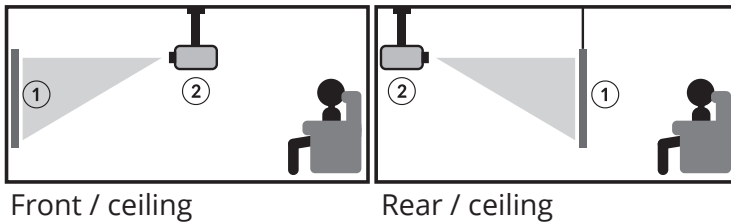
**Settings**

1. To enter menu, press MENU button on the remote control or M button on the projector's control panel. Settings window will be displayed.
2. Use arrow buttons to navigate through menu, and OK button to enter submenu/ select option/confirm. After changing settings, press MENU again to exit.

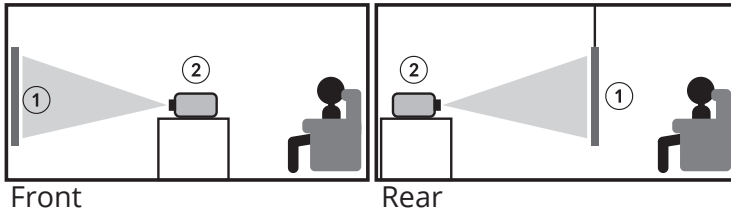


- a. Options:
- OSD language: select system language
  - Restore factory settings
  - OSD blending
  - OSD duration: select display time of captions
  - Software update (USB): available after inserting USB flash drive with software update file into USB port of the projector
- b. Picture menu
- Picture mode: select from available (standard, soft, user, vivid)
  - Color temperature: select color temperature of the displayed image
  - Aspect ratio: Auto, 16:9
  - Noise reduction
  - Projection direction: select display image rotation. Options available are: front (on desk), rear, front/ceiling, rear/ceiling. See picture below:

### Ceiling mounted (upside down)



### Table mounted



Please note: for ceiling mounting, user needs compatible mount, and for rear (rear and rear/ceiling) it's required a special projection screen.

1. Screen
2. Projector

- HDMI mode
  - PC setup
- a. Sound menu
- Sound mode: standard, user (manually set bass and treble), music, movie, sports
  - Balance: set balance manually
  - Auto volume: on/off
  - Bluetooth is used only for audio streaming. Modes: OFF, pairing with external speaker, pairing with built-in projector speaker, automatic pairing.
- b. Time menu
- Sleep timer: set the time after which the projector will enter sleep mode



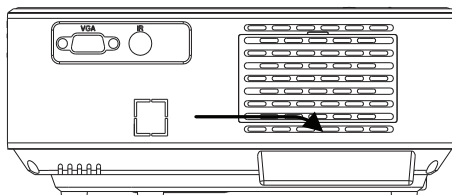
Software is subject to change without prior notice. Above description is for reference only and may vary from the actual device. If any discrepancies, refer to the actual device.

### **USB playback**

To play multimedia from USB flash drive, insert USB flash drive into USB port of the projector and change input source. A USB playback screen will be displayed. Select appropriate section.

## **CLEANING AND MAINTENANCE**

- It is suggested to place the cover on the lens when the device is not in use.
- Use and store the device in clean, NOT DUSTED place at room temperature.
- Clean the device casing with soft, slightly damp cloth. Do not use any chemical or abrasive agents. Device, power cord and its plug should not be immersed in water or any other liquid.
- To clean the optic components, including lens, use only specialized cloths or delicate detergents designed especially for these kind of elements. DO NOT apply any detergents directly on the optic components, including lens.
- Clean your device regularly:
  1. Switch off and unplug the device from power supply mains.
  2. Remove the ventilation grid and filter at the back of the device. Clean the grid and filter with a cloth. Pay attention not to damage any parts of the device.
  3. Before putting back the grid and filter, clean the ventilation outlets with compressed

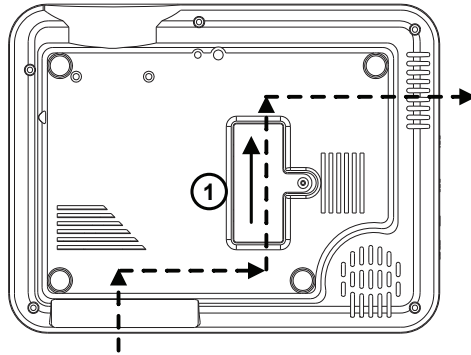


air (max 2 bars). Compressed air with pressure higher than 2 bars may damage the device and will void the warranty.

4. Switch on the device. Working vents system will cause the remaining dust inside the device to be disposed.
5. Turn off the device and unplug it from power source.
6. Put back the filter and ventilation grid at the back of the device.
7. Remove the lid on the bottom of the device. Use compressed air (max.2 bars) to clean the components inside the device, without touching any optic components inside the device! While pressing the compressed air, compressed air nozzle should be aimed

in the direction as marked (1) on the illustration below, so that the compressed air stream is in the direction of the air flow. With clean, soft swab clean again the optic components inside the device.

Airflow direction



8. Put back and screw the lid at the bottom of the device.

## SPECIFICATION

- Resolution: 1920 x 1080 px
- Projection size: 15-150"
- Contrast ratio: 1000:1
- Aspect ratio: 16:9
- Focus: manual
- Image flip: 0/180°
- Lamp type: LED 70 W
- Keystone adjustment: manual ( $\pm 15^\circ$ )
- Noise level: <42 dB
- Projection distance: 1,5 - 3,5 m
- Wireless connectivity: Wi-Fi
- Built-in speaker: 3 W; 4 Ohm
- Sound control: balance
- Video: MPEG1, MPEG2, H.263, H.264, AVS, VC1, MJPEG, RV30, RV40, HEVC
- Pictures: JPEG, PNG, BMP
- Audio: MPEG1, MPEG2, LPCM, MP3
- USB media: movie, music, photo, text
- Mounting threads: 1x M4, 1x 1/4"
- INPUTS / OUTPUTS:
  - » Headphone output (3, 5 Jack)
  - » 2x HDMI
  - » 2x USB (2.0)
  - » AV input
  - » VGA
- Power supply: 100-240 V; 50/60 Hz
- Power consumption: 70 W
- Power consumption (stand-by):  $\leq 0,5$  W
- Operating temperature: 0-30°C

Producer reserves rights to change product overview, system and specifications without prior notice.

Please note: illustrations and descriptions concerning system are for reference only, and may vary from actual software on your device! Any information included in this manual are subject to change without prior notice. Interfering with device software will void the warranty.

Radio	Frequency	Maximum output power
Bluetooth	2402 - 2480 MHz	4 dBm
Wi-Fi	2400 - 2483,5 MHz	14,82 dBm

## LEARN MORE

For more information on this device and its full owner's manual visit: [www.krugermatz.com](http://www.krugermatz.com). | Read owner's manual carefully before using your smartphone. | Visit [www.krugermatz.com](http://www.krugermatz.com) website for more products and accessories.

In case of any doubts or questions reach out to our Frequently Asked Questions section.

Lechpol Electronics Leszek Sp.k. hereby declares that projector KM0371-FHD is consistent with directive 2014/53/UE. Full text of the EU Declaration of Conformity is available at following Internet address: [www.lechpol.pl](http://www.lechpol.pl).



**English**  
**Correct Disposal of This Product**  
**(Waste Electrical & Electronic Equipment)**



(Applicable in the European Union and other European countries with separate collection systems) This marking shown on the product or its literature, indicates that it should not be disposed with other household wastes at the end of its working life. To prevent possible harm to the environment or human health from uncontrolled waste disposal, please separate this from other types of wastes and recycle it responsibly to promote the sustainable reuse of material resources. Household users should contact either the retailer where they purchased this product, or their local government office, for details of where and how they can take this item for environmentally safe recycling. Business users should contact their supplier and check the terms and conditions of the purchase contract. This product should not be mixed with other commercial wastes for disposal. It is forbidden to place equipment waste marked with the symbol of a crossed-out trash bin together with other waste. This equipment is subject to collection and recycling. The harmful substances it contains can cause environmental pollution and pose a threat to human health.

Made in China for Lechpol Electronics Leszek Sp.k., ul. Garwolińska 1, 08-400 Miętno.

## KWESTIE BEZPIECZEŃSTWA

Przed użyciem należy dokładnie zapoznać się z treścią instrukcji obsługi oraz zachować ją w celu późniejszego wykorzystania. Producent nie ponosi odpowiedzialności za uszkodzenie spowodowane niewłaściwym użytkowaniem/konserwacją czy uszkodzeniami mechanicznymi. Niewłaściwe użycie i obsługa będzie skutkowało uszkodzeniem i skróceniem żywotności urządzenia.



Symbol błyskawicy zakończonej strzałką w obrębie trójkąta równobocznego ma na celu ostrzec użytkownika o obecności niez izolowanego "niebezpiecznego napięcia" urządzenia, o wartości, która może stwarzać ryzyko porażenia prądem elektrycznym osób.



Symbol wykrzyknika w obrębie trójkąta równobocznego wskazuje obecność w dołączonej literaturze ważnych instrukcji dotyczących obsługi i konserwacji (serwisowania) tego urządzenia.

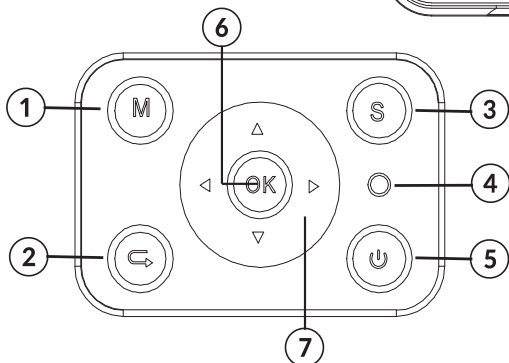
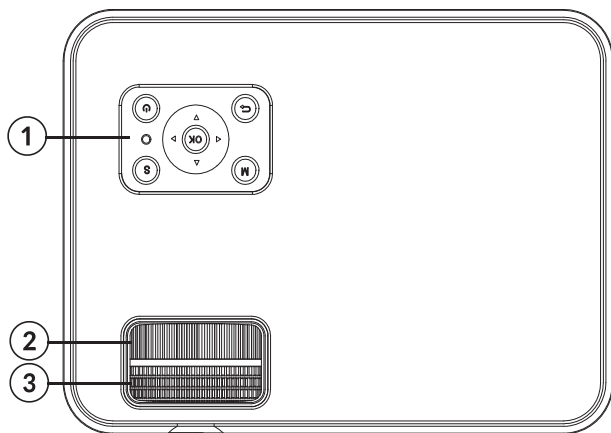
- Przed podłączeniem urządzenia, należy sprawdzić zgodność napięcia prądu gniazda zasilania i urządzenia.
- Jeśli urządzenie nie jest używane przez dłuższy czas, należy odłączyć je od źródła zasilania.
- **Zabrania się kierować wzroku na soczewkę projektora podczas pracy.**
- Urządzenie należy umieścić na płaskiej, suchej i stabilnej powierzchni. Urządzenie musi być stabilnie i bezpiecznie zainstalowane i zamontowane. Należy przestrzegać zaleceń, aby uniknąć potencjalnego uszkodzenia/obrażeń.
- **Urządzenie należy umieścić w miejscu z prawidłową cyrkulacją powietrza! ZABRANIA SIĘ zakrywać otworów wentylacyjnych urządzenia! Niedostateczna cyrkulacja powietrza lub używanie projektora w zakurzonej środowisku spowoduje przegrzanie lampy projektora i uszkodzenie urządzenia! Nie należy wkładać niczego do otworów obudowy urządzenia.**
- Należy trzymać minimalny odstęp (co najmniej 15 cm) między projektorem a innymi obiektami w celu zapewnienia odpowiedniej wentylacji.
- Urządzenie należy chronić przed kurzem, źródłami ciepła, bezpośrednim nasłonecznieniem i ekstremalnymi temperaturami. Nie należy używać urządzenia w pobliżu otwartego ognia, np. świec. Nie należy używać i przechowywać urządzenia w miejscach o silnym polu magnetycznym. Należy chronić kabel zasilający przed ostrymi krawędziami i innymi czynnikami, które mogłyby doprowadzić do jego uszkodzenia.
- Pokrywa soczewki projektora powinna być założona jeśli urządzenie nie jest używane.
- Urządzenie należy chronić przed wilgocią, wodą oraz innymi płynami. Nie należy obsługiwać urządzenia mokrymi rękami.
- Urządzenie wyłącznie do użytku wewnątrz pomieszczeń.
- Urządzenie należy chronić przed upadkiem lub silnym naciskiem.
- Niniejszy sprzęt może być użytkowany przez dzieci w wieku co najmniej 8 lat i przez osoby o obniżonych możliwościach fizycznych, czuciowych lub umysłowych, a także te, które nie posiadają doświadczenia i nie są zaznajomione ze sprzętem, jeżeli zapewniony zostanie nadzór lub instruktaż odnośnie użytkowania sprzętu w bezpieczny sposób tak, aby związane z tym zagrożenia były zrozumiałe. Należy poinstruować dzieci, aby nie traktowały urządzenia jako zabawki. Dzieci nie powinny wykonywać czyszczenia i konserwacji sprzętu bez nadzoru.
- Urządzenie nie jest zabawką; należy przechowywać je w miejscu niedostępnym dla dzieci.
- Zabezpieczenie przewodu zasilającego: przewód zasilania powinien być tak umieszczony, aby nie uległ uszkodzeniu w przypadku nadebnienia lub przygniecenia przez inne przedmioty.
- Odłączając urządzenie od źródła zasilania, należy chwycić i pociągnąć za wtyczkę, nigdy za kabel/sznur.

- Producent nie gwarantuje kompatybilności urządzenia ze wszystkimi urządzeniami zewnętrznymi.
- Producent nie ponosi odpowiedzialności za utratę danych, uszkodzenie spowodowane niewłaściwym użytkowaniem/konserwacją czy uszkodzeniami mechanicznymi.
- Producent nie ponosi odpowiedzialności za ewentualne szkody wynikłe wskutek nieprawidłowego przeprowadzenia aktualizacji systemu urządzenia przez użytkownika.
- Nie należy używać nieoryginalnych akcesoriów.
- Podczas używania słuchawek, zbyt głośne słuchanie muzyki może doprowadzić do problemów ze słuchem. Należy odpowiednio dostosować głośność oraz długość słuchania. Przed podłączeniem słuchawek, należy zmniejszyć poziom głośności, aby uniknąć uszkodzenia słuchu. Nie należy używać podłączonych słuchawek na najwyższym poziomie głośności przez dłuższy czas.
- Należy ZAWSZE odłączyć urządzenie od źródła zasilania przed czyszczeniem. Urządzenie należy regularnie (co najmniej raz w miesiącu) czyścić jedynie za pomocą miękkiej, lekko wilgotnej ściereczki. Nie należy używać ściernych środków chemicznych lub detergentów do czyszczenia tego urządzenia.
- Zabrania się używać urządzenia, jeśli przewód zasilający lub urządzenie zostało uszkodzone.
- W przypadku uszkodzenia, należy skontaktować się z autoryzowanym punktem serwisowym w celu sprawdzenia/naprawy.
- Zabrania się własnoręcznej naprawy/demontażu urządzenia. Urządzenie nie posiada części, które mogłyby być naprawione własnoręcznie przez użytkownika. W wypadku uszkodzenia, należy skontaktować się z autoryzowanym punktem serwisowym w celu sprawdzenia/naprawy.

## OPIS PRODUKTU

### GÓRA

1. Panel sterujący
2. Pokrętło regulacji korekcji zniekształceń trapezowych (Keystone)
3. Pokrętło regulacji ostrości

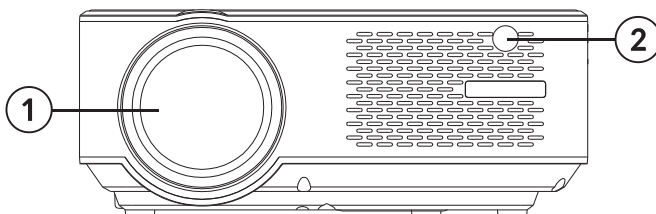
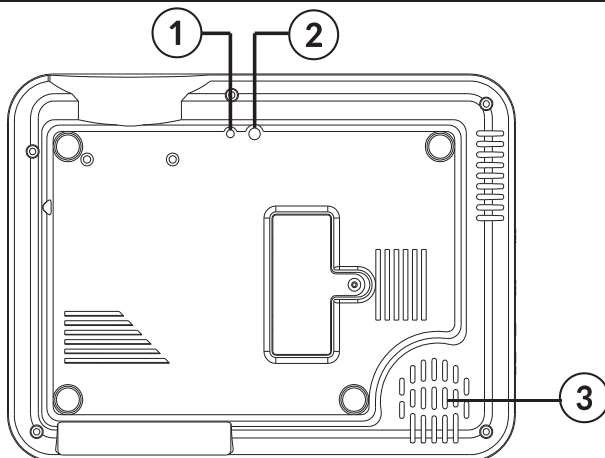


### PANEL STERUJĄCY

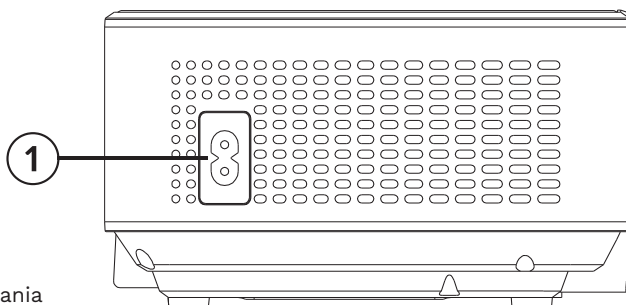
1. Menu
2. Wróć
3. Wybór źródła
4. Wskaźnik LED
5. Przycisk zasilania
6. Przycisk OK (wybierz / potwierdź / wejdź)
7. Przyciski kierunkowe

**DÓŁ**

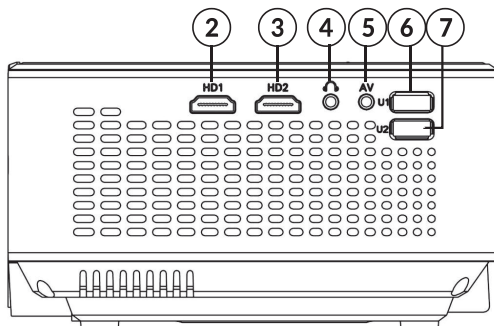
1. Gwint na śrubę (do regulacji kąta podstawy)
2. Gwint do tripodu
3. Głośnik

**PRZÓD**

1. Soczewka
2. Dioda podczerwieni

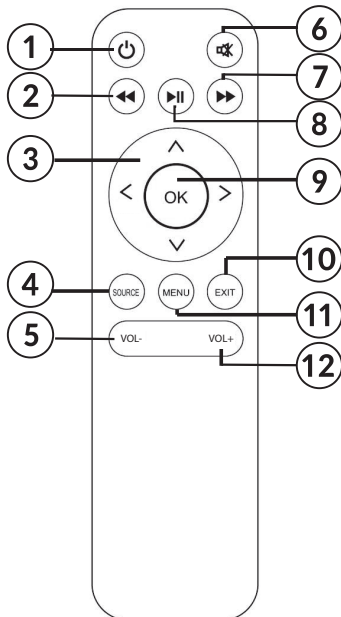
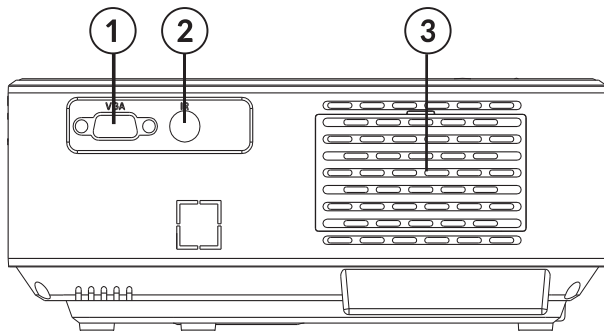
**BOKI**

1. Gniazdo przewodu zasilania
2. Wejście HDMI 1
3. Wejście HDMI 2
4. Wyjście słuchawkowe
5. Wejście sygnałowe AV
6. Port USB 1
7. Port USB 2



## TYŁ

1. Port VGA
2. Dioda podczerwieni
3. Otwory wentylacyjne



## PILOT ZDALNEGO STEROWANIA

1. Przycisk zasilania
2. Do tyłu
3. Przyciski kierunkowe (w górę, w dół, w prawo, w lewo)
4. Wybór źródła
5. Regulacja głośności
6. Wycisz
7. Do przodu
8. Odtwarzanie/Pauza
9. Przycisk OK (wybierz / potwierdź / wejdź)
10. Wyjdź
11. Menu
12. Regulacja głośności

## WAŻNE

- Lampa projektora jest elementem eksploatacyjnym, który podlega zużyciu. Po pewnym czasie podczas normalnego użytkowania, jasność obniży się w stosunku do nowego urządzenia.
- Aby utrzymać optymalną żywotność lampy, nie należy odłączać nagle urządzenia od zasilania sieciowego! Po wyłączeniu urządzenia, należy odczekać co najmniej 5 minut przed ponownym włączeniem.
- Nie należy odłączać projektora od zasilania sieciowego jeśli wentylatory jeszcze pracują.
- Nie należy używać projektora bez przerwy!
- Nie należy umieszczać urządzenia w pudełku dopóki nie jest w pełni wystudzone!

## INSTALACJA I MONTAŻ

Przed użyciem, należy wybrać odpowiednie miejsce do umieszczenia projektora. Należy przestrzegać zaleceń i wskazówek poniżej dla optymalnej pracy projektora.

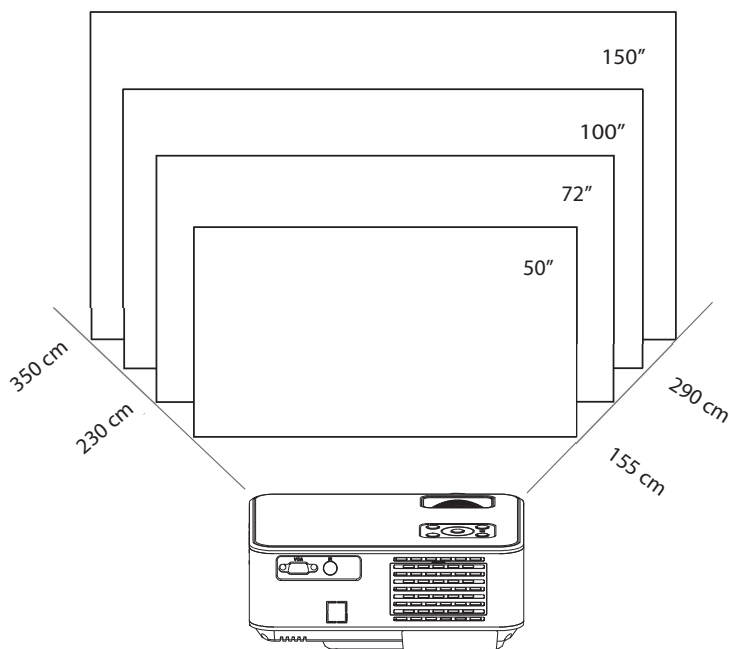


**WAŻNE:**

- Należy ZAWSZE się upewnić, że urządzenie jest bezpiecznie i stabilnie zamontowane.
- Należy utrzymać odpowiedni dystans pomiędzy urządzeniem i innymi obiektami. Nie należy zakrywać otworów wentylacyjnych urządzenia!
- Należy pamiętać, że projektor powinien się znajdować równolegle i prostopadłe do ściany lub ekranu projekcyjnego.
- Należy używać i przechowywać urządzenie w czystym miejscu o temperaturze pokojowej. Urządzenie NIE MOŻE być używane w zakurzonej atmosferze. Nie należy stawiać urządzenia w pobliżu klimatyzacji! Nie należy przykrywać otworów wentylacyjnych, gdyż może to grozić przegrzaniem i ewentualnym uszkodzeniem!
- Jasność pomieszczenia jest kluczowa dla jakości wyświetlanego obrazu. Należy obniżyć jasność otoczenia w celu uzyskania optymalnego obrazu.

**Dystans i rozmiar projekcji**

Dla optymalnej projekcji, należy odnieść się do wskazówek zamieszczonych na ilustracji i w tabeli poniżej. Podany poniżej dystans mierzony jest od soczewki do powierzchni na której jest wyświetlany obraz, dla domyślnych ustawień w proporcji 16:9.



Rozmiar projekcji	50"	72"	100"	150"
Dystans pomiędzy soczewką a ekranem	1,55 m	2,3 m	2,9 m	3,5 m

**UWAGA:**

- Rozmiar obrazu zależny jest od odległości pomiędzy projektorem a ekranem. Dopuszczalne jest 3% różnica od podanych wartości. Różne ustawienia powodują różne odległości.
- Rozmiary projekcji wykraczające poza podane wartości będą skutkować w niskiej jakości obrazu.

- Jakość obrazu jest w znacznym stopniu zależna od powierzchni na której jest wyświetlany obraz (ekran projekcyjny lub ściana pokryta farbą projekcyjną).

## Montaż

Użytkownik może umieścić projektor na półce, lub użyć jednego z dwóch gwintów na spodzie urządzenia.

Należy ZAWSZE się upewnić, że urządzenie jest bezpiecznie i stabilnie zamontowane, poziomo lub pod delikatnym kątem w odniesieniu do tyłu projektora. Nie należy instalować urządzenia pionowo ani pod kątem. Nie należy umieszczać żadnych przedmiotów na projektorze ani w bezpośredniej otoczeniu.

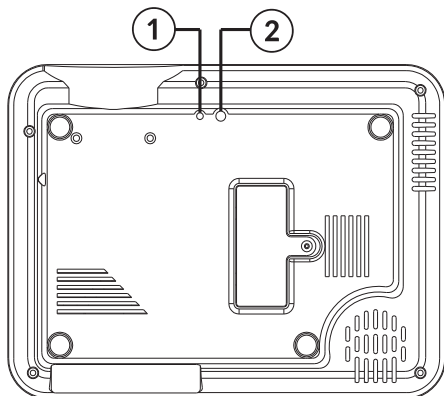
WAŻNE: użytkownik jest zobowiązany do upewnienia się, że projektor został zamontowany stabilnie i bezpiecznie. Jeśli projektor montowany jest do uchwytu lub tripoda, należy się upewnić, że uchwyt/tripod utrzyma obciążenie projektora i dodatkowych akcesoriów. W przypadku montażu do góry spodem, należy zwrócić szczególną uwagę na bezpieczeństwo montażu i upewnić się, że uchwyt i elementy montażowe są stabilne i bezpieczne!

Urządzenie posiada 2 gwinty na spodzie:

1. Gwint do śruby (do regulacji kąta podstawy): załączona w zestawie. Należy wkręcić śrubę w gwint i dostosować wysokość.

Uwaga: śruba pozwala na regulację do maks. 15°. Jednak, najlepszy efekt osiąga się w zakresie 0° - 8° kąta nachylenia.

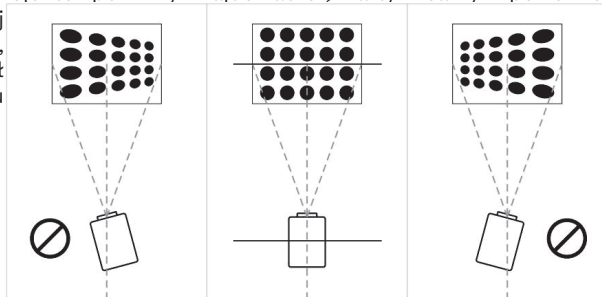
2. Gwint do tripoda: nie załączony.



## Korekcja zniekształceń trapezowych (Keystone)

Korekcja zniekształceń trapezowych (Keystone) pozwala na regulację obrazu w odniesieniu do zniekształceń trapezowych. Takie zniekształcenie obecne jest z powodu nierównego ustawienia projektora (poziomo i pionowo) w odniesieniu do ściany/ekranu projekcyjnego.

Optymalnie, środek obrazu i projektor powinny znajdować się na tym samym poziomie, prostopadłe do wyświetlanej powierzchni. Sugeruje się, aby projektor znajdował się równoległe do ekranu projekcyjnego.



W przypadku zniekształceń trapezowych, należy skorzystać z pokrętki regulacji Keystone. Wyświetlany obraz powinien być prostokątny.



Uwaga: jeśli obraz nadal nie jest prostokątny, pomimo użycia pokrętki regulacji Keystone, należy zmniejszyć pionową wysokość projektora w odniesieniu do środka ekranu.

### **Ręczne ustawienia ostrości**

Wyświetlany obraz może być nieostry. Należy użyć pokrętko ustawienia ostrości aby dostosować ostrość obrazu na odpowiednim poziomie.

## **INSTALACJA BATERII PILOTA**

Przed pierwszym użyciem, lub jeśli zasięg działania pilot zostanie obniżony, należy wymienić baterie pilota:

1. Należy otworzyć gniazdo baterii.
2. Umieścić 2 baterie AAA zgodnie z oznaczoną polaryzacją. Zamknąć pokrywę baterii.

Uwaga:

- Jeśli pilot nie będzie używany przez dłuższy czas, należy przechowywać go bez baterii w środku.
- Baterie zawierają substancje chemiczne - ich utylizacja powinna być przeprowadzana zgodnie z wytycznymi prawa.
- Ostrzeżenie: Ryzyko eksplozji! Baterie należy przechowywać z dala od źródeł ciepła, ognia oraz bezpośredniego nasłonecznienia. Nie należy wrzucać urządzenia do ognia.
- Nie należy jednocześnie umieszczać w urządzeniu starych i nowych baterii.
- Jasność pomieszczenia oraz obecność przeszkód mogą wpłynąć na zasięg działania pilota.
- Przeszkody pomiędzy pilotem zdalnego sterowania i urządzeniem lub ekspozycja na bezpośrednie promienie słoneczne lub inne silne nasłonecznienie skraca zasięg pilota.

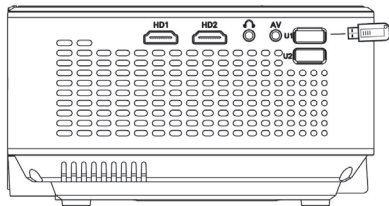
## **OBSŁUGA**

1. Należy podłączyć przewód zasilania do projektora i gniazda zasilania sieciowego. Wskaźnik LED zaświeci się na czerwono. Projektor będzie w trybie czuwania. Należy zdjąć pokrywę soczewki projektora.
2. Naciśnięcie przycisk zasilania na panelu sterującym projektora lub na pilocie zdalnego sterowania, aby włączyć projektor.
3. Jeśli wyświetlany obraz ma zniekształcony obraz lub jest nieostry, należy użyć pokrętki regulacji Keystone lub ostrości.
4. Należy podłączyć urządzenie sygnału źródłowego za pomocą odpowiedniego przewodu lub pamięć przenośną USB. Za pomocą przycisku SOURCE na pilocie zdalnego sterowania lub przycisku "S" na panelu sterującym, Należy wybrać odpowiednią opcję.



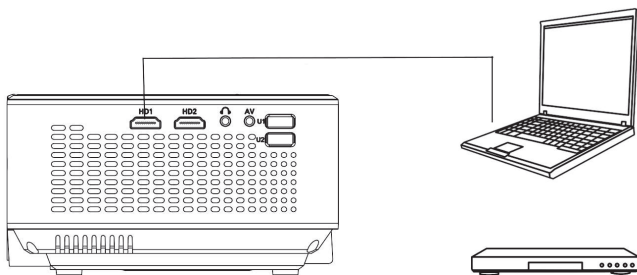
Uwaga: producent nie gwarantuje kompatybilności ze wszystkimi urządzeniami zewnętrznymi.

a. Tryb USB

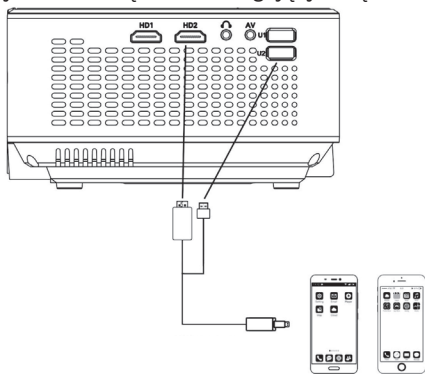


W trybie USB, należy użyć przycisków kierunkowych aby nawigować pop menu. Należy wybrać odpowiednią sekcję. Nacisnąć przycisk OK, aby wybrać/przejsć/wyświetlić.

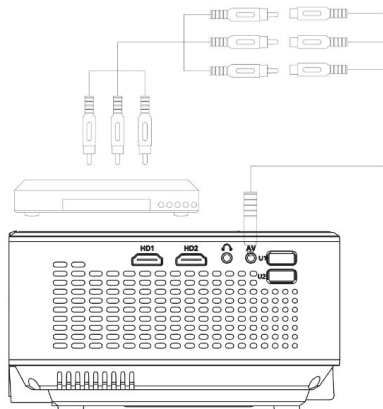
b. Tryb HDMI



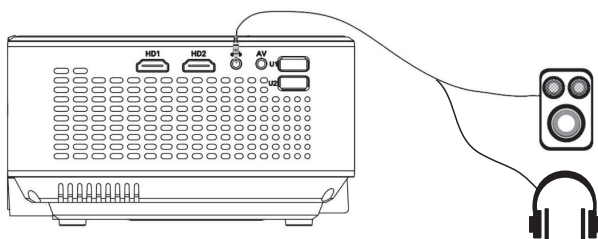
c. Funkcja MHL (tylko dla urządzeń obsługujących tę funkcję, w trybie HDMI 2)



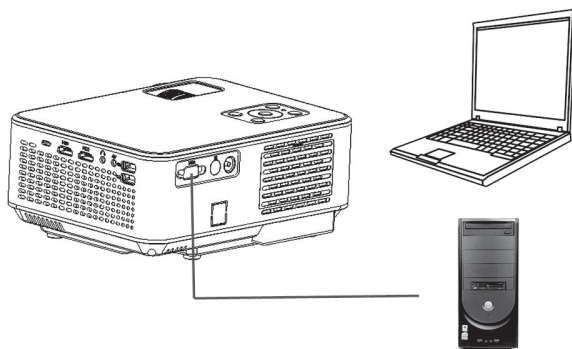
## d. Tryb AV

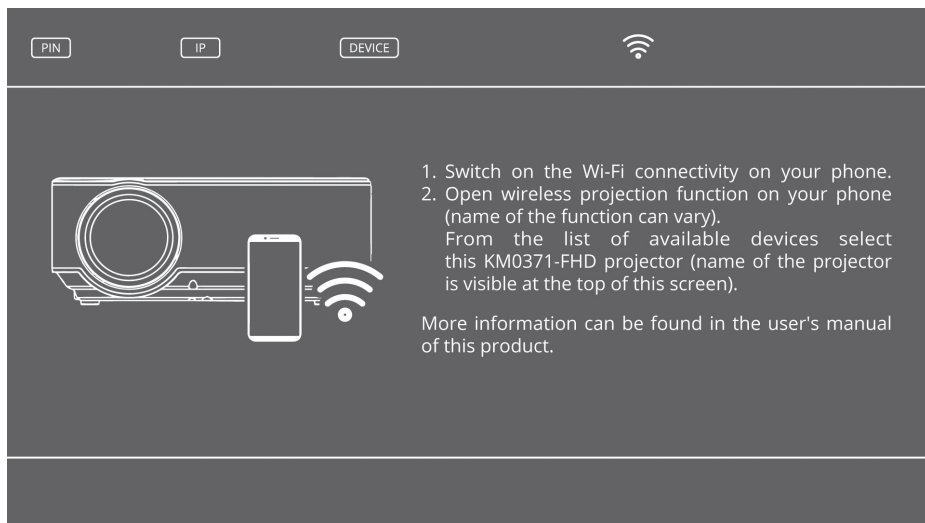


e. Użytkownik może podłączyć projektor do zewnętrznego głośnika lub słuchawek za pomocą złącza słuchawkowego.



f. Tryb VGA (za pomocą tego połączenia można przesyłać tylko obraz. Aby przesyłać również dźwięk, użytkownik powinien zastosować dodatkowe akcesorium i przewody np. konwerter VGA). Uwaga: może być konieczne skonfigurowanie laptopa jeśli nie przesyła obrazu od razu po podłączeniu do projektora. Po więcej szczegółów, należy się odnieść do instrukcji obsługi urządzenia sygnatu źródłowego.





g. Tryb projekcji bezprzewodowej: po wybraniu źródła Projekcja Wi-Fi (Screen mirroring) pojawi się ekran połączenia bezprzewodowego. Podczas wyświetlania tego obrazu, użytkownik może połączyć projektor bezprzewodowo z innym urządzeniem (np. telefonem, tabletem). Aby połączyć projektor z urządzeniem zewnętrznym należy:

01. Upewnić się, że projektor jest w trybie Projekcja Wi-Fi (Screen mirroring) - wyświetla obraz jak powyżej.
02. Włączyć łączność Wi-Fi na telefonie.
03. Uruchomić funkcję przesyłania obrazu (nazwa funkcji może się różnić w zależności od modelu urządzenia zewnętrznego (np. projekcja bezprzewodowa, przesyłanie ekranu, ekran bezprzewodowy itd.).

**Wskazówka:** większość telefonów posiada fabrycznie zainstalowaną tę funkcję. W przypadku jej braku, użytkownik powinien pobrać i zainstalować aplikację, aby skorzystać z tej funkcjonalności projektora.

04. Z listy dostępnych urządzeń, należy wybrać ten projektor KM0371-FHD (nazwa urządzenia widoczna jest na górze wyświetlanego obrazu podczas połączenia bezprzewodowego - pole DEVICE).
05. Telefon może poprosić o wpisanie kodu PIN lub potwierdzenie połączenia z projektorem (kod PIN widoczny jest na górze wyświetlanego obrazu podczas połączenia bezprzewodowego).
06. Projektor będzie wyświetlał obraz widoczny na telefonie.

#### WAŻNE:

- urządzenie zewnętrzne musi mieć co najmniej 1 GB wolnej pamięci. W przeciwnym wypadku, mogą się pojawić opóźnienia w przesyłaniu obrazu.
  - Producent nie gwarantuje kompatybilności urządzenia ze wszystkimi urządzeniami zewnętrznymi / aplikacjami na urządzeniach sygnału źródłowego.
5. Aby wyłączyć projektor, należy nacisnąć przycisk zasilania. Należy nacisnąć przycisk zasilania ponownie, aby go wyłączyć, lub inny przycisk aby anulować.

#### Ustawienia

1. Aby przejść do menu, należy nacisnąć przycisk MENU na pilocie zdalnego sterowania lub przycisk "M" na panelu sterowania na projektorze. Okno ustawień zostanie wyświetlone.
2. Nawigacja po menu odbywa się za pomocą przycisków kierunkowych. Aby przejść do podmenu/wybrać opcję/zatwierdzić, należy nacisnąć przycisk OK. Po zmianie ustawień, należy nacisnąć przycisk MENU, aby wyjść.

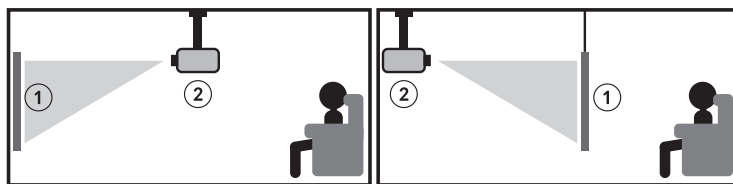
## a. Opcje:

- Język: wybór języka systemowego
- Ustawienia fabryczne
- Przyciemnianie
- Czas wysw. menu: wybór czasu wyświetlania powiadomień
- Aktualizacja oprogramowania (USB): dostępne po podłączeniu pamięci USB z plikiem aktualizacyjnym do portu USB projektora

## b. Obraz

- Tryb obrazu: dostępne opcje (standardowy, delikatny, własny, żywy)
- Temperatura barwowa: wybór temperatury barwowej wyświetlanego obrazu
- Proporcje obrazu: Automatycznie, 16:9
- Redukcja hałasu
- Obrót: kąt wyświetlania obrazu. Dostępne opcje: przód / tył / przód (odwrócone) / tył (odwrócone) Należy się odnieść do ilustracji poniżej:

## Do sufitu (projektor odwrócony)



Przód (odwrócone)

Tył (odwrócone)

## Na blacie



Przód

Tył



Uwaga: w przypadku montażu pod sufitem, użytkownik musi zastosować odpowiedni uchwyt, a w przypadku wyświetlania z tyłu (tył i tył (odwrócone)), wymagany jest specjalny ekran projekcyjny.

1. Ekran
2. Projektor

- Tryb HDMI
- Ustawienia PC

## c. Dźwięk

- Tryb dźwięku: standardowy, własny (ręczne ustawienie tonów niskich i wysokich), muzyka, film, sport
- Balans: ręczne ustawienie balansu
- Automatyka głośność: wł./wył.
- Bluetooth służy wyłącznie do przesyłania dźwięku. Tryby: wyłączony, parowanie z głośnikiem zewnętrznym, parowanie z głośnikiem projektora, parowanie automatyczne.

## d. Czas

- Automatyka wyłączenie: ustawienie czasu po którym projektor

automatycznie przejdzie w tryb uśpienia



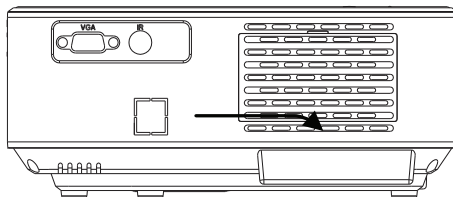
Oprogramowanie może ulec zmianie bez wcześniejszego powiadomienia. Powyższe opisy mają jedynie charakter poglądowy, dostępne opcje w urządzeniu mogą się różnić od podanych powyżej. W przypadku rozbieżności, należy się odnieść do produktu.

### **Odtwarzanie z pamięci USB**

W celu odtworzenia z pamięci USB, należy podłączyć nośnik do portu USB projektora i zmienić źródło wejściowe. Zostanie wyświetlone okno menu odtwarzania. Należy wybrać odpowiednią sekcję.

## **CZYSZCZENIE I PRZECHOWYWANIE**

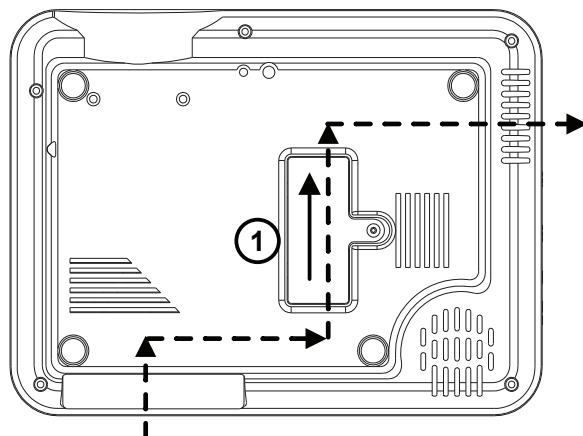
- Sugeruje się założenie pokrywy soczewki, jeśli urządzenie nie jest używane.
- Należy używać i przechowywać urządzenie w czystym, NIEZAKURZONYM miejscu o temperaturze pokojowej.
- Obudowę urządzenia należy przetrzeć za pomocą miękkiej, lekko wilgotnej ściereczki. Nie należy używać środków chemicznych lub ściernych. Urządzenie, przewód zasilający i jego wtyczka nie powinny zostać zanurzone w wodzie ani w żadnym innym płynie.
- Do czyszczenia elementów optyki, w tym soczewki, należy używać wyłącznie specjalistycznych ściereczek lubdelikatnych detergentów przeznaczonych do tego typu elementów. NIE NALEŻY aplikować żadnych detergentów bezpośrednio na elementy optyki, w tym na soczewkę!
- Należy regularnie czyścić urządzenie:
  1. Wyłączyć i odłączyć urządzenie od zasilania sieciowego.
  2. Zdjąć kratkę wentylacyjną oraz filtr znajdujące się z tyłu urządzenia. Wyczyścić kratkę oraz filtr za pomocą ściereczki. Należy zachować ostrożność, aby nie uszkodzić urządzenia.



3. Przed założeniem filtra i kratki, należy przeczyszczyć otwory wentylacyjne za pomocą sprężonego powietrza (do 2 barów). Użycie powietrza o ciśnieniu przewyższającym 2 bary może doprowadzić do uszkodzenia urządzenia i spowoduje utratę gwarancji.
4. Włączyć urządzenie. Pracujący system wentylatorów spowoduje pozbycie się zalegającego kurzu wewnątrz urządzenia.
5. Wyłączyć urządzenie i odłączyć je od zasilania sieciowego.
6. Zamontować filtr i kratkę wentylacyjną z tyłu urządzenia.
7. Odkręcić klapkę znajdującą się na spodzie urządzenia. Sprężonym powietrzem (do 2 barów) przeczyszczyć komponenty wewnątrz urządzenia, nie dotykając przy tym żadnych elementów optyki urządzenia! Podczas używania sprężonego powietrza, dysza sprężonego powietrza powinna być skierowana zgodnie z oznaczeniem (1) na



ilustracji poniżej, tak, aby strumień sprężonego powietrza był zgodny z kierunkiem przepływu powietrza. Za pomocą suchego, czystego wacika należy przeczyszczyć ponownie elementy optyczne urządzenia. Należy zachować najwyższą ostrożność podczas czyszczenia optyki i matrycy projektora. Uszkodzenia powstałe podczas czyszczenia nie są objęte warunkami gwarancji.



Kierunek przepływu powietrza

8. Założyć pokrywę na spodzie urządzenia i przykręcić ją.

## SPECYFIKACJA

- Rozdzielczość: 1920 x 1080 px
- Rozmiar projekcji: 15 - 150"
- Współczynnik kontrastu: 1000:1
- Proporcje obrazu: 16:9
- Ustawianie ostrości: ręczne
- Obracanie obrazu: 0/180°
- Rodzaj lampy: LED 70 W
- Korekcja zniekształceń trapezowych (Keystone): ręczna ( $\pm 15^\circ$ )
- Natężenie hałasu: <42 dB
- Odległość wyświetlania: 1,5 - 3,5 m
- Łączność bezprzewodowa: Wi-Fi
- Wbudowany głośnik: 3 W; 4 Ohm
- Korektor dźwięku: balans
- Video: MPEG1, MPEG2, H.263, H.264, AVS, VC1, MJPEG, RV30, RV40, HEVC
- Format zdjęć: JPEG, PNG, BMP
- Format audio: MPEG1, MPEG2, LPCM, MP3
- Odtwarzanie z USB: film, muzyka, zdjęcie, tekst
- Gwinty montujące: 1x M4, 1x 1/4"
- WEJŚCIA / WYJŚCIA:
  - » Wyjście słuchawkowe (Jack 3,5 mm)
  - » 2x HDMI
  - » 2x USB (2.0)
  - » Wejście AV
  - » VGA
- Zasilanie: 100-240 V; 50/60 Hz
- Pobór mocy: 70 W
- Pobór mocy (tryb stand-by):  $\leq 0,5$  W
- Temperatura pracy: 0-30°C

Producent zastrzega prawo do zmiany specyfikacji, opisu produktu oraz systemu bez powiadomienia.

Uwaga: ilustracje i opis oprogramowania mają charakter poglądowy i mogą się różnić od opcji w urządzeniu! Wszelkie informacje zawarte w tej instrukcji obsługi mogą ulec zmianie bez wcześniejszego powiadomienia. Ingerencja w oprogramowanie narusza warunki gwarancji.

## Specyfikacja dotycząca fal radiowych

Radio	Częstotliwość	Maksymalna moc wyjściowa
Bluetooth	2402 - 2480 MHz	4 dBm
Wi-Fi	2400 - 2483,5 MHz	14,82 dBm

## WIĘCEJ

Więcej informacji na temat tego urządzenia oraz pełna instrukcja obsługi dostępne są na stronie: [www.kruger-matz.com](http://www.kruger-matz.com). | Przed użyciem należy dokładnie zapoznać się z treścią instrukcji obsługi. | Odwiedź stronę [www.kruger-matz.com](http://www.kruger-matz.com), aby poznać więcej produktów i akcesoriów.

W przypadku pytań lub wątpliwości zachęcamy do zapoznania się z Najczęściej Zadawanymi Pytaniami w zakładce Pomoc.

Lechpol Electronics Leszek Sp.k. niniejszym oświadcza, że projektor KM0371-FHD jest zgodny z dyrektywą 2014/53/UE. Pełny tekst deklaracji zgodności UE jest dostępny pod następującym adresem internetowym: [www.lechpol.pl](http://www.lechpol.pl).

PL



**Poland**  
**Prawidłowe usuwanie produktu**  
 (zużyty sprzęt elektryczny i elektroniczny)



Oznaczenie umieszczone na produkcie lub w odnoszących się do niego tekstach wskazuje, że po upływie okresu użytkowania nie należy usuwać z innymi odpadami pochodzącymi z gospodarstw domowych. Aby uniknąć szkodliwego wpływu na środowisko naturalne i zdrowie ludzi wskutek niekontrolowanego usuwania odpadów, prosimy o oddzielenie produktu od innego typu odpadów oraz odpowiedzialny recykling w celu promowania ponownego użycia zasobów materialnych jako stałej praktyki. W celu uzyskania informacji na temat miejsca i sposobu bezpiecznego dla środowiska recyklingu tego produktu użytkownicy w gospodarstwach domowych powinni skontaktować się z punktem sprzedaży detalicznej, w którym dokonali zakupu produktu, lub z organem władz lokalnych. Użytkownicy w firmach powinni skontaktować się ze swoim dostawcą i sprawdzić warunki umowy zakupu. Produktu nie należy usuwać razem z innymi odpadami komercyjnymi. Sprzęt elektryczny oznaczony symbolem przekreślonego kosza nie może być wyrzucany wraz z odpadami komunalnymi. Taki sprzęt podlega zbiórce i recyklingowi. Zawarte w nim szkodliwe substancje mogą powodować zanieczyszczenie środowiska i stanowić zagrożenie dla zdrowia ludzi.

Wyprodukowano w CHRL dla Lechpol Electronics Leszek Sp.k., ul. Garwolińska 1, 08-400 Miętno.

## INSTRUCȚIUNI PRIVIND SIGURANȚA

Citiți cu atenție manualul de utilizare înainte de prima utilizare și păstrați-l pentru consultări ulterioare. Producătorul nu își asumă responsabilitatea pentru daunele cauzate de utilizarea și manipularea necorespunzătoare a produsului sau pentru daune mecanice. Utilizarea și manipularea necorespunzătoare poate duce la deteriorarea produsului sau la scurtarea duratei de viață a dispozitivului.



Simbolul fulgerului în interiorul unui triunghi echilateral, are rolul de a avertiza utilizatorul asupra tensiunilor periculoase care nu sunt izolate, în interiorul produsului și care ar putea avea o amplitudine suficientă pentru a constitui un risc de șoc electric pentru persoane.



Semnul exclamării în cadrul unui triunghi echilateral, are rolul de a avertiza utilizatorul asupra prezenței unor instrucțiuni de funcționare și întreținere (service) din manualul de instrucțiuni al aparatului.

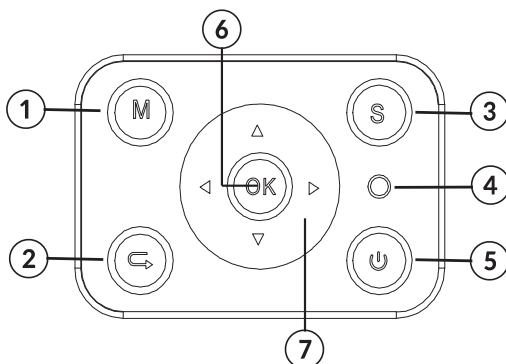
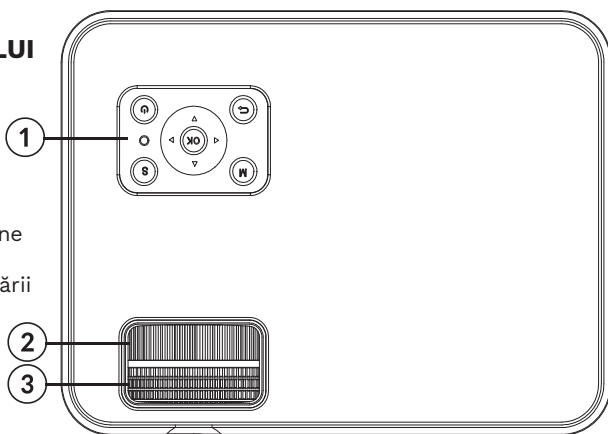
- Înainte de a conecta dispozitivul la sursa de alimentare, asigurați-vă că tensiunea indicată pe aparat corespunde cu tensiunea de la priză.
- Deconectați dispozitivul de la priză dacă nu va fi utilizat o perioadă mai lungă de timp.
- Nu priviți direct în lentilele dispozitivului în timpul funcționării.
- Asigurați-vă că dispozitivul este pus pe o suprafață plană, uscată și stabilă. Dispozitivul trebuie să fie instalat și montat corect și în siguranță. Urmați instrucțiunile pentru a preveni orice posibilă deteriorare/vătămare.
- Puneți dispozitivul într-un loc bine ventilat ! NU acoperiți și nu blocați fantele de ventilație! Circulația insuficientă a aerului sau utilizarea în mediu cu mult praf va provoca supraîncălzirea lămpii proiectorului și deteriorarea dispozitivului! Nu puneți nimic în interiorul deschiderilor din carcasă!
- Păstrați distanța minimă (cel puțin 15 cm) în jurul produsului pentru o ventilație suficientă.
- Protejați dispozitivul de praf, surse de căldură, lumina directă a soarelui și temperaturi extreme. Nu utilizați dispozitivul în apropierea flăcărilor deschise, cum ar fi lumânările. Nu utilizați/depozițați dispozitivul în locuri cu câmp magnetic puternic. Protejați cablul de alimentare de marginile ascuțite și de alți factori care ar putea duce la deteriorarea acestuia.
- Capacul lentilei trebuie să fie pus când dispozitivul nu este utilizat.
- NU expuneți dispozitivul la umiditate, apă sau alte lichide. Nu manipulați dispozitivul cu mâinile ude.
- Dispozitivul este doar pentru utilizarea în interior.
- Nu lăsați dispozitivul să cadă sau să fie lovit puternic.
- Acest aparat poate fi utilizat de copii cu vârsta de peste 8 ani sau de către persoane cu capacități fizice și mentale reduse sau cu lipsă de experiență sau cunoștințe, doar dacă sunt supravegheați sau li se acordă instruire cu privire la folosirea aparatului în siguranță și dacă înțeleg pericolele pe care le implică utilizarea aparatului. Copiii nu trebuie să se joace cu aparatul. Menținerea uzuală și curățarea aparatului nu se va face de către copii fără supraveghere.
- Acest produs nu este o jucărie; țineți-l departe de copii.
- Protecția cablului de alimentare: cablurile de alimentare trebuie să fie direcționate astfel încât să nu poată fi prinse de obiecte puse pe sau lângă acesta.
- Când deconectați produsul de la priză, prindeți și trageți de ștecher, nu de cablu.
- Producătorul nu garantează compatibilitatea cu orice dispozitiv extern.

- Producătorul nu își asumă responsabilitatea pentru daunele mecanice sau pierderile de date și alte daune cauzate de utilizarea și manipularea necorespunzătoare.
- Producătorul nu își asumă responsabilitatea pentru daunele cauzate de actualizările necorespunzătoare efectuate de utilizator.
- Utilizați doar accesorii autorizate.
- În timp ce utilizați aparatul cu căști, dacă volumul este prea ridicat, acesta poate cauza deteriorarea auzului. Reglați volumul la un nivel moderat și reduceți timpul de utilizare. Minimizați volumul înainte de a conecta căștile pentru a evita deteriorarea auzului din cauza expunerii bruște la volum excesiv. Mențineți volumul la un nivel rezonabil pe toată durata de utilizare a căștilor pentru a preveni deteriorarea auzului.
- Deconectați ÎNTOTDEAUNA acest dispozitiv de la sursa de alimentare înainte de curățare. Curățați dispozitivul periodic (cel puțin o dată pe lună) cu un material textil moale, ușor umezit. Nu utilizați agenți abrazivi sau chimici pentru a curăța produsul.
- Nu utilizați niciodată acest dispozitiv dacă cablul de alimentare sau dispozitivul sunt deteriorate.
- În caz de deteriorare, contactați un service autorizat pentru verificare sau reparații.
- Nu încercați să reparați/dezasamblați acest dispozitiv sigur. Dispozitivul nu are componente care pot fi reparate de utilizator în interior. În caz de deteriorare, contactați un service autorizat pentru verificare/reparații.

## DESCRIEREA PRODUSULUI

### VIZUALIZARE DE SUS

1. Panou de control
2. Buton corectare distorsiune de trapez
3. Buton de reglare a focalizării

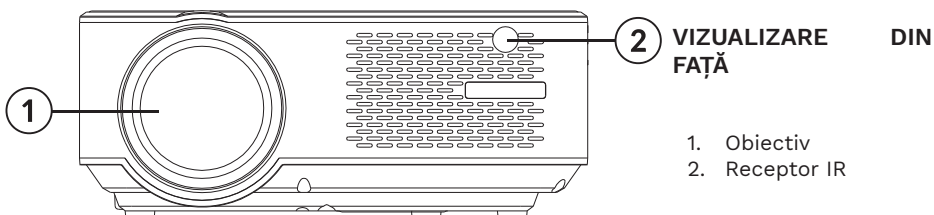
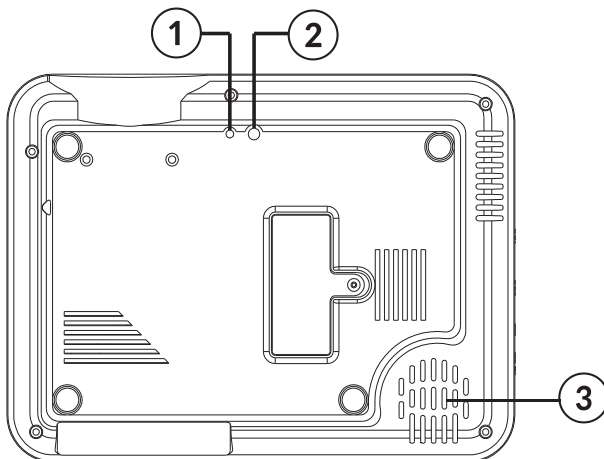


### PANOU DE CONTROL

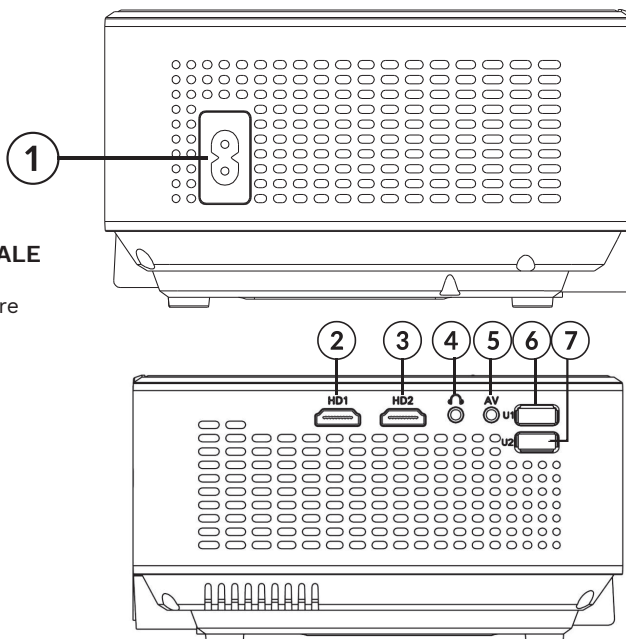
1. Meniu
2. Întoarcere
3. Selectare sursă
4. Indicator luminos
5. Buton alimentare
6. Buton OK (selectare/confirmă/introducere)
7. Butoane direcționale

**VIZUALIZARE DE JOS**

1. Support base thread
2. Şurub pentru baza suportului pentru videoproiector
3. Tripod stand thread
4. Şurub pentru trepied videoproiector
5. Difuzor

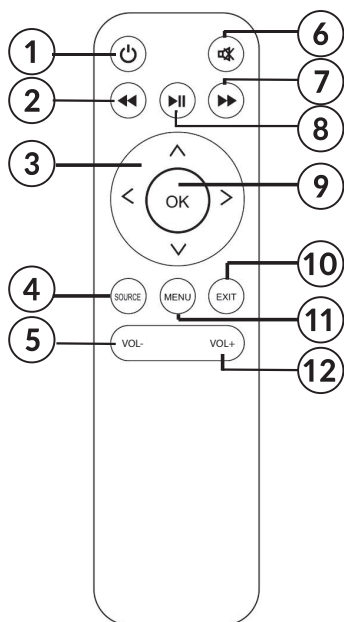
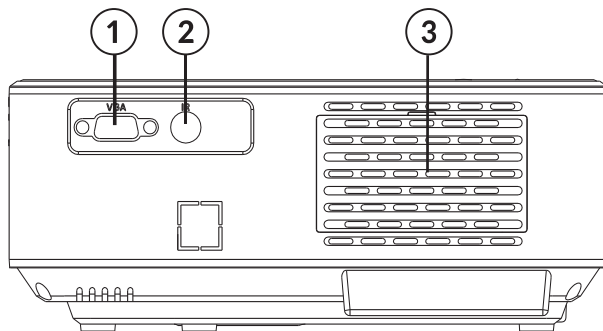
**VIZUALIZARE DIN LATERALE**

1. Mufă cablu de alimentare
2. Intrare HDMI 1
3. Intrare HDMI 2
4. Ieşire căşti
5. Intrare AV
6. Port USB 1
7. Port USB 2



**VIZUALIZARE DIN SPATE**

1. Port VGA
2. Receptor IR
3. Fante de ventilație

**TELECOMANDĂ**

1. Buton alimentare
2. Înapoi
3. Butoane direcționale (sus, jos, stânga, dreapta)
4. Selectare sursă
5. Control volum
6. Mute
7. Înainte
8. Redare/pauză
9. Buton OK (selectare/confirmă/introducere)
10. Ieșire
11. Meniu
12. Control volum

**IMPORTANT**

- Lampa proiectorului este supusă uzurii. Luminozitatea pe durata utilizării normale poate scădea și poate fi mai mică decât la un dispozitiv nou.
- Pentru a menține durata de viață a lămpii, nu deconectați brusc dispozitivul de la sursa de alimentare! După oprirea aparatului, așteptați cel puțin 5 minute înainte de a-l porni din nou.
- Nu deconectați dispozitivul de la sursa de alimentare dacă ventilația încă funcționează.
- Nu utilizați dispozitivul non-stop!
- Nu împachetați dispozitivul dacă nu s-a răcit complet!

**INSTALARE ȘI MONTARE**

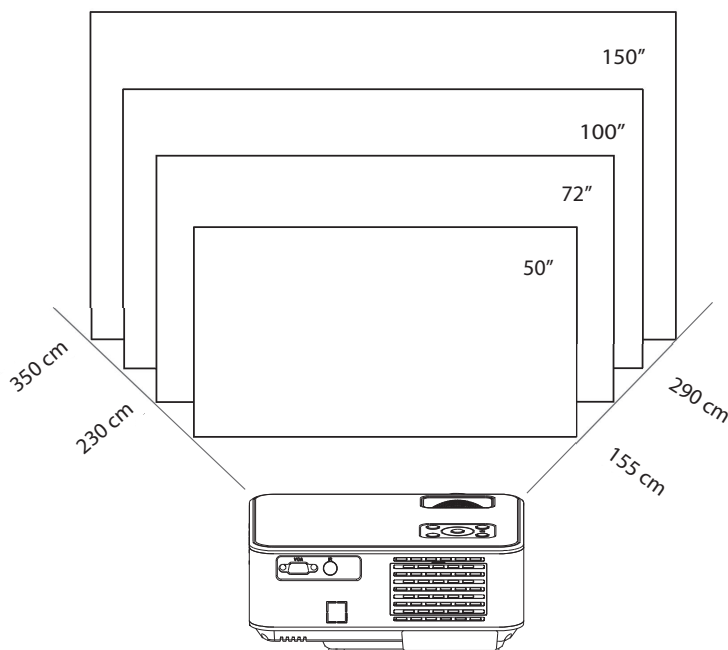
Înainte de a utiliza dispozitivul, selectați locul potrivit pentru proiector. Respectați instrucțiunile și indicațiile de mai jos pentru o utilizare optimă.

**IMPORTANT:**

- Asigurați-vă întotdeauna că dispozitivul este fixat ferm și în siguranță.
- Păstrați distanța adecvată între dispozitiv și alte obiecte. Nu blocați și nu acoperiți fantele de ventilație.
- Nu uitați că proiectorul trebuie să fie paralel și perpendicular cu peretele sau ecranul de proiecție.
- Utilizați și depozitați dispozitivul într-un loc curat, la temperatura camerei. Mediul nu trebuie să fie cu mult praf! Nu puneți dispozitivul în apropierea aerului condiționat! Nu acoperiți fantele de ventilație deoarece va duce la supraîncălzire și, în cele din urmă, la deteriorare!
- Luminozitatea camerei este importantă pentru calitatea imaginii proiectate. Reduceți luminozitatea externă pentru o imagine optimă.

**Distanța și dimensiunea proiecției**

Pentru rezultate optime ale proiecției, respectați ilustrația și graficul de mai jos. Distanța oferită este măsurată de la obiectiv la suprafața proiectată, pentru setările implicite ale raportului de aspect 16:9.



Dimensiune proiecție	50"	72"	100"	150"
Distanța între obiectiv și ecran	1,55 m	2,3 m	2,9 m	3,5 m

**NOTĂ:**

- Dimensiunea imaginii depinde de distanța dintre proiector și ecran. Este posibil să fie o abatere de 3% de la datele enumerate mai sus. Diferitele setări pot provoca distanțe diverse.
- Dimensiunile proiecției care depășesc valorile date duc la o calitate slabă a imaginii.
- Calitatea imaginii depinde în mare măsură de suprafața de proiecție (ecran de proiecție sau un perete acoperit cu vopsea specială pentru ecrane de proiecție).

## Montarea

Utilizatorul poate plasa aparatul pe un raft sau folosind unul din cele două șuruburi din partea inferioară a dispozitivului.

În orice caz, utilizatorul trebuie să se asigure că proiectorul este bine fixat și este în poziție orizontală, înclinat sub un unghi mic (partea din față în raport cu partea din spate). Nu instalați dispozitivul pe verticală sau înclinat. Nu puneți niciun obiect pe aparat și nici în jurul sau în apropierea acestuia.

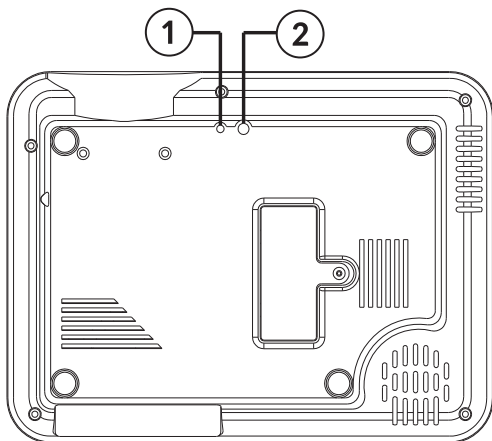
**IMPORTANT:** utilizatorul trebuie să se asigure că montarea este realizată într-un mod ferm și stabil. Dacă este montat pe suport sau trepid, asigurați-vă că suportul/trepiedul poate susține greutatea aparatului și a accesoriilor suplimentare. Dacă aparatul este montat cu capul în jos, acordați o atenție deosebită siguranței și asigurați-vă că suporturile și șuruburile folosite sunt ferme și sigure!

Dispozitivul are două șuruburi în partea de jos pentru montare:

1. Șurub pentru baza suportului: inclus în set. Înșurubați baza suportului în șurub și reglați înălțimea la nivelul dorit.

Observație: suportul poate asigura un unghi maxim de proiecție de 15°. Cu toate acestea, cel mai bun efect de afișare va fi obținut proiectând la un unghi între 0° - 8° atunci când aparatul este pe suport.

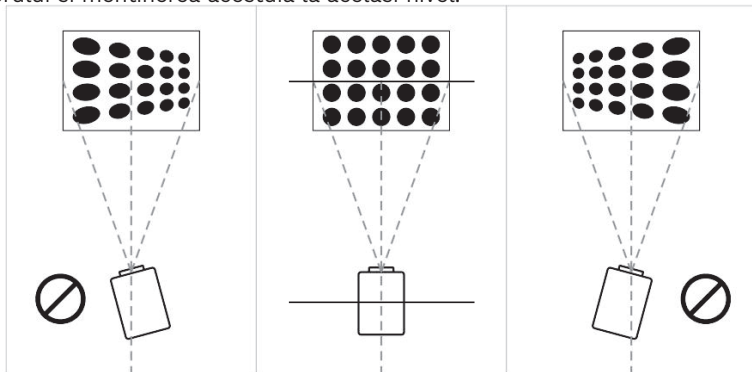
2. Șurub pentru trepid: trepidul nu este inclus.



## Corectare distorsiune trapezoidală

Corectarea distorsiunii trapezoidale permite ajustarea imaginii proiectate în ceea ce privește distorsiunea de trapez. O astfel de distorsiune are loc deoarece proiectorul este așezat inegal (atât pe orizontal cât și pe vertical) în raport cu peretele/ecranul de proiecție.

În mod ideal, centrul imaginii și proiectorul ar fi la același nivel și perpendicular pe suprafața proiectată. Se sugerează menținerea proiectorului vertical cu ecranul proiectorului și menținerea acestuia la același nivel.





În cazul unei distorsiuni trapezoidale, utilizați butonul de corectare a distorsiunii trapezoidale. Imaginea proiectată trebuie să fie dreptunghiulară.



Notă: Dacă corectarea distorsiunii trapezoidale nu reușește să rezolve forma imaginii, reduceți înălțimea verticală a proiectorului în raport cu centrul ecranului.

### **Focalizare manuală**

Imaginea proiectată poate fi neclară sau dificil de văzut, din cauza lipsei reglării focalizării. Utilizați butonul de focalizare pentru a regla claritatea imaginii.

## **INSTALAREA BATERIILOR TELECOMENZII**

Înainte de prima utilizare, și de fiecare dată când intervalul operațional este redus, înlocuiți bateriile telecomenzii:

1. Deschideți compartimentul pentru baterii.
2. Introduceți 2 baterii tip AAA cu polaritatea corectă. Închideți compartimentul pentru baterii.

Notă:

- Dacă nu veți utiliza telecomanda pentru o perioadă mai lungă de timp, scoateți bateriile.
- Bateriile conțin substanțe chimice, deci trebuie dezafectate în mod corespunzător.
- Atenție: Pericol de explozie! Păstrați bateriile departe de căldură, razele soarelui sau foc. Nu aruncați niciodată bateriile în foc.
- Nu amestecați bateriile vechi și cele noi.
- Vă rugăm să rețineți că distanța de funcționare a telecomenzii poate varia în funcție de luminozitatea camerei.
- Orice obstacole dintre telecomandă și dispozitiv pot reduce raza de acțiune.

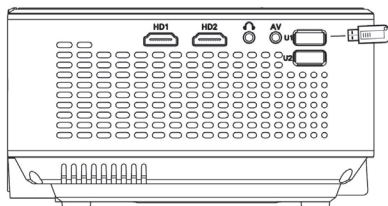
## **FUNȚIONARE**

1. Conectați cablul de alimentare la proiector și la sursa de alimentare. Indicatorul va lumina roșu. Proiectorul este în modul standby. Scoateți capacul lentilei.
2. Apăsați butonul de alimentare de pe panoul de control sau de pe telecomandă pentru a porni proiectorul.
3. Dacă imaginea proiectată are o formă distorsionată sau este neclară, utilizați butonul de corectare a distorsiunii trapezoidale sau butonul de focalizare pentru a obține o imagine optimă.
4. Conectați dispozitivul de intrare a semnalului cu un cablu adecvat sau redați de pe un stick USB. Apăsați butonul SURSĂ de pe telecomandă sau butonul "S" de pe panoul de control. Va fi afișată o fereastră pentru selectarea intrărilor. Selectați corespunzător.



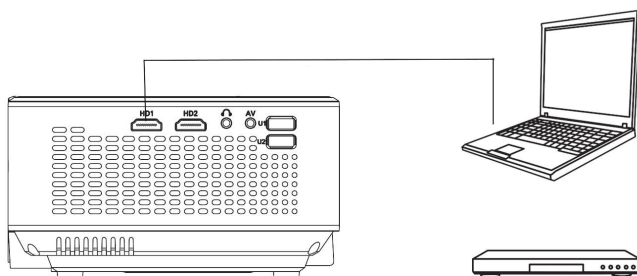
Notă: producătorul nu garantează compatibilitatea cu orice dispozitiv extern!

## a. Conectarea USB

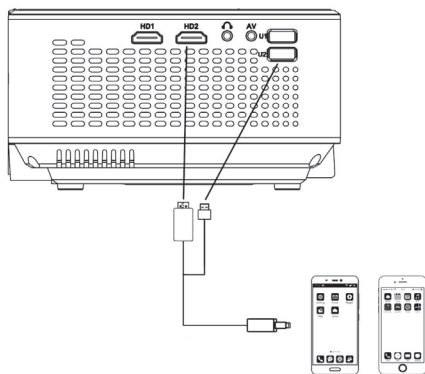


În modul USB, utilizați telecomanda sau butoanele de pe panoul de control pentru a naviga prin meniu. Selectați secțiunea corespunzătoare. Apăsați butonul OK pentru a selecta/introduce/afișa.

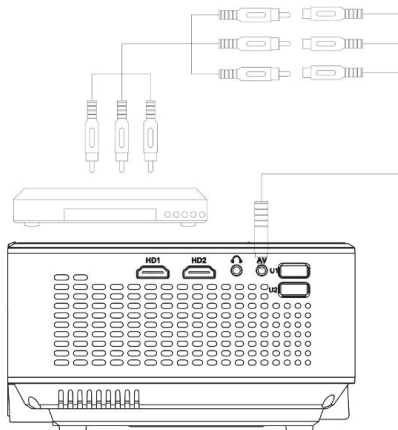
## b. Conectarea HDMI



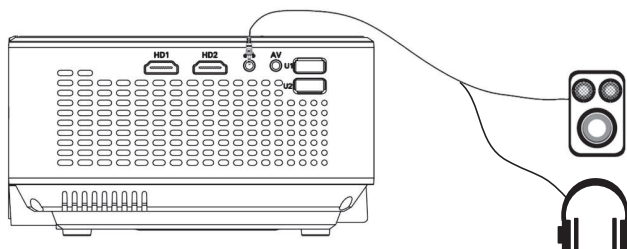
## c. Funcția MHL (doar pentru dispozitive compatibile MHL, în modul sursă HDMI 2)



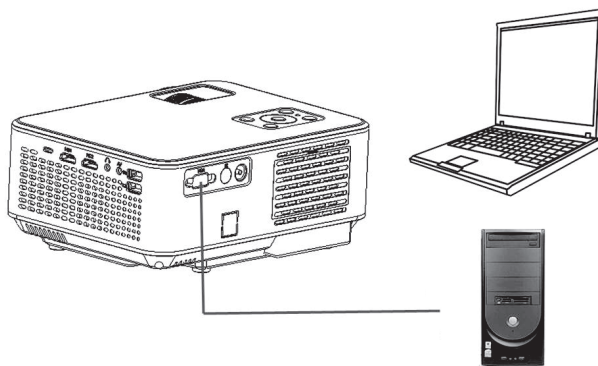
## d. Conectarea AV

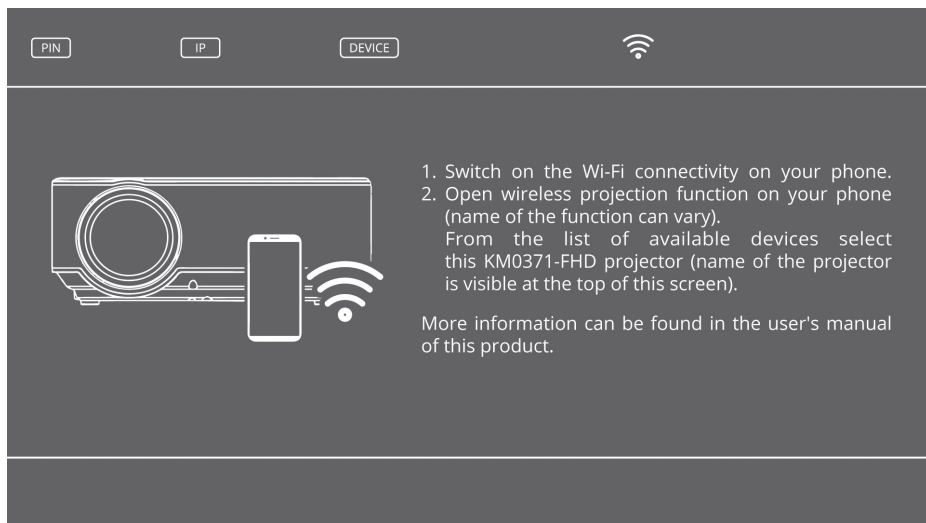


## e. Utilizatorul poate conecta proiectorul la un difuzor extern sau la căști prin mufa Jack.



- f. Conectarea VGA (rețineți că, VGA transferă doar imaginea!). Dacă doriți să se transfere și sunetul, trebuie să utilizați accesorii și cabluri suplimentare, ex.: convertor VGA. Notă: Este posibil să fie nevoie să configurați laptopul dacă nu este proiectată imaginea imediat după conectarea la proiector. Pentru mai multe informații, consultați manualul de instrucțiuni al dispozitivului utilizat ca sursă de intrare.





- g. Oglindire ecran (Screen mirroring): după selectarea sursei de oglindire a ecranului, proiectorul va afișa ecranul de conexiune wireless. Când ecranul este afișat, utilizatorul poate conecta wireless proiectorul cu un alt dispozitiv (de exemplu, smartphone sau tabletă). Pentru a conecta wireless proiectorul cu dispozitivul extern, respectați pașii de mai jos:

01. Asigurați-vă că proiectorul este în modul Oglindire ecran (Screen mirroring) - ecranul de mai sus este afișat.
02. Activați conexiunea Wi-Fi pe telefon.
03. Activați funcția de proiecție wireless pe telefon (numele funcției poate varia în funcție de modelul dispozitivului extern – de exemplu, afișare fără fir, partajare ecran, ecran multiplu, etc.).

**Sfat:** majoritatea smartphone-urilor au preinstalată această funcție. Dacă smartphone-ul nu are această funcție, utilizatorul trebuie să descarce și să instaleze o aplicație pentru a utiliza această funcționalitate a proiectorului.

04. Din lista dispozitivelor disponibile selectați proiectorul KM0371-FHD (numele proiectorului este vizibil în partea de sus a ecranului în timpul conexiunii wireless – DEVICE).
05. Smartphone-ul poate solicita codul PIN sau permisiunea pentru conectarea proiectorului (codul PIN este vizibil în partea de sus a ecranului în timpul conexiunii wireless).
06. Proiectorul va afișa ceea ce este vizibil pe smartphone.

#### IMPORTANT:

- dispozitivul extern trebuie să aibă cel puțin 1 GB memorie liberă. În caz contrar, pot exista întârzieri în timpul partajării ecranului.
  - producătorul nu garantează compatibilitatea cu orice dispozitiv extern / aplicații pe dispozitivele sursă de semnal!
5. Pentru a opri proiectorul, apăsați butonul de alimentare. Apăsați butonul de alimentare din nou pentru a opri sau apăsați orice buton pentru a anula.

#### Setări

1. Pentru a accesa meniul, apăsați butonul MENIU de pe telecomandă sau butonul M de pe panoul de control al proiectorului. Va fi afișată fereastra Setări.

2. Utilizați butoanele direcționale pentru a naviga prin meniu și butonul OK pentru a intra în submeniu/selecta opțiunea/confirma. După schimbarea setărilor, apăsați din nou MENU pentru a ieși.

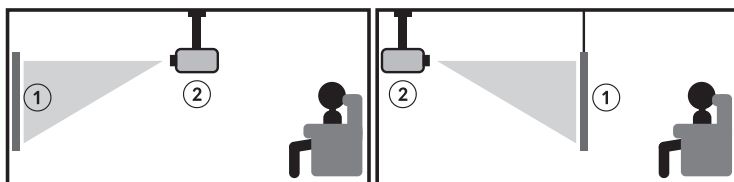
a. Opțiuni:

- Limbă OSD: selectați limba sistemului
- Reveniți la setările din fabrică
- OSD blending
- Durata OSD: selectați durata afișării titlurilor
- Actualizare software (USB): disponibilă doar după introducerea în port-ul USB al proiectorului a stick-ului USB care conține fișierul de actualizare a software-ului

b. Meniu imagine

- Mod imagine: selectați din opțiunile disponibile (standard, soft, utilizator, vivid)
- Temperatură culoare: selectați temperatura culorii imaginii afișate
- Raport aspect: Auto, 16:9
- Reducere zgomot
- Rotire: selectați rotirea imaginii afișate. Opțiunile disponibile sunt: față, spate, față/tavan, spate/tavan. Vezi imaginea de mai jos:

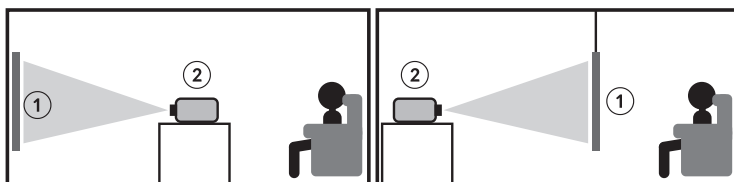
### Montare pe tavan (cu capul în jos)



Față/tavan

Spate/tavan

### Montare pe masă



Față

Spate



Rețineți că: pentru montarea pe tavan, utilizatorul are nevoie de un suport compatibil, iar pentru vizualizarea din spate (spate și spate/tavan) este necesar un ecran special de proiecție.

1. Ecran
2. Proiector

- Mod HDMI
  - Setare PC
- c. Meniu sunet
- Mod sunet: standard, utilizator (setarea manuală a bass-ului și a înalțelor),

- muzică, film, sport
  - Balans: setați balansul manual
  - Volul automat: pornit/oprit
  - Bluetooth este utilizat doar pentru transmiterea semnalului audio. Moduri: Oprit, asociere cu difuzor extern, asociere cu difuzor proiector încorporat, asociere automată.
- d. Meniu timp:
- Sleep timer: setați perioada după care proiectorul va intra în modul sleep



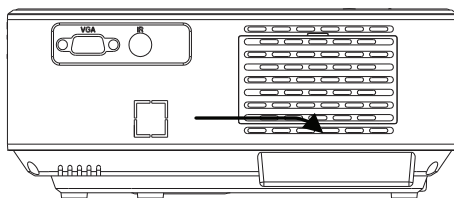
Software-ul poate fi modificat fără o notificare prealabilă. Descrierea de mai sus este doar pentru referință și poate varia față de dispozitivul propriu-zis. Dacă apar discrepanțe, consultați dispozitivul propriu-zis.

### **Redare USB**

Pentru a reda fișiere multimedia de pe USB, introduceți-l în portul USB al proiectorului și modificați sursa de intrare. Va fi afișat ecranul de redare USB. Selectați secțiunea corespunzătoare.

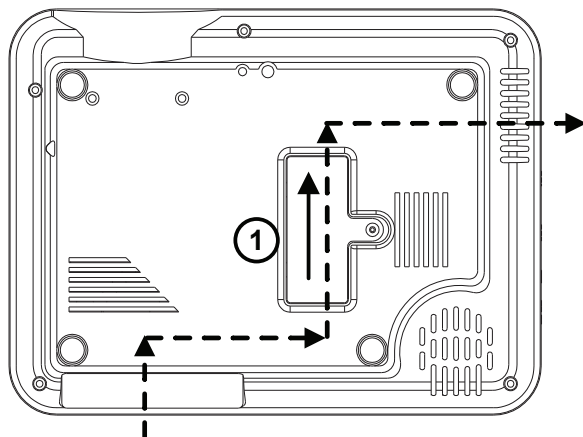
## **CURĂȚARE ȘI ÎNTREȚINERE**

- Este recomandat să puneți capacul pe obiectiv atunci când dispozitivul nu este utilizat.
  - Folosiți și depozitați dispozitivul într-un loc curat, fără praf, la temperatura camerei.
  - Curățați carcasa dispozitivului cu un material moale, ușor umezit. Nu utilizați agenți chimici sau abrazivi. Dispozitivul, cablul de alimentare și ștecherul acestuia nu trebuie scufundate în apă sau în orice alt lichid.
  - Pentru a curăța componentele optice, inclusiv lentilele, utilizați doar materiale specializate sau detergenți delicatși speciali concepuți pentru astfel de elemente. NU aplicați niciun detergent direct pe componentele optice, inclusiv pe lentile.
  - Curățați-vă dispozitivul în mod regulat.
1. Opriți și deconectați dispozitivul de la sursa de alimentare.
  2. Scoateți grila de ventilație și filtrul din spatele dispozitivului. Curățați grila și filtrul cu un material textil. Aveți grijă să nu deteriorați nicio piesă a dispozitivului.



3. Înainte de a pune la loc grila și filtrul, curățați orificiile de ventilație cu aer comprimat (max 2 bari). Aerul comprimat cu o presiune mai mare de 2 bari poate deteriora dispozitivul și va anula garanția.
4. Porniți dispozitivul. Sistemul de ventilație care funcționează va face ca praful rămas din interiorul aparatului să fie eliminat.
5. Opriți dispozitivul și deconectați-l de la sursa de alimentare.
6. Puneți înapoi filtrul și grila de ventilație din spatele dispozitivului.
7. Scoateți capacul de pe partea inferioară a dispozitivului. Folosiți aer comprimat (max 2 bari) pentru a curăța componentele din interiorul dispozitivului, fără a atinge nicio componentă optică din interiorul dispozitivului! În timp ce apăsați aerul comprimat,

duza de aer comprimat trebuie îndreptată în direcția marcată (1) în ilustrația de mai jos, astfel încât fluxul de aer comprimat să fie în direcția fluxului de aer. Cu un tampon curat și moale, curățați din nou componentele optice din interiorul dispozitivului.



Direcția fluxului de aer

8. Puneți înapoi și înșurubați capacul din partea de jos a dispozitivului.

## SPECIFICAȚII

- Rezoluție: 1920 x 1080 px
- Diagonală ecran: 15 - 150"
- Raport contrast: 1000:1
- Raport aspect: 16:9
- Focalizare: manuală
- Rotire imagine: 0/180°
- Tip lampă: LED 70 W
- Reglare manuală distorsiune trapez ( $\pm 15^\circ$ )
- Nivel zgomot: <42 dB
- Distanță de proiecție: 1,5 - 3,5 m
- Conexiune wireless: Wi-Fi
- Difuzor încorporat: 3 W; 4 Ohm
- Control sunet: Balans
- Video: MPEG1, MPEG2, H.263, H.264, AVS, VC1, MJPEG, RV30, RV40, HEVC
- Format imagine: JPEG, PNG, BMP
- Format audio: MPEG1, MPEG2, LPCM, MP3
- Redare de pe USB: film, muzică, fotografii, text
- Șuruburi de montare: 1x M4, 1x 1/4"
- INTRĂRI/IEȘIRI:
  - » Ieșire căști (3,5 jack)
  - » 2x HDMI
  - » 2x USB (2.0)
  - » Intrare AV
  - » VGA
- Alimentare: 100-240 V; 50/60 Hz
- Putere consumată: 70 W
- Putere consumată (stand-by):  $\leq 0,5$  W
- Temperatura de funcționare: 0~30°C

Producătorul își rezervă dreptul de a modifica prezentarea generală, sistemul și specificațiile produsului fără o notificare prealabilă.

Vă rugăm să rețineți că: ilustrațiile și descrierile referitoare la sistem sunt doar ca referință și pot diferi față de realitate, funcție de software-ul de pe dispozitiv! Toate informațiile incluse în acest manual pot fi modificate fără o notificare prealabilă. Intervenția în software-ul dispozitivului va anula garanția.

## AFLĂ MAI MULTE

Pentru mai multe informații despre acest dispozitiv și acest manual de utilizare complet vizitați: [www.krugermatz.com](http://www.krugermatz.com). | Citiți manualul de utilizare cu atenție înainte de a utiliza dispozitivul. | Vizitați site-ul web [www.krugermatz.com](http://www.krugermatz.com) pentru mai multe produse și accesorii.

În cazul în care aveți întrebări va rugăm să vă adresați secțiunii Întrebări frecvente.

Compania Lechpol Electronics declară prin prezenta că KM0371-FHD este în conformitate cu Directiva 2014/53/UE. Textul integral al Declarației de Conformitate UE este disponibil la următoarea adresă: [www.lechpol.pl](http://www.lechpol.pl).



**Romania**

**Reciclarea corectă a acestui produs**

**(reziduuri provenind din aparatura electrică și electronică)**



Marcajele de pe acest produs sau menționate în instrucțiunile sale de folosire indică faptul că produsul nu trebuie aruncat împreună cu alte reziduuri din gospodărie atunci când nu mai este în stare de funcționare. Pentru a preveni posibile efecte daunatoare asupra mediului înconjurător sau a sănătății oamenilor datorate evacuării necontrolate a reziduurilor, vă rugăm să separați acest produs de alte tipuri de reziduuri și să-l reciclați în mod responsabil pentru a promova refolosirea resurselor materiale. Utilizatorii casnici sunt rugați să ia legătura fie cu distribuitorul de la care au achiziționat acest produs, fie cu autoritățile locale, pentru a primi informații cu privire la locul și modul în care pot depozita acest produs în vederea reciclării sale ecologice. Utilizatorii instituționali sunt rugați să ia legătura cu furnizorul și să verifice condițiile stipulate în contractul de vânzare. Acest produs nu trebuie amestecat cu alte reziduuri de natură comercială. Este interzisă depozitarea deșeurilor de echipamente marcate cu simbolul unui coș de gunoi lângă împreună cu alte deșeurii. Acest echipament este supus colectării și reciclării selective. Substanțele nocive pe care le conține pot provoca poluarea mediului și reprezintă o amenințare pentru sănătatea umană.

Distribuit de Lechpol Electronic SRL, Republicii nr. 5, Resita, CS, ROMANIA.







[www.krugermatz.com](http://www.krugermatz.com)

**Krüger&Matz** is a registered trademark