

# M-LIFE

## Mi-Fi Router

ML0674B

**Bedienungsanleitung**

**DE**

**Owner's manual**

**EN**

**Instrukcja obsługi**

**PL**

**Manual de utilizare**

**RO**



## SICHERHEITSANLEITUNGEN

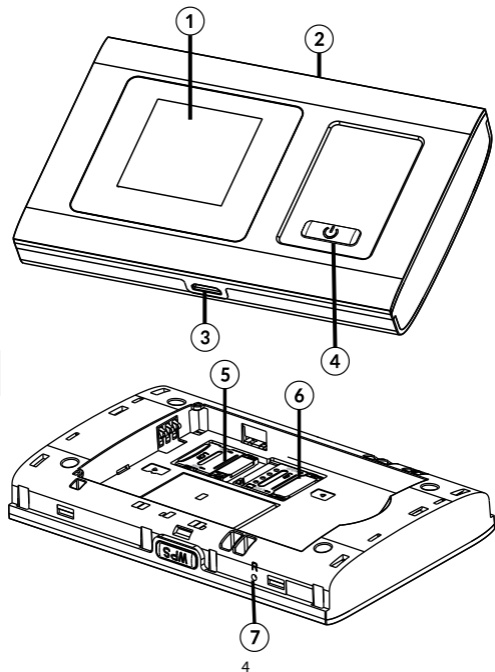
Lesen Sie aufmerksam die Sicherheitsanweisungen, um die korrekte und sichere Benutzung Ihres schnurlosen Gerätes zu gewährleisten. Behalten Sie diese Bedienungsanleitung für späteres nachschlagen.

1. Schützen Sie das Gerät von Feuchtigkeit, Wasser und anderen Flüssigkeiten. Vermeiden Sie die Verwendung / Lagerung in extremen Temperaturen. Setzen Sie es nicht direktem Sonnenlicht und Wärmequellen aus.
2. Bewahren Sie Ihr Gerät und sein Zubehör fern von Kindern.
3. Produkt nur für den Innenbereich geeignet.
4. Das Gerät nicht einschalten, wenn der Einsatz solcher Geräte verboten ist oder wenn das Gerät Störungen verursachen oder Gefahr entstehen kann.
5. Befolgen Sie die Regeln und Vorschriften in Krankenhäusern und Gesundheitseinrichtungen. Schalten Sie Ihr Gerät aus in der Nähe von medizinischen Geräten.
6. Schalten Sie Ihr Gerät im Flugzeug aus. Das Gerät kann Störungen der Steuersignale des Flugzeugs verursachen.
7. Schalten Sie Ihr Gerät aus in der Nähe hochpräzise elektronischen Geräten. Das Gerät kann die Leistung dieser Geräte beeinflussen.
8. Legen Sie Ihr Gerät oder das Zubehör nicht in der Nähe von starken elektromagnetischen Feldern.
9. Verwenden Sie nur autorisierten Akkus und Ladegeräte.
10. Hersteller empfiehlt aus Sicherheitsgründen SSID und Kennwortänderung so schnell wie möglich.
11. Trennen Sie das Gerät von der Stromversorgung, wenn es für längere Zeit nicht benutzt wird.
12. Versuchen Sie nicht, das Gerät auseinander zu nehmen oder selbst zu reparieren. Im Falle einer Beschädigung wenden Sie sich an einen autorisierten Kundendienst für Überprüfung / Reparatur.
13. Gerät vor der Reinigung IMMER vom Stromnetz trennen.
14. Reinigen Sie das Gerät mit einem weichen, leicht angefeuchteten Tuch. Verwenden Sie keine Scheuermittel

oder Chemikalien, um dieses Produkt zu reinigen.

**Hinweis:** Beschreibungen und Abbildungen in diesem Dokument dienen nur als Referenz. Das von Ihnen gekaufte Produkt kann abweichen

## PRODUKTBESCHREIBUNG

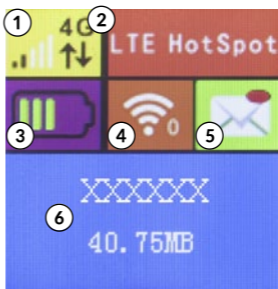


DE

1. Display
2. Taste WPS
  - Drücken und halten um die WPS Funktion aktivieren
  - Wiederholt drücken zur Anzeige von SSID und Passwort / Netzwerk-Betreiber und Daten-Übertragungsinformationen
3. Mikro USB Steckplatz
4. Taste Ein/Aus
  - Drücken und halten zum ein-/ausschalten
  - Drücken um das Gerät aufzuwecken
5. MikroSD Kartensteckplatz
6. Mikro SIM Kartensteckplatz
7. Taste Zurücksetzen

## LCD BILDSCHIRMBESCHREIBUNG

1. Netzwerk und Signalstärke
2. Netzwerk Modus
3. Batterieladung
4. WLAN: Signalstärke
5. SMS prompt
6. Netzwerk-Betreiber und Daten-Übertragungsinformationen



## VERBINDEN MIT IHREM GERÄT

### Über USB

1. Verwenden Sie ein USB-Kabel um den Router an Ihr Gerät anzuschließen.
2. Schalten Sie den Router ein.
3. Ihr Gerät wird den Router automatisch erkennen und das Installationsfenster anzeigen. Führen Sie die Installation gemäß den Systemanleitungen durch.
4. Herstellen einer WLAN Verbindung: Suche nach verfügbaren WLAN Verbindungen auf Ihrem Computer oder einem anderen Gerät.
5. Wenn Sie die SSID des Routers in der WLAN Liste finden, klicken Sie auf "Verbinden", um Ihr Gerät mit dem Internet zu verbinden.
6. Geben Sie das WLAN Passwort ein wenn Sie für einen Sicherheitsschlüssel aufgefordert werden.

### **Hinweis:**

- Das Gerät dass über den USB Steckplatz angeschlossen ist, wird nicht zur Benutzeranzahl mitgezählt.
- Wenn das System die automatische Installation nicht unterstützt, bitte Programm DriverSetup.exe von Computer externes Laufwerk (Router) ausführen, um die Software-Installation zu beginnen.

### Über WLAN

1. Gerät einschalten, warten Sie 1 ~ 2 Minuten, bis das Gerät die Initialisierung abgeschlossen hat.
2. Sicherstellen, dass die SIM-Karte über Guthaben verfügt,
3. Herstellen einer WLAN Verbindung: Suche nach verfügbaren WLAN Verbindungen auf Ihrem Computer oder einem anderen Gerät.
4. Wenn Sie die SSID des Routers in der WLAN Liste finden, klicken Sie auf "Verbinden", um Ihr Gerät mit

dem Internet zu verbinden.

5. Geben Sie das WLAN Passwort ein wenn für einen Sicherheitsschlüssel aufgefordert werden.

### Über WPS Funktion

Dieser Router kann über die WPS Funktion verbunden werden, nur wenn Ihr Gerät WPS unterstützt. Um die beiden Geräte über WPS zu verbinden, befolgen Sie die unteren Anweisungen:

1. Router sowie Ihr Gerät einschalten. WLAN an Ihrem Gerät aktivieren.
2. Drücken und halten der Taste WPS am Router um die Funktion zu aktivieren. Am Bildschirm erscheinen Informationen über aktive WPS Funktion.
3. WPS an Ihrem Gerät einschalten.
4. Am Bildschirm Ihres Gerätes erscheint eine Meldung über erfolgreich hergestellte Verbindung.

**Hinweis:** WPS Funktion wird sich automatisch nach 2 Minuten ausschalten. Bitte Taste WPS erneut drücken um die Funktion nochmals zu aktivieren.

## **SSID und Passwort**

DE

Benutzer kann durch wiederholtes drücken der Taste WPS am Router, die SSID und Passwort-Informationen am LCD Bildschirm anzeigen

### **Hinweis:**

- Die SSID Eingangsbedingungen: nicht mehr als 32 Zeichen (lateinisches Alphabet, Zahlen, Schrägstrich, und unterstreichen).
- Die Passwort-Eingangsbedingungen: 8-63 ASCII- oder 8 bis 64 hexadezimalen Ziffern (das lateinische Alphabet, Zahlen, Schrägstrich, und unterstreichen).

## ENERGIESPARMODUS

Wenn die WLAN Funktion eingeschaltet ist und das Gerät nur mit Batterie betrieben wird, wenn innerhalb von 10 Minuten keine Client-Terminals an das Gerät angeschlossen werden (Standardeinstellung), wird das Gerät automatisch in den Energiesparmodus versetzt.

## AUFLADEN

Sie können dieses Gerät entweder mit einem AC Ladegerät oder durch Anschließen an einen Computer aufladen.

## FEHLERBEHEBUNG

Problem	Lösung
SSID oder Passwort vergessen	Gerät einschalten, Taste Zurücksetzen für etwa 3 Sekunden drücken und halten, Gerät wird auf die Werkseinstellungen zurückgesetzt
Externes Gerät kann keine WLAN Verbindung zum Router herstellen	<ul style="list-style-type: none"> <li>• Stellen Sie sicher dass das externe Gerät eine Funknetz Karte besitzt;</li> <li>• Stellen Sie sicher dass Sie das korrekte Passwort eingegeben haben</li> </ul>
Kann Gerät nicht einschalten	Stellen Sie sicher dass die Batterie voll aufgeladen und korrekt eingelegt ist



Kann SIM Karte nicht erkennen	Stellen Sie sicher dass die SIM Karte korrekt eingelegt ist
Kann keine Webseite öffnen nach erfolgreicher WLAN Verbindung	<ul style="list-style-type: none"> <li>• Überprüfen Sie, ob Sie noch Guthaben auf der SIM Karte haben</li> <li>• Stellen Sie sicher dass die Netzwerk-Signalstärke an Ihrem Gerät genügend ist</li> </ul>

## TECHNISCHE DATEN

- Verbindungsarten: LTE-FDD / HSPA + / HSDPA / HSUPA / WCDMA / UMTS
- Standard: IEEE 802.11 b/g/n
- Sicherheit: WEP, WPA-PSK, WPA2-PSK
- WPS-Funktion
- Unterstützt bis zu 10 Benutzer gleichzeitig
- Herunterladen / Hochladen (max.): FDD - LTE: 150 Mbps / 50 Mbps
- Anschlüsse: MikroSD-Steckplatz, Mikro-SIM-Steckplatz, Mikro-USB-Steckplatz
- Batterie: 1800 mAh
- Ladespannung: 5 V; 1 A
- Betriebstemperatur: -10 ~ 45°C
- Betriebsfeuchtigkeit: 5 ~ 65%
- Lagertemperatur: -30 ~ 80°C
- Lagerfeuchtigkeit: 5 ~ 95%

\* Die tatsächlichen Internet-Verbindungsparameter hängen von den Netzwerkbedingungen ab, unter denen das Modem arbeitet.

Für weitere Informationen zu diesem Gerät und seine volle Gebrauchsanleitung finden Sie unter: [www.lechpol.eu](http://www.lechpol.eu)

Hiermit erklärt die Firma LECHPOL ELECTRONICS Sp. z o.o. Sp.k. dass sich das Gerät MiFi router ML0674B im Einklang mit den Bestimmungen der Richtlinie 2014/53/UE befindet. Komplette Konformitätserklärung zum Herunterladen auf [www.lechpol.eu](http://www.lechpol.eu).



**Deutsch**  
**Korrekte Entsorgung dieses Produkts**  
**(Elektromüll)**



(Anzuwenden in den Ländern der Europäischen Union und anderen europäischen Ländern mit einem separaten Sammelsystem)

Die Kennzeichnung auf dem Produkt bzw. auf der dazugehörigen Literatur gibt an, dass es nach seiner Lebensdauer nicht zusammen mit dem normalen Haushaltsmüll entsorgt werden darf. Entsorgen Sie dieses Gerät bitte getrennt von anderen Abfällen, um der Umwelt bzw. der menschlichen Gesundheit nicht durch unkontrollierte Müllbeseitigung zu schaden. Recyceln Sie das Gerät, um die nachhaltige Wiederverwertung von stofflichen Ressourcen zu fördern. Private Nutzer sollten den Händler, bei dem das Produkt gekauft wurde, oder die zuständigen Behörden kontaktieren, um in Erfahrung zu bringen, wie sie das Gerät auf umweltfreundliche Weise recyceln können. Gewerbliche Nutzer sollten sich an Ihren Lieferanten wenden und die Bedingungen des Verkaufsvertrags konsultieren. Dieses Produkt darf nicht zusammen mit anderem Gewerbemüll entsorgt werden.

Hergestellt in China für LECHPOL ELECTRONICS Sp. z o.o. Sp.k., ul. Garwolińska 1, 08-400 Miętne.

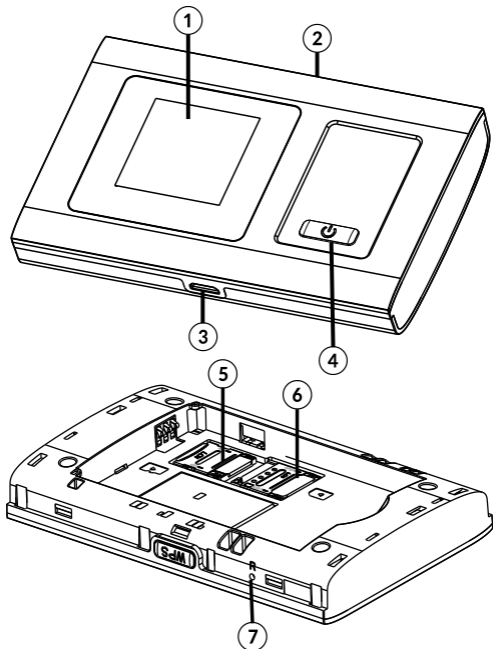
## SAFETY INSTRUCTIONS

Read the instruction manual carefully before first use and keep it for future reference.

1. Protect this product from moisture, humidity, water and any other liquid. Avoid using/storing it in extreme temperatures. Do not expose it to direct sunlight and sources of heat.
2. Keep your device and its accessories away from children.
3. Product suitable for indoor use only.
4. Do not switch on your device when the use of such devices is prohibited or when the device use may cause interference or danger.
5. Follow the rules and regulations in hospitals and health care facilities. Switch off your device near medical apparatuses.
6. Switch off your device in an aircraft. The device may cause interference to control signals of the aircraft.
7. Switch off you device near high-precision electronic devices. The device may affect the performance of these devices.
8. Do not place your device or its accessories near strong electromagnetic fields
9. Use only authorized batteries and chargers.
10. Producer suggests SSID and password change as soon as possible for safety reasons.
11. Disconnect the device from the power supply if it is not going to be used for a long time.
12. Do not attempt to repair this device yourself. In case of damage, contact with an authorized service point for check-up/repair.
13. ALWAYS disconnect this device from power supply mains before cleaning.
14. Clean this device with soft, slightly damp cloth. Do not use any abrasives or chemical agents to clean this product.

**Note:** descriptions and illustrations in this document are for your reference only. The product you have purchased may vary.

## PRODUCT DESCRIPTION



1. Display
2. WPS button
  - press and hold to turn on the WPS function
  - press repeatedly to display SSID and password / operator and data transfer info
3. micro USB port

4. Power button
  - press and hold to turn on/off
  - press to wake up the device
5. microSD card slot
6. micro SIM card slot
7. Reset button

## LCD SCREEN DESCRIPTION

1. Network signal strength
2. Network mode
3. Battery level
4. Wi-Fi signal strength
5. Message prompt
6. Operator and data transfer info



## CONNECT TO YOUR DEVICE

### Via USB

1. Use an USB cable to connect the router to your device.
2. Turn on the router.
3. Your device will automatically detect the router, and display installation window. Carry out the installation according to system prompts.
4. Establish a Wi-Fi connection: search for available wireless connections on your computer or other device.
5. When you find the router's SSID in the Wi-Fi list, click

"connect" to connect your device to the internet.

6. Enter the WiFi key when prompted for a security key.

**Note:**

- The device connected through the USB to the router is not included in the total number of access users.
- If the system does not support automatic installation, open My Computer > external disc (the router) and run .exe program to start software installation.

Via Wi-Fi

1. Turn on the device, wait for 1~2 minutes till the device initialization is completed.
2. Make sure the SIM card has balance,
3. Establish a Wi-Fi connection: search for available wireless connections on your computer or other device.
4. When you find the router's SSID in the Wi-Fi list, click "connect" to connect your device to the internet.
5. Enter the WiFi key when prompted for a security key.

Via WPS Function

This router can be connected via WPS function, only if the device supports WPS feature. To connect the two device with the use of WPS follow the below instructions:

1. Turn on the router as well as your device. Turn on Wi-Fi on your device.
2. Press and hold WPS button on the router to activate the function. The screen will display information about active WPS function.
3. Turn on WPS function on your other device.
4. The screen on your other device will prompt about connection completion.

**Note:** WPS function will automatically shut down after 2

minutes. Please press the WPS button again to turn on the function once more.

## SSID and password

The user can display the SSID and password on the router's screen by clicking repeatedly the WPS button on the router.

### Note:

- The SSID input requirements: no longer than 32 digits (Latin alphabet, numbers, strike, and underline).
- The password input requirements: 8-63 ASCII or 8-64 hexadecimal digits (Latin alphabet, numbers, strike, and underline).

## SLEEP MODE

When the WLAN function is turned on and the device is powered only by battery, if no client terminals are connected to the device within 10 minutes (default setting), the device will enter into sleep mode automatically.

## CHARGING

You can either charge this device with the use of AC charger or by connecting it to computer.

## TROUBLESHOOTING

Problem	Solution
Forget SSID or password	Turn on the device, press and hold reset button for about 3s, device will restore factory setting
External devices can not connect to Wi-Fi via this router	<ul style="list-style-type: none"> <li>• Make sure the external device has a wireless network card;</li> <li>• Make sure the entered password is correct</li> </ul>
Can't turn the device on	Make sure the battery is fully charged and installed correctly
Can't detect SIM card	Make sure the SIM card has been installed correctly
Can't open website after connected to Wi-Fi	<ul style="list-style-type: none"> <li>• Check if there is any balance left on your SIM card</li> <li>• Make sure the network signal strength on your router is sufficient</li> </ul>

## SPECIFICATION

EN

- Types of connection: LTE-FDD / HSPA+ / HSDPA / HSUPA / WCDMA / UMTS
- Standard: IEEE 802.11 b/g/n
- Security: WEP, WPA-PSK, WPA2-PSK
- WPS function
- supports up to 10 users simultaneously
- Downstream / Upstream (max.): FDD - LTE: 150 Mbps / 50 Mbps
- I/O: microSD slot, micro SIM slot, micro USB port
- Battery: 1800 mAh
- Charging voltage: 5 V; 1 A



- Operation temp.: -10~45°C
- Operation humidity: 5~65%
- Storage temp.: -30~80°C
- Storage humidity: 5~95%

\* Actual internet connection parameters depend on the network conditions in which the modem works.

For more information on this device and its full owner's manual visit: [www.lechpol.eu](http://www.lechpol.eu)

Lechpol Electronics Sp. z o.o. Sp.k. hereby declares that MiFi router ML0674B is consistent with directive 2014/53/UE.

Full text of the EU Declaration of Conformity is available at following Internet address: [www.lechpol.eu](http://www.lechpol.eu).



**English**  
**Correct Disposal of This Product**  
**(Waste Electrical & Electronic**  
**Equipment)**



(Applicable in the European Union and other European countries with separate collection systems) This marking shown on the product or its literature, indicates that it should not be disposed with other household wastes at the end of its working life. To prevent possible harm to the environment or human health from uncontrolled waste disposal, please separate this from other types of wastes and recycle it responsibly to promote the sustainable reuse of material resources. Household users should contact either the retailer where they purchased this product, or their local government office, for details of where and how they can take this item for environmentally safe recycling. Business users should contact their supplier and check the terms and conditions of the purchase contract. This product should not be mixed with other commercial wastes for disposal.

Made in China for LECHPOL ELECTRONICS Sp. z o.o. Sp.k.,  
ul. Garwolińska 1, 08-400 Miętne.

## KWESTIE BEZPIECZEŃSTWA

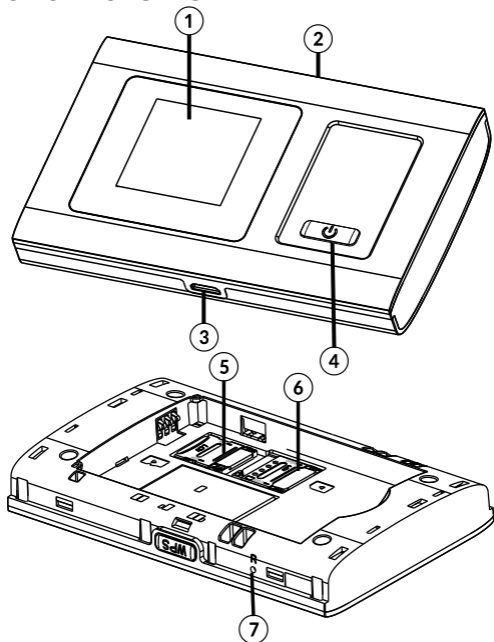
Przed użyciem należy dokładnie zapoznać się z treścią instrukcji obsługi oraz zachować ją w celu późniejszego wykorzystania.

1. Produkt należy chronić przed wilgocią, wodą oraz innymi płynami. Nie należy używać ani przechowywać urządzenia w zbyt wysokich temperaturach. Produkt należy chronić przed bezpośrednim nasłonecznieniem oraz źródłami ciepła.
2. Urządzenie należy przechowywać w miejscu niedostępnym dla dzieci.
3. Urządzenie wyłącznie do użytku wewnątrz pomieszczeń.
4. Nie należy włączać urządzenia, gdy jego użycie jest zabronione, gdy może powodować zakłócenia lub stwarzać niebezpieczeństwo.
5. Należy przestrzegać przepisów w szpitalach i ośrodkach opieki zdrowotnej. Należy zawsze wyłączać urządzenie w pobliżu aparatury medycznej.
6. Należy wyłączyć urządzenie przed wejściem na pokład samolotu. Urządzenie może zakłócać sygnały kontrolne samolotu.
7. Należy wyłączyć urządzenie w pobliżu precyzyjnych urządzeń elektrycznych. To urządzenie może wpłynąć na ich działanie.
8. Nie należy umieszczać tego urządzenia i jego akcesoriów w miejscach z silnym polem elektromagnetycznym.
9. Należy używać wyłącznie oryginalnych baterii i ładowarek.
10. Ze względów bezpieczeństwa, producent zaleca zmianę identyfikatora sieci (SSID) oraz hasła przez użytkownika.
11. Jeśli urządzenie nie jest używane przez dłuższy czas, należy odłączyć je od źródła zasilania.
12. Zabrania się własnoręcznej naprawy sprzętu. W wypadku uszkodzenia, należy skontaktować się z autoryzowanym punktem serwisowym w celu sprawdzenia/naprawy.
13. Należy **ZAWSZE** odłączyć urządzenie od źródła zasilania przed czyszczeniem.
14. Obudowę urządzenia należy regularnie czyścić za pomocą miękkiej, lekko wilgotnej ściereczki. Nie należy

używać środków chemicznych lub detergentów do czyszczenia tego urządzenia.

**Uwaga:** opisy i przedstawione ilustracje służą tylko jako punkt odniesienia. Zakupiony produkt może się różnić od tego przedstawionego w poniższej instrukcji.

## OPIS PRODUKTU



1. Wyświetlacz
2. Przycisk WPS:
  - naciśnij i przytrzymaj, aby włączyć funkcję WPS
  - naciśnij kilkakrotnie aby wyświetlić nazwę SSID i hasło / informacje o operatorze i transferze
3. Port micro USB
4. Przycisk zasilania
  - naciśnij i przytrzymaj, aby włączyć/wyłączyć
  - naciśnij, aby wybudzić urządzenie
5. Slot na kartę microSD
6. Slot na kartę micro SIM
7. Przycisk reset

## OPIS WYŚWIETLACZA

1. Siła sygnału
2. Typ sieci
3. Poziom naładowania baterii
4. Siła sygnału Wi-Fi
5. Powiadomienie o wiadomościach
6. Informacje o operatorze i transferze danych



## POŁĄCZ Z URZĄDZENIEM

### przez USB

1. Należy podłączyć router do urządzenia (np. komputera) za pomocą kabla USB.
2. Włączyć router.

3. Urządzenie automatycznie wykryje podłączony router i wyświetli okno instalacji. Następnie, przeprowadzić instalację zgodnie z wyświetlanymi informacjami.
4. Na komputerze bądź innym urządzeniu wyszukać dostępne sieci bezprzewodowe
5. a następnie połączyć się z SSID routera.
6. Wpisać klucz dostępu do sieci.

### **Uwagi:**

- Urządzenie podłączone za pomocą kabla USB do routera nie wlicza się w ogólną liczbę połączonych urządzeń.
- Jeśli urządzenie nie rozpocznie instalacji automatycznie, należy kliknąć w: ikona Mój Komputer > dysk zewnętrzny (router) i uruchomić znajdujący się tam plik .exe, aby rozpocząć instalację.

### przez Wi-Fi

1. Należy włączyć router i odczekać około 1~2 minut.
2. Należy upewnić się, że karta SIM posiada środki na koncie.
3. Na komputerze bądź innym urządzeniu wyszukać dostępne sieci bezprzewodowe, a następnie połączyć się z SSID routera.
4. Wpisać klucz dostępu do sieci.

### przez funkcję WPS

Router można połączyć z urządzeniem zewnętrznym przy wykorzystaniu funkcji WPS, pod warunkiem, że to urządzenie również obsługuje tę funkcję. Aby to zrobić, należy postępować zgodnie z poniższymi instrukcjami:

1. Należy włączyć router i urządzenie zewnętrzne. Włączyć łączność Wi-Fi na urządzeniu zewnętrznym.
2. Nacisnąć i przytrzymać przycisk WPS na routerze, aby włączyć tę funkcję. Na ekranie routera wyświetli się informacja o aktywnej funkcji WPS.

3. Włączyć funkcję WPS na urządzeniu.
4. Na ekranie urządzenia zewnętrznego wyświetli się powiadomienie o udanym połączeniu.

**Uwaga:** Funkcja WPS aktywna jest przez 2 minuty. Aby ponownie włączyć funkcję, należy ponownie nacisnąć przycisk WPS.

## SSID i hasło

Identyfikator sieci SSID oraz hasło urządzenia dostępne są na ekranie routera po kilkukrotnym kliknięciu przycisku WPS na routerze.

### Uwagi:

- Identyfikator SSID nie może zawierać więcej niż 32 znaki (alfabet łaciński, cyfry, podkreślnik).
- Hasło powinno zawierać od 8 do 63 znaków ASCII lub od 8 do 64 znaków w szesnastkowym systemie liczbowym (alfabet łaciński, cyfry, podkreślnik).

## TRYB UŚPIENIA

Jeżeli router nie jest podłączony do żadnego urządzenia za pomocą kabla USB, a nie zostanie połączony z żadnym urządzeniem bezprzewodowo przez 10 minut, router automatycznie przejdzie w tryb uśpienia.

## ŁADOWANIE

Urządzenie można ładować za pomocą ładowarki sieciowej, lub podłączając je do komputera za pomocą kabla USB.

## ROZWIĄZYWANIE PROBLEMÓW

Problem	Rozwiązanie
Użytkownik zapomniał identyfikatora sieci SSID lub hasła	Włącz urządzenie, naciśnij i przytrzymaj przycisk reset przez około 3 sekundy. Urządzenie przywróci ustawienia fabryczne.
Nie można połączyć urządzenia zewnętrznego z tym routerem	<ul style="list-style-type: none"> <li>• Upewnij się, że urządzenie zewnętrzne posiada kartę sieciową</li> <li>• oraz że wprowadzone hasło jest poprawne</li> </ul>
Nie można włączyć urządzenia	Upewnij się, że bateria jest w pełni naładowana i zainstalowana poprawnie.
Urządzenie nie wykrywa karty SIM	Upewnij się, że karta SIM została zainstalowana poprawnie
Po połączeniu z siecią, nie można otworzyć strony.	<ul style="list-style-type: none"> <li>• Sprawdź czy na karcie znajdują się środki.</li> <li>• Upewnij się, że siła sygnału routera jest wystarczająca</li> </ul>

## SPECYFIKACJA

- Obsługa połączeń: LTE-FDD / HSPA+ / HSDPA / HSUPA / WCDMA / UMTS
- Zgodność ze standardami: IEEE 802.11 b/g/n
- Bezpieczeństwo: WEP, WPA-PSK, WPA2-PSK
- Funkcja WPS
- Obsługa do 10 połączeń jednocześnie
- Pobieranie danych / Wysyłanie danych (maks.): FDD - LTE: 150 Mbps / 50 Mbps
- Porty: slot microSD, slot micro SIM, port micro USB

- Bateria: 1800 mAh
- Napięcie ładowania 5 V; 1 A
- Temp. pracy: -10~45°C
- Wilgotność pracy: 5~65%
- Temp. przechowywania: -30~80°C
- Wilgotność przechowywania: 5~95%

\*Rzeczywiste parametry połączeń internetowych są uzależnione od warunków sieci w jakich działa modem.

Więcej informacji na temat tego urządzenia oraz pełna instrukcja obsługi dostępne są na stronie: [www.lechpol.eu](http://www.lechpol.eu)

Lechpol Electronics Sp. z o.o. Sp.k. niniejszym oświadcza, że router MiFi ML0674B jest zgodny z dyrektywą 2014/53/UE.

Pełny tekst deklaracji zgodności UE jest dostępny pod następującym adresem internetowym: [www.lechpol.eu](http://www.lechpol.eu).



**Poland**  
**Prawidłowe usuwanie produktu**  
**(zużyty sprzęt elektryczny i**  
**elektroniczny)**



Oznaczenie umieszczone na produkcie lub w odnoszących się do niego tekstach wskazuje, że po upływie okresu użytkowania nie należy usuwać z innymi odpadami pochodzącymi z gospodarstw domowych. Aby uniknąć szkodliwego wpływu na środowisko naturalne i zdrowie ludzi wskutek niekontrolowanego usuwania odpadów, prosimy o oddzielenie produktu od innego typu odpadów oraz odpowiedzialny recykling w celu promowania ponownego użycia zasobów materialnych jako stałej praktyki. W celu uzyskania informacji na temat miejsca i sposobu bezpiecznego dla środowiska recyklingu tego produktu użytkownicy w gospodarstwach domowych powinni skontaktować się z punktem sprzedaży detalicznej, w którym dokonali zakupu produktu, lub z organem władz lokalnych. Użytkownicy w firmach powinni skontaktować się ze swoim dostawcą i sprawdzić warunki umowy zakupu. Produktu nie należy usuwać razem z innymi odpadami komercyjnymi.

WyprodukowanowCHRLdlaLECHPOLELECTRONICSSp.zo.o.Sp.k.,  
ul. Garwolińska 1, 08-400 Miętne.



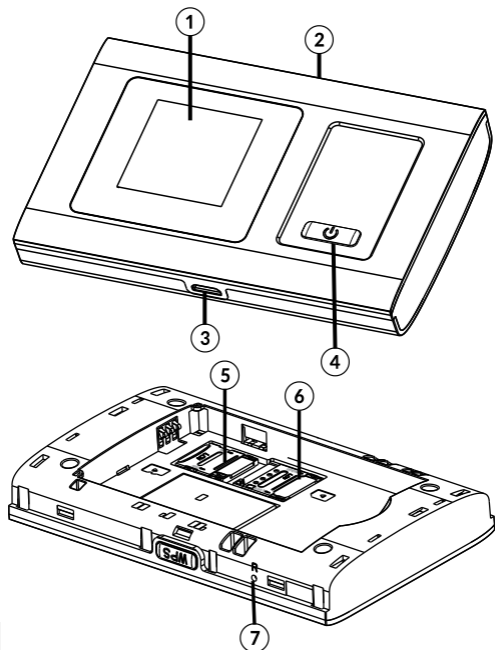
## INSTRUCȚIUNI PRIVIND SIGURANȚA

Citiți cu atenție manualul de instrucțiuni înainte de prima utilizare și păstrați-l pentru consultări ulterioare.

1. Protejați acest produs de umezeală, umiditate, apă și orice alt lichid. Evitați utilizarea/depozitarea produsului la temperaturi extreme. Nu expuneți produsul la lumina directă a soarelui și la surse de căldură.
2. Țineți dispozitivul și accesoriile acestuia departe de copii.
3. Produs destinat doar pentru uz intern.
4. Nu porniți dispozitivul în locuri în care utilizarea acestor dispozitive este interzisă sau când utilizarea dispozitivului poate cauza interferențe sau pericole.
5. Respectați regulile și reglementările din spitale și instituții pentru sănătate. Opriti dispozitivul în apropierea aparatelor medicale.
6. Opriti dispozitivul în avion. Acesta poate cauza interferențe la semnalele de control ale avionului.
7. Opriti dispozitivul în apropierea dispozitivelor electronice de înaltă precizie. Acesta poate afecta performanța acestor aparate.
8. Nu puneți dispozitivul sau accesoriile acestuia în apropierea unui câmp magnetic puternic.
9. Utilizați doar baterii și încărcătoare autorizate.
10. Producătorul recomandă un SSID și schimbarea parolei cât mai repede posibil din motive de siguranță.
11. Deconectați dispozitivul de la priză dacă nu îl veți folosi o perioadă mai lungă de timp.
12. Nu încercați să reparați produsul singur. Dacă se deteriorează, contactați un service autorizat pentru verificare și reparație.
13. Deconectați întotdeauna dispozitivul de la priză înainte de curățare.
14. Curățați dispozitivul cu un material textil moale, ușor umed. Nu utilizați abrazivi sau agenți chimici pentru a curăța produsul.

**Notă:** descrierile și ilustrațiile din acest document sunt doar ca referință. Produsul pe care l-ați cumpărat poate diferi față de descrieri sau imagini.

## DESCRIEREA PRODUSULUI




- RO
1. Ecran
  2. Buton WPS
    - apăsați și mențineți apăsat pentru a porni funcția WPS
    - apăsați în mod repetat pentru a afișa SSID și parola / informații despre operator și transferul de date
  3. Port microUSB

4. Buton alimentare
  - apăsați și mențineți apăsat pentru a porni/opri dispozitivul
  - apăsați pentru a activa dispozitivul
5. Slot card microSD
6. Slot card micro SIM
7. Buton resetare

## DESCRIERE ECRAN LCD

1. Putere semnal rețea
2. Mod rețea
3. Nivel baterie
4. Putere semnal Wi-Fi
5. Mesaj instant
6. Informații despre operator și transfer de date



## CONEXIUNEA CU DISPOZITIVUL DUMNEAVOASTRĂ

### Prin USB

1. Utilizați un cablu USB pentru a conecta routerul la dispozitivul dumneavoastră.
2. Porniți routerul.
3. Dispozitivul dumneavoastră va detecta automat reouterul și va afișa o fereastră de instalare. Efectuați instalarea conform solicitărilor sistemului.

4. Stabiliți o conexiune Wi-Fi: căutați conexiuni wireless disponibile pe calculator sau pe alt dispozitiv.
5. Când găsiți SSID-ul reouterului în lista de Wi-Fi, faceți clic pe "connect" pentru a conecta dispozitivul la internet.
6. Introduceți parola Wi-Fi atunci când vi se solicită o cheie de securitate.

#### **Notă:**

- Dispozitivul conectat la router prin USB nu este inclus în numărul total de utilizatori care au acces.
- Dacă sistemul nu rulează instalarea automată, deschideți My Computer, > disc extern (routerul) și rulați programul .exe pentru a începe instalarea software-ului.

#### Prin Wi-Fi

1. Porniți dispozitivul, așteptați 1-2 minute până când instalarea dispozitivului este completă.
2. Verificați cardul SIM să fie funcțional
3. Stabiliți o conexiune Wi-Fi: căutați conexiuni wireless disponibile pe calculator sau pe alt dispozitiv.
4. Când găsiți SSID-ul routerului în lista de Wi-Fi, faceți clic pe "connect" pentru a conecta dispozitivul la internet.
5. Introduceți parola Wi-Fi atunci când vi se solicită o cheie de securitate.

#### Prin funcția WPS

Acest router poate fi conectat prin funcția WPS, doar dacă dispozitivul acceptă caracteristici WPS. Pentru a conecta cele două dispozitive utilizând WPS-ul respectați următoarele instrucțiuni:

1. Porniți routerul și dispozitivul dumneavoastră. Activați funcția Wi-Fi a dispozitivului dumneavoastră.
2. Apăsăți și mențineți apăsat butonul WPS de pe router pentru a activa funcția. Pe ecran vor fi afișate informații despre funcția WPS activă.
3. Activați funcția WPS de pe dispozitivul dumneavoastră.

4. Pe ecranul celuilalt dispozitiv va fi afișat un mesaj de solicitare a încheierii conexiunii.

**Notă:** Funcția WPS se va dezactiva automat după 2 minute. Apăsăți încă o dată butonul WPS pentru a activa funcția WPS din nou.

## SSID și parolă

Utilizatorul poate afișa SSID-ul și parola pe ecranul routerului apăsând în mod repetat butonul WPS de pe router.

**Notă:**

- Cerințe intrare SSID: nu mai mult de 32 de cifre (alfabet latin, numere, strike, underline).
- Cerințe intrare parolă: 8-63 ASCII sau 8-64 cifre hexazecimale (alfabet latin, numere, strike, underline).

## MODUL SLEEP

Când funcția WLAN este activată și dispozitivul este alimentat doar de la baterie, dacă nu sunt conectate dispozitive terminale client la dispozitiv timp de 10 minute (setare implicită), dispozitivul va intra automat în modul sleep.

## INCĂRCARE

Puteți încărca acest dispozitiv cu un încărcător AC sau prin conectarea dispozitivului la calculator.

## DEPĂNARE

Problemă	Soluție
SSID sau parolă uitată	Porniți dispozitivul, apăsați și mențineți apăsat butonul resetare timp de aproximativ 3 secunde, dispozitivul va reveni la setările din fabrică
Dispozitivul extern nu se poate conecta la Wi-Fi prin acest router	<ul style="list-style-type: none"> <li>• Asigurați-vă că dispozitivul extern are o placă de rețea wireless;</li> <li>• Asigurați-vă că parola introdusă este corectă</li> </ul>
Nu se poate porni dispozitivul	Asigurați-vă că bateria este încărcată complet și instalată corect
Nu se poate detecta cardul SIM	Asigurați-vă că cardul SIM a fost instalat corect
Nu se poate deschide un site web după conexiunea la Wi-Fi	<ul style="list-style-type: none"> <li>• Verificați cartela SIM să fie funcțională</li> <li>• Asigurați-vă că puterea semnalului rețelei de pe router este suficient</li> </ul>

## SPECIFICAȚII

- Tipuri de conexiuni: LTE-FDD / HSPA+ / HSDPA / HSUPA / WCDMA / UMTS
- Standard: IEEE802.11 b/g/n
- Securitate: WEP, WPA-PSK, WPA2-PSK
- Funcție WPS
- acceptă până la 10 utilizatori simultan
- Downstream / Upstream (max.): FDD – LTE: 150 Mbps / 50 Mbps

- Intrări/leșiri: slot microSD, slot micro SIM, port micro USB
- Baterie: 1800 mAh
- Tensiunea de încărcare: 5 V; 1 A
- Temperatura de funcționare: -10~45°C
- Umiditatea de operare: 5~65%
- Temperatura de depozitare: -30~80°C
- Umiditate pentru depozitare: 5~95%

\* Parametrii actuali de conectare la internet depind de condițiile de rețea în care funcționează modemul.

Pentru mai multe informații despre acest dispozitiv și acest manual de utilizare complet vizitați: [www.lechpol.eu](http://www.lechpol.eu)

Compania Lechpol Electronics declară prin prezenta că MiFi router ML0674B este în conformitate cu Directiva 2014/53/UE.

Textul integral al Declarației de Conformitate UE este disponibil la următoarea adresă: [www.lechpol.eu](http://www.lechpol.eu).



**Romania**

**Reciclarea corectă a acestui produs  
(reziduuri provenind din aparatura  
electrică și electronică)**



Marcajale de pe acest produs sau menționate în instrucțiunile sale de folosire indică faptul că produsul nu trebuie aruncat împreună cu alte reziduuri din gospodărie atunci când nu mai este în stare de funcționare. Pentru a preveni posibile efecte daunatoare asupra mediului înconjurător sau a sănătății oamenilor datorate evacuării necontrolate a reziduurilor, vă rugăm să separați acest produs de alte tipuri de reziduuri și să-l reciclați în mod responsabil pentru a promova re folosirea resurselor materiale. Utilizatorii casnici sunt rugați să ia legătura fie cu distribuitorul de la care au achiziționat acest produs, fie cu autoritățile locale, pentru a primi informații cu privire la locul și modul în care pot depozita acest produs în vederea reciclării sale ecologice. Utilizatorii instituționali sunt rugați să ia legătura cu furnizorul și să verifice condițiile stipulate în contractul de vânzare. Acest produs nu trebuie amestecat cu alte reziduuri de natură comercială.

Distribuit de Lechpol Electronic SRL, Republicii nr. 5, Resita, CS, ROMANIA.

**M-LIFE**